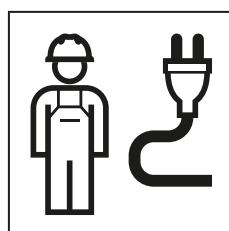
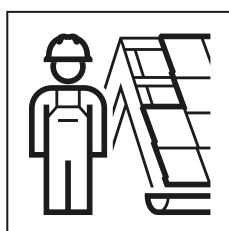
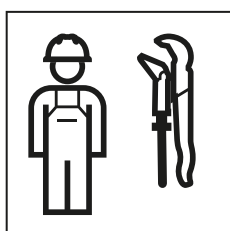


INSTALLATION MANUAL

MONTAGEANLEITUNG
INSTRUCTIONS DE MONTAGE
ISTRUZIONI PER IL MONTAGGIO



Deutsch	4
English.....	6
Français.....	8
Italiano	10
Nederlands	12
Español	14
Português	16
Dansk	18
Norsk	20
Svenska.....	22
Suomi	24
Íslenska	26
Polski	28
Magyar	30
Slovensky	32
Čeština	34
Slovenščina	36
Hrvatski.....	38
Srpski	40
Eesti	42
Latviski	44
Lietuvių	46
Български.....	48
Română.....	50
ελληνικά	52
Türkçe.....	54
Русский.....	56
中文	58
العربية	60

Grundlegende Sicherheitshinweise

Bestimmungsgemässe Verwendung

Das Geberit Heizelement 230 V / 8 W darf nur mit Geberit Pluvia Dachwassereinläufen mit Anschlussstutzen \varnothing 56 mm verwendet werden.

Jede andere Verwendung gilt als nicht bestimmungsgemäss. Für hieraus resultierende Schäden haftet Geberit nicht.

Qualifikation der Benutzer

Das Geberit Heizelement 230 V / 8 W darf nur von qualifizierten Sanitärinstallateuren oder Dachdeckern montiert werden.

Das Geberit Heizelement 230 V / 8 W darf nur von lizenzierten Elektrofachkräften angeschlossen werden.

Dieses Gerät ist nicht dafür bestimmt, durch Personen (einschliesslich Kinder) mit eingeschränkten physischen, sensorischen oder geistigen Fähigkeiten oder mangels Erfahrung und/oder mangels Wissen benutzt zu werden, es sei denn, sie werden durch eine für ihre Sicherheit zuständige Person beaufsichtigt oder erhalten von ihr Anweisungen, wie das Gerät zu benutzen ist. Kinder sollten beaufsichtigt werden, um sicherzustellen, dass sie nicht mit dem Gerät spielen. (Gemäss EN 60335-1:2012/AC:2014)

Zusätzliche Hinweise und Anleitungen befolgen



WARNUNG Elektrischer Schlag

Unsachgemässe Installation kann zum Tod oder zu schwerer Verletzung führen.

- ▶ Alle Netzstromkreise vor dem Zugang zu den Anschlussklemmen abschalten.
- ▶ Heizung über 30-mA-Fehlerstromschutzschalter installieren.
- ▶ Heizung über allpolige Trennvorrichtung mit 3 mm Kontaktöffnung installieren.
- ▶ Heizung nur von Elektrofachkraft anschliessen lassen.

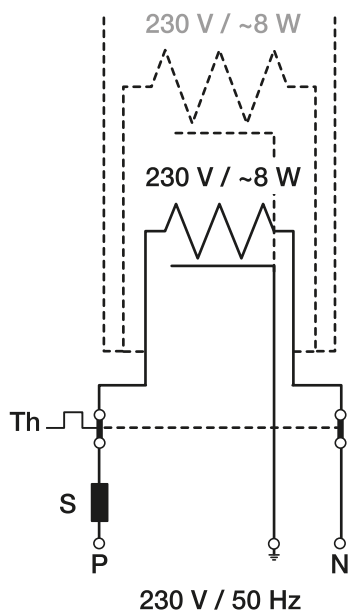
- Vor der Montage die Anleitung durchlesen und die darin enthaltenen Anweisungen befolgen.
- Vor der Montage alle Sicherheitshinweise durchlesen und die darin enthaltenen Anweisungen befolgen.
- Die Montageanleitung während der Montage zum Nachschlagen bereithalten.
- Kein Produkt montieren, das sichtbare Mängel aufweist.
- Das Produkt nicht eigenmächtig ändern oder umbauen.
- Bei der Montage für genügend Platz und ausreichende Beleuchtung sorgen.
- In Deutschland die DIN VDE 0100-100:2009-06 beachten.
- Das Geberit Heizelement 230 V / 8 W entspricht der EN 60335-2-83:2002 + A1:2008. Der fachgerechte Einbau ist sicherzustellen.
- Das Geberit Heizelement 230 V / 8 W bei beschädigtem Netzkabel entsorgen.
- Die länderspezifischen Vorschriften sind darüber hinaus zu beachten.

Produktbeschreibung

Technische Daten

Merkmal	Wert
Nennspannung	230 V AC
Schutzart	IPX7
Leistungsaufnahme bei 4 °C	8 W
Anschlussdimension	ø 56 mm

Der Netzanschluss der Heizung hat gemäss folgendem Schema zu erfolgen:



Für die Ausschaltung der Heizung in warmen Jahreszeiten, ist ein Thermostat mit Aussenfühler zu verwenden.

Entsorgung

Entsorgung von Elektro- und Elektronik-Altgeräten



Gemäss der Richtlinie 2012/19/EU (WEEE - Waste Electrical and Electronic Equipment) sind Hersteller von Elektrogeräten verpflichtet, Altgeräte zurückzunehmen und fachgerecht zu entsorgen. Das Symbol gibt an, dass das Produkt nicht zusammen mit dem Restmüll entsorgt werden darf. Altgeräte sind zur fachgerechten Entsorgung direkt an Geberit zurückzugeben. Adressen der Annahmestellen können bei der zuständigen Geberit Vertriebsgesellschaft erfragt werden.

Basic safety notes

Intended use

The Geberit heating element 230 V/8 W may only be used with Geberit Pluvia roof outlets with a \varnothing 56 mm straight connector.

Use for any other purpose is deemed improper. Geberit will not accept any liability for any resulting damage.

User qualifications

The Geberit heating element 230 V/8 W may only be installed by qualified plumbers or roofers.

The Geberit heating element 230 V/8 W may only be connected by licensed electrically skilled persons.

This device is not intended for use by persons (including children) with restricted physical, sensory or intellectual abilities, or persons lacking experience and/or knowledge, unless they are supervised by a person who is responsible for their safety or have received instructions on use of the device. Children should be supervised to ensure that they do not play with the device. (In accordance with EN 60335-1:2012/AC:2014)

Additional information and instructions to be observed



WARNING

Electric shock

Incorrect installation can lead to death or serious injuries.

- ▶ Switch off all mains circuits before accessing the terminals.
- ▶ Install the heating strip with a 30 mA residual-current device.
- ▶ Install the heating strip with an all-pole disconnecting device with 3 mm contact opening.
- ▶ The heating strip should only be connected by an electrically skilled person.

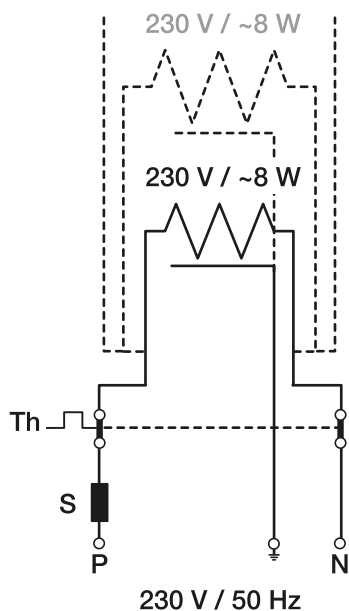
- Before the installation, read through the manual and follow the instructions.
- Before the installation, read through all safety notes and follow the instructions.
- Keep the installation manual at hand for reference during installation.
- Do not install any product that has visible defects.
- Do not modify or convert the product yourself.
- Ensure there is sufficient space and lighting available during installation.
- In Germany, observe DIN VDE 0100-100:2009-06.
- The Geberit heating element 230 V/8 W conforms to EN 60335-2-83:2002 + A1:2008. It must be installed professionally.
- Dispose of the Geberit heating element 230 V/8 W if the mains connection cable is damaged.
- The country-specific regulations must also be observed.

Product description

Technical data

Feature	Value
Nominal voltage	230 V AC
Protection degree	IPX7
Power consumption at 4 °C	8 W
Connecting dimension	∅ 56 mm

The heating element must be connected to the mains according to the following diagram:



To switch off the heating element during warmer seasons, use a thermostat with an outside temperature sensor.

Disposal

Disposal of old electrical and electronic equipment



In accordance with Directive 2012/19/EU (WEEE - Waste Electrical and Electronic Equipment) manufacturers of electrical equipment are obliged to take back old equipment and to dispose of it appropriately. The symbol indicates that the product cannot be disposed of with non-recyclable waste. Old equipment should be returned directly to Geberit where it will be disposed of appropriately. Addresses to which equipment can be returned can be requested from the relevant Geberit sales company.

Consignes de sécurité fondamentales

Utilisation conforme

L'élément de chauffage Geberit 230 V / 8 W ne peut être utilisé qu'en association avec des naissances d'eaux pluviales Geberit Pluvia avec manchon de raccordement \varnothing 56 mm.

Toute autre utilisation est considérée comme non conforme. Geberit ne peut être tenu pour responsable des dommages en découlant.

Qualification des utilisateurs

L'élément de chauffage Geberit 230 V / 8 W ne doit être monté que par des installateurs en sanitaire ou des couvreurs qualifiés.

L'élément de chauffage Geberit 230 V / 8 W ne doit être raccordé que par une personne qualifiée en électricité agréée.

Cet appareil n'est pas prévu pour être utilisé par des personnes (enfants y compris) aux capacités physiques, sensorielles ou mentales limitées ou ne disposant pas d'une expérience ou de savoirs suffisants, à moins que celles-ci soient sous la surveillance d'une personne responsable de leur sécurité ou que cette dernière leur ait donné les instructions permettant l'utilisation de l'appareil. Les enfants ne doivent pas rester sans surveillance pour s'assurer que ceux-ci ne jouent pas avec l'appareil. (Conformément à EN 60335-1:2012/AC:2014)

Observer les remarques et les instructions supplémentaires



AVERTISSEMENT

Décharge électrique

L'installation non conforme peut entraîner la mort ou des blessures graves.

- ▶ Couper tous les circuits de courant avant de toucher aux bornes de raccordement.
- ▶ Utiliser un disjoncteur par courant de défaut de 30 mA pour l'installation du chauffage.
- ▶ Utiliser un dispositif de coupure de tous les pôles et équipé d'une ouverture de contact de 3 mm pour l'installation du chauffage.
- ▶ Faire raccorder le chauffage uniquement par une personne qualifiée en électricité.

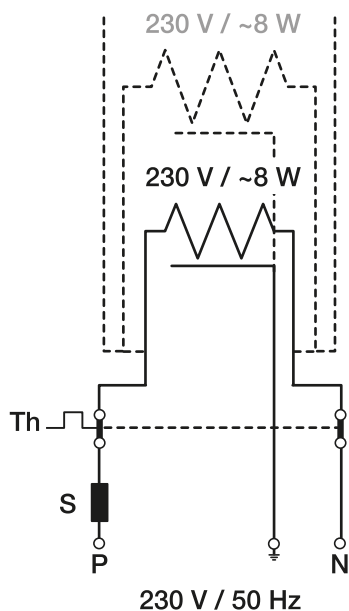
- Lire le mode d'emploi avant le montage et suivre les instructions qui y sont contenues.
- Lire toutes les consignes de sécurité avant le montage et suivre les instructions qui y sont contenues.
- Tenir les instructions de montage à portée de main pour les consulter pendant le montage.
- Ne jamais installer de produits présentant des dommages visibles.
- Ne pas modifier ni transformer le produit arbitrairement.
- Prévoir suffisamment de place et un éclairage suffisant lors du montage.
- Observer la norme DIN VDE 0100-100:2009-06 en Allemagne.
- L'élément de chauffage Geberit 230 V / 8 W est conforme à la norme EN 60335-2-83:2002 + A1:2008. Il faut s'assurer que le montage est approprié.
- L'élément de chauffage Geberit 230 V / 8 W doit être mis au rebut si le câble d'alimentation secteur est endommagé.
- Par ailleurs, les directives spécifiques aux pays doivent être respectées.

Descriptif du produit

Caractéristiques techniques

Caractéristique	Valeur
Tension nominale	230 V c.a.
Degré de protection	IPX7
Puissance absorbée à 4 °C	8 W
Dimension de raccordement	∅ 56 mm

L'alimentation sur secteur du chauffage doit se faire conformément au schéma ci-après :



Pour mettre hors service le chauffage pendant les périodes chaudes de l'année, il faut utiliser un thermostat avec sonde extérieure.

Élimination

Élimination des déchets d'équipements électriques et électroniques



Selon la directive 2012/19/UE (DEEE - Déchets d'Équipements Électriques et Électroniques), les fabricants d'appareils électriques sont astreints à reprendre les appareils usagés et à les éliminer d'une manière appropriée. Ce symbole indique que le produit ne doit pas être jeté avec les autres déchets. Les appareils usagés doivent être directement retournés à Geberit pour être mis au rebut de manière appropriée. Vous pouvez demander les adresses des centres de collecte auprès de la société de distribution Geberit concernée.

Avvertenze fondamentali per la sicurezza

Utilizzo conforme

Utilizzare l'elemento riscaldante Geberit 230 V / 8 W esclusivamente con imbuti per pluviali Geberit Pluvia dotati di raccordi diritti \varnothing 56 mm.

Qualsiasi impiego diverso è considerato non conforme alla destinazione d'uso. Geberit non risponde per i danni derivanti da un utilizzo improprio.

Qualifica degli utenti

L'elemento riscaldante Geberit 230 V / 8 W può essere montato solo da installatori idrosanitari o copritetto professionisti.

L'elemento riscaldante Geberit 230 V / 8 W può essere collegato solo da elettricisti qualificati autorizzati.

Il presente apparecchio non è progettato per essere utilizzato da persone (inclusi i bambini) con capacità fisiche, sensoriali o mentali limitate o a cui mancano l'esperienza e/o le conoscenze, a meno che tali persone non vengano sorvegliate o ricevano istruzioni sull'uso dell'apparecchio da una persona responsabile della loro sicurezza. Sorvegliare i bambini, onde accertare che non utilizzino l'apparecchio come un giocattolo. (Secondo EN 60335-1:2012/AC:2014)

Osservare le indicazioni e le istruzioni supplementari



AVVERTENZA Scossa elettrica

Un'installazione inappropriata può provocare gravi lesioni o persino il decesso.

- ▶ Disinserire tutti i circuiti della corrente di rete prima di accedere ai terminali di collegamento.
- ▶ Installare il riscaldamento con un interruttore di sicurezza per correnti di guasto da 30 mA.
- ▶ Installare il riscaldamento con un dispositivo di sezionamento onnipolare avente apertura minima tra i contatti di 3 mm.
- ▶ Far eseguire il collegamento del riscaldamento soltanto da un elettricista qualificato.

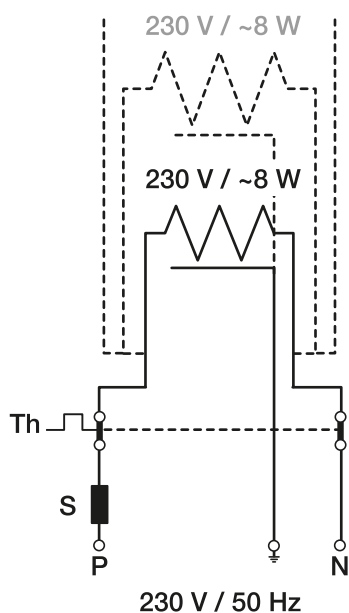
- Prima del montaggio leggere le istruzioni per l'uso e seguire rigorosamente le indicazioni in esse contenute.
- Prima del montaggio leggere tutte le istruzioni di sicurezza e seguire le indicazioni in esse contenute.
- Tenere le istruzioni per il montaggio a portata di mano durante il montaggio per un'eventuale consultazione.
- Non montare il prodotto se presenta difetti visibili.
- Non modificare o trasformare il prodotto arbitrariamente.
- Per il montaggio predisporre uno spazio e un'illuminazione sufficienti.
- In Germania, osservare la DIN VDE 0100-100:2009-06.
- L'elemento riscaldante Geberit 230 V / 8 W è conforme a EN 60335-2-83:2002 + A1:2008. Deve essere garantita l'installazione professionale.
- Eliminare e smaltire l'elemento riscaldante Geberit 230 V / 8 W se il cavo elettrico risulta danneggiato.
- Inoltre è necessario osservare le norme specifiche nazionali.

Descrizione del prodotto

Dati tecnici

Caratteristica	Valore
Tensione nominale	230 V CA
Grado di protezione	IPX7
Potenza assorbita a 4 °C	8 W
Dimensioni di collegamento	∅ 56 mm

Il collegamento alla rete elettrica del riscaldamento deve essere eseguito in base al seguente schema:



Per lo spegnimento del riscaldamento nelle stagioni calde usare un termostato con sensore di temperatura esterna.

Smaltimento

Smaltimento degli apparecchi elettrici ed elettronici usati



Secondo la direttiva 2012/19/UE (RAEE - rifiuti di apparecchiature elettriche ed elettroniche) i produttori di apparecchi elettrici sono tenuti a ritirare e a smaltire a regola d'arte le unità usate. Il simbolo indica che il prodotto non può essere smaltito insieme ai rifiuti non riciclabili. Gli apparecchi usati devono essere restituiti direttamente a Geberit, che si occuperà del corretto smaltimento. Gli indirizzi dei punti di raccolta possono essere chiesti alla società di vendita Geberit competente.

Fundamentele veiligheidsvoorschriften

Reglementair gebruik

Het Geberit verwarmingselement 230 V / 8 W mag alleen met Geberit Pluvia trechters met aansluitstukken \varnothing 56 mm worden gebruikt.

Elk ander gebruik geldt als niet-reglementair. Voor daaruit ontstane schade is Geberit niet aansprakelijk.

Kwalificatie van de gebruiker

Het Geberit verwarmingselement 230 V / 8 W mag alleen door gekwalificeerde sanitairinstallateurs of dakdekkers worden gemonteerd.

Het Geberit verwarmingselement 230 V / 8 W mag alleen door elektriciens met vergunning worden aangesloten.

Dit apparaat is niet geschikt voor personen (ook kinderen) met een lichamelijke, sensorische of verstandelijke handicap of met gebrek aan ervaring en/of kennis, tenzij zij het gebruik van het apparaat eerst hebben geleerd onder toezicht of met instructie van een persoon die voor hun veiligheid verantwoordelijk is. Let op dat kinderen niet met het apparaat spelen. (Volgens EN 60335-1:2012/AC:2014)

Extra aanwijzingen en instructies opvolgen



WAARSCHUWING

Elektrische schok

Onjuiste installatie kan de dood of ernstig letsel tot gevolg hebben.

- ▶ Alle netstroomcircuits voor de toegang tot de aansluitklemmen uitschakelen.
- ▶ Verwarming via 30-mA-aardlekschakelaar installeren.
- ▶ Verwarming via alpolige verbrekingsinrichting met 3 mm contactopening installeren.
- ▶ Verwarming alleen door elektriciens laten aansluiten.

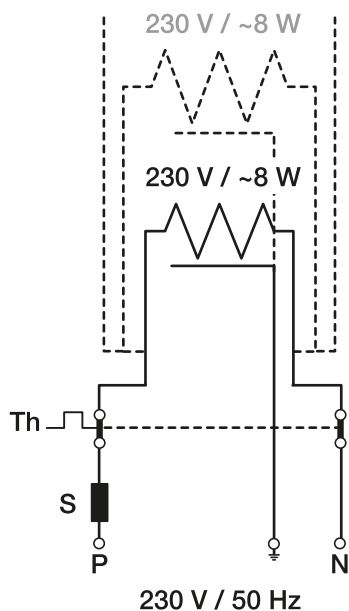
- Vóór de montage de handleiding doorlezen en de daarin opgenomen aanwijzingen opvolgen.
- Vóór de montage alle veiligheidsaanwijzingen doorlezen en de daarin opgenomen aanwijzingen opvolgen.
- De montageaanwijzing tijdens de montage bij de hand houden.
- Geen product monteren dat zichtbare defecten vertoont.
- Het product niet eigenmachtig veranderen of ombouwen.
- Bij de montage voor genoeg ruimte en voldoende verlichting zorgen.
- In Duitsland DIN VDE 0100-100:2009-06 in acht nemen.
- Het Geberit verwarmingselement 230 V / 8 W komt overeen met EN 60335-2-83:2002 + A1:2008. De montage dient deskundig uitgevoerd te worden.
- Het Geberit verwarmingselement 230 V / 8 W als afval afvoeren als de aansluitkabel beschadigd is.
- Bovendien moeten de landspecifieke voorschriften in acht worden genomen.

Productbeschrijving

Technische gegevens

Kenmerk	Waarde
Nominale spanning	230 V AC
Beschermingsgraad	IPX7
Opgenomen vermogen bij 4 °C	8 W
Aansluitmaat	ø 56 mm

De netaansluiting van de verwarming moet volgens het onderstaande schema worden uitgevoerd:



Gebruik een thermostaat met buitensensor om de verwarming in warme seizoenen uit te schakelen.

Afvoer

Afvoer van afgedankte elektrische en elektronische apparatuur



Volgens de richtlijn 2012/19/EU (AEEA - Afgedankte Elektrische en Elektronische Apparatuur) zijn fabrikanten van elektrische apparaten verplicht oude apparaten terug te nemen en deskundig te verwijderen. Het symbool geeft aan dat het product niet met normaal afval mag worden afgevoerd. Oude apparaten moeten voor vakkundige afvoer direct aan Geberit worden geretourneerd. Inleveradressen kunnen bij het verantwoordelijke Geberit verkoopkantoor worden aangevraagd.

Normas de seguridad básicas

Uso previsto

El calentador Geberit de 230 V / 8 W solo debe utilizarse con los sumideros para cubierta Geberit Pluvia con manguitos de descarga de \varnothing 56 mm.

Cualquier otra aplicación será considerada como uso no previsto. Geberit no se hace responsable de los daños resultantes.

Cualificación de los usuarios

Solo instaladores o tejadores cualificados pueden montar el calentador Geberit de 230 V / 8 W.

Solo personas cualificadas licenciadas en el sector eléctrico deben conectar el calentador Geberit de 230 V / 8 W.

Este dispositivo no está destinado a ser utilizado por personas (niños incluidos) con capacidades físicas, sensoriales o mentales limitadas, ni por personas con falta de experiencia o conocimientos, a no ser que sean supervisadas por una persona encargada de su seguridad o que hayan recibido instrucciones de esta persona sobre cómo utilizar el dispositivo. Los niños deben vigilarse para impedir que juegan con el dispositivo. (Conforme a la norma EN 60335-1:2012/AC:2014)

Cumplimiento de las indicaciones e instrucciones adicionales



ADVERTENCIA

Descarga eléctrica

Una instalación incorrecta puede ocasionar lesiones graves e incluso la muerte.

- ▶ Desconectar todos los circuitos de red antes de acceder a los terminales.
- ▶ Instalar la calefacción a través de un interruptor diferencial de 30 mA.
- ▶ Instalar la calefacción a través de un dispositivo seccionador para todos los polos con un intervalo de abertura de contactos de 3 mm.
- ▶ Asegurarse de que solo una persona cualificada eléctricamente conecte la calefacción.

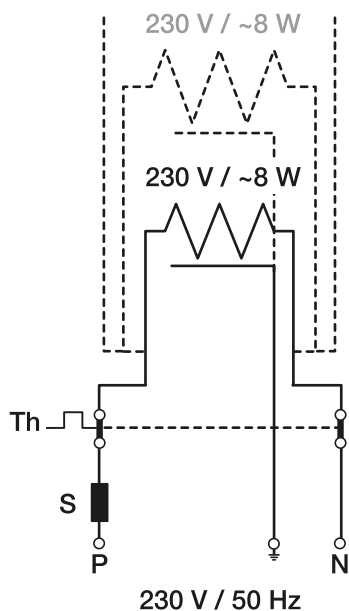
- Antes de realizar el montaje, leer todas las instrucciones y respetar las indicaciones contenidas en las mismas.
- Antes de realizar el montaje, leer todas las indicaciones de seguridad y respetar las instrucciones contenidas en las mismas.
- Durante el montaje deben tenerse siempre a mano las instrucciones de montaje para su consulta.
- No montar ningún producto que presente defectos visibles.
- No modificar o transformar el producto sin autorización.
- Cuidar de que haya espacio y alumbrado suficientes para el montaje.
- En Alemania debe respetarse la norma DIN VDE 0100-100:2009-06.
- El calentador Geberit de 230 V / 8 W cumple la norma EN 60335-2-83:2002 + A1:2008. Ha de garantizarse que la instalación se realice de forma profesional.
- El calentador Geberit de 230 V / 8 W debe eliminarse como desecho si el cable de conexión a red está dañado.
- Asimismo, deben respetarse las prescripciones nacionales específicas de cada país.

Descripción del producto

Información técnica

Característica	Valor
Tensión nominal	230 V CA
Grado de protección	IPX7
Potencia de entrada a 4 °C	8 W
Dimensión de conexión	∅ 56 mm

La conexión a red de la calefacción debe realizarse de acuerdo con el siguiente esquema:



Para desconectar la calefacción en las estaciones cálidas, se utiliza un termostato con sensor de temperatura exterior.

Eliminación de desechos

Eliminación de aparatos eléctricos y electrónicos usados



De conformidad con la Directiva 2012/19/UE (Residuos de Aparatos Eléctricos y Electrónicos - RAEE), los fabricantes de aparatos eléctricos están obligados a admitir la devolución de aparatos usados y a desecharlos correctamente. El símbolo indica que el producto no debe eliminarse junto con otros desechos. Para una correcta eliminación, los aparatos usados deben devolverse directamente a Geberit. En la empresa distribuidora Geberit pertinente podrá consultar las direcciones de los puntos de recogida.

Instruções básicas de segurança

Utilização adequada

O elemento de aquecimento da Geberit de 230 V / 8 W só pode ser utilizado com ralos para drenagem da cobertura Geberit Pluvia com tubos de ligação com \varnothing 56 mm.

Qualquer aplicação diferente da indicada é considerada inadequada. A Geberit não assume qualquer responsabilidade por consequentes danos.

Qualificação dos utilizadores

O elemento de aquecimento da Geberit de 230 V / 8 W só pode ser montado por instaladores ou telhadores qualificados.

O elemento de aquecimento da Geberit de 230 V / 8 W só pode ser conectado por pessoas eletricamente qualificadas.

Este equipamento não se destina a pessoas (incluindo crianças) com qualquer tipo de incapacidade física, sensorial ou mental e/ou com conhecimentos insuficientes para o utilizar, exceto nos casos em que sejam supervisionados por uma pessoa responsável pela sua segurança ou tenham recebido instruções acerca da utilização do equipamento. As crianças devem utilizar o equipamento sob a vigilância de adultos para evitar que brinquem com o equipamento. (Conforme a EN 60335-1:2012/AC:2014)

Cumprimento das indicações e instruções adicionais



AVISO

Choque elétrico

A instalação incorreta pode provocar a morte ou ferimentos graves.

- ▶ Desligar todos os circuitos da rede elétrica antes do acesso aos terminais.
- ▶ Instalar o aquecimento a jusante de um disjuntor de corrente de avaria de 30 mA.
- ▶ Instalar o aquecimento a jusante de um dispositivo de corte de todos os polos com um intervalo de contacto de 3 mm.
- ▶ Apenas as pessoas eletricamente qualificadas podem conectar o aquecimento.

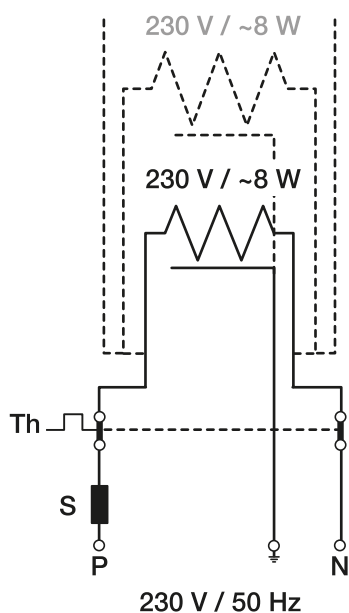
- Antes da montagem, ler as instruções na íntegra e respeitar as instruções apresentadas.
- Antes da montagem, ler todas as indicações de segurança na íntegra e respeitar as instruções apresentadas.
- Durante a montagem, manter as instruções de montagem à disposição para consulta.
- Não montar produtos que apresentem danos visíveis.
- Não modificar ou adaptar o produto por iniciativa própria.
- Assegurar que existe espaço e iluminação suficientes para a realização da montagem.
- Na Alemanha, observar a DIN VDE 0100-100:2009-06.
- O elemento de aquecimento da Geberit de 230 V / 8 W está em conformidade com a EN 60335-2-83:2002 + A1:2008. Deve assegurar-se uma montagem adequada.
- Eliminar o elemento de aquecimento da Geberit de 230 V / 8 W como resíduo, caso o cabo de ligação à eletricidade esteja danificado.
- Além disso, também devem ser observadas as disposições específicas do país.

Descrição do produto

Dados técnicos

Característica	Valor
Voltagem nominal	230 V AC
Nível de proteção	IPX7
Consumo de energia a 4 °C	8 W
Dimensão da ligação	ø 56 mm

A ligação à corrente elétrica do aquecimento deve ser efetuada de acordo com o plano seguinte:



Para desligar o aquecimento nas épocas mais quentes do ano, deve utilizar-se um termostato com sensor externo.

Tratamento de resíduos

Tratamento de resíduos de equipamentos elétricos e eletrónicos



De acordo com a Diretiva 2012/19/UE (REEE - Resíduos de Equipamentos Elétricos e Eletrónicos), os fabricantes de aparelhos elétricos são obrigados a recolher aparelhos no fim da sua vida útil e a eliminá-los profissionalmente. O símbolo indica que o produto não pode ser eliminado com o lixo comum. Após o fim da vida útil, os aparelhos devem ser enviados diretamente à Geberit para o tratamento de resíduos especializado. Os endereços dos pontos de recolha podem ser consultados junto da empresa de marketing e vendas da Geberit competente.

Grundlæggende sikkerhedsinstruktioner

Bestemmelsesmæssig anvendelse

Geberit varmeelement 230 V / 8 W må kun bruges med Geberit Pluvia tagbrønde med ferole \varnothing 56 mm.

Enhver anden anvendelse betragtes som ukorrekt. Geberit påtager sig intet ansvar for skader, der opstår som følge heraf.

Brugerens kvalifikationer

Geberit varmeelement 230 V / 8 W må kun monteres af autoriserede VVS-installatører eller tagdækkere.

Geberit varmeelement 230 V / 8 W må kun tilsluttes af autoriserede elinstallatører.

Enheden må ikke anvendes af personer (derunder børn) med nedsatte fysiske, sensoriske og psykiske evner eller med utilstrækkeligt kendskab, manglende erfaring og/eller viden, medmindre en person, der er ansvarlig for deres sikkerhed, overvåger dem eller har sat dem ind i, hvordan produktet anvendes korrekt. Børn bør holdes under opsyn for at sikre, at de ikke leger med enheden. (Iht. EN 60335-1:2012/AC:2014)

Følg de ekstra henvisninger og vejledninger



ADVARSEL Elektrisk stød

Ukorrekt installation kan føre til døden eller alvorlige kvæstelser.

- ▶ Alle netstrømkredse skal frakobles før adgang til strømklemmerne.
- ▶ Installer frostsikringen via 30 mA-fejlstrømsrelæet.
- ▶ Installer frostsikringen via den multipolede skilleanordning med 3 mm kontaktåbning.
- ▶ Frostsikringer må kun tilsluttes af en elinstallatør.

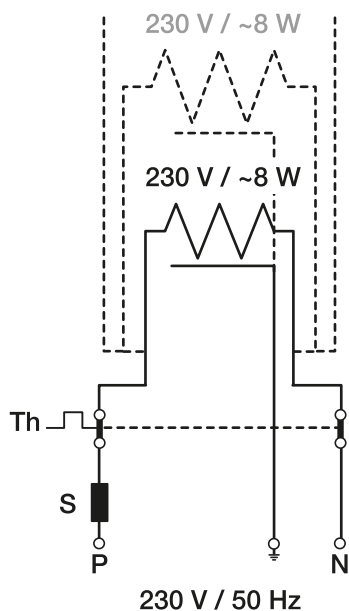
- Læs vejledningen igennem inden montering, og følg anvisningerne heri.
- Læs alle sikkerhedsinstruktioner igennem inden montering, og følg anvisningerne heri.
- Hav monteringsvejledningen klar til at slå op i ved montering.
- Montér ikke et produkt, der har åbenlyse mangler.
- Det er ikke tilladt selv at ændre eller ombygge produktet.
- Sørg for tilstrækkelig plads og lys ved montering.
- I Tyskland skal DIN VDE 0100-100:2009-06 overholdes.
- Geberit varmeelement 230 V / 8 W overholder EN 60335-2-83:2002 + A1:2008. Der skal sikres fagligt korrekt montering.
- Bortskaf Geberit varmeelement 230 V / 8 W, hvis netkablet er beskadiget.
- Desuden skal de landespecifikke forskrifter overholdes.

Produktbeskrivelse

Tekniske data

Egenskab	Værdi
Mærkespænding	230 V AC
Beskyttelsestype	IPX7
Effektforbrug ved 4 °C	8 W
Tilslutningsdimension	ø 56 mm

Frostsikringens nettilslutning skal sluttes til ifølge det nedenstående skema:



Brug termostaten med udendørstemperatursensor for at slukke for varmen på de varme tidspunkter af året.

Bortskaffelse

Bortskaffelse af affald fra elektrisk og elektronisk udstyr



Ifølge direktivet 2012/19/EU (om affald af elektrisk og elektronisk udstyr - WEEE) er producenter af elektriske apparater forpligtet til at tage brugte apparater retur og bortskaffe dem korrekt. Symbolet angiver, at produktet ikke må bortskaffes sammen med restaffald. Brugte apparater skal leveres direkte tilbage til Geberit med henblik på fagligt korrekt bortskaffelse. Modtageradresser kan rekvireres hos det ansvarlige Geberit salgsselskab.

Grunnleggende sikkerhetsanvisninger

Korrekt bruk

Geberit varmeelement 230 V / 8 W må bare brukes med Geberit Pluvia takavløp med tilkoblingsrør ø 56 mm.

All annen bruk regnes som ikke korrekt. Geberit er ikke ansvarlig for skader som oppstår på grunn av dette.

Brukernes kvalifikasjoner

Geberit varmeelement 230 V / 8 W skal bare monteres av kvalifiserte VVS-installatører eller taktekkere.

Geberit varmeelement 230 V / 8 W skal bare koples til av elektrikere med fagbrev.

Dette produktet er ikke beregnet for personer (inklusive barn) med begrensede fysiske, sensoriske eller mentale evner eller mangel på erfaring og/eller kunnskaper, med mindre de er under tilsyn av en person som er ansvarlig for deres sikkerhet eller har fått anvisninger om hvordan produktet skal brukes. Barn skal være under tilsyn for å sikre at de ikke leker med installasjonen. (I henhold til EN 60335-1:2012/AC:2014)

Følg tilleggsanvisninger og -informasjon



ADVARSEL

Elektrisk støt

Uforskriftsmessig installasjon kan føre til dødsfall eller alvorlige personskader.

- ▶ Kople fra alle nettstrømkretser før du tar tilgang til tilkoplingsklemmene.
- ▶ Installer varmeapparatet via 30mA-jordfeilbryter.
- ▶ Installer varmeapparatet over en bryterinnretning med 3 mm kontaktåpning som kopler fra alle poler.
- ▶ Varmeapparatet skal kun koples til av en elektriker.

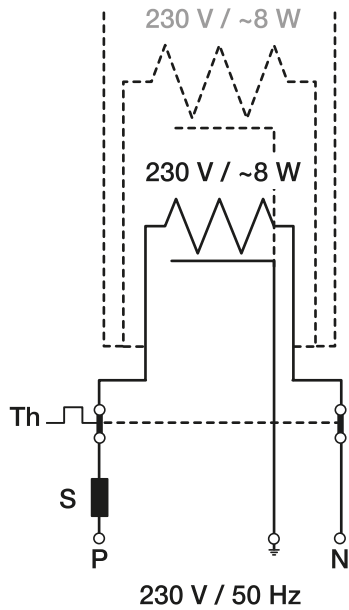
- Før montering må du lese nøye gjennom anvisningene, og følg alle instruksjoner nøye.
- Før montering må du lese nøye gjennom alle sikkerhetsanvisningene, og følg alle instruksjoner nøye.
- Hold monteringsanvisningen tilgjengelig under monteringen, så du kan slå opp i den.
- Ikke monter et produkt som har synlige mangler.
- Ikke foreta noen form for endringer eller ombygginger på produktet.
- Sørg for tilstrekkelig plass og belysning under monteringen.
- Følg DIN VDE 0100-100:2009-06 i Tyskland.
- Geberit varmeelement 230 V / 8 W er i samsvar med EN 60335-2-83:2002 + A1:2008. Sørg for fagmessig montering.
- Kast Geberit varmeelement 230 V / 8 W hvis strømkabelen er skadet.
- Følg dessuten de nasjonale forskriftene.

Produktbeskrivelse

Tekniske data

Karakteristikk	Verdi
Merkespennning	230 V AC
Kapslingsgrad	IPX7
Inngangstrøm ved 4 °C	8 W
Tilkoplingsdimensjon	ø 56 mm

Strømtilkoblingen til varmeapparatet skal utføres i samsvar med følgende skjema:



For utkobling av varmeapparatet i den varme årstiden må det brukes en termostat med utvendig føler.

Avfallshåndtering

Avfallshåndtering av utrangert elektrisk og elektronisk utstyr



I henhold til direktiv 2012/19/EU (om avfall fra elektrisk og elektronisk utstyr - WEEE) er produsentene av elektroutstyr forpliktet til å ta gammelt utstyr i retur og deponere dette på profesjonell måte. Symbolet angir at produktet ikke skal deponeres sammen med restavfallet. Gammelt utstyr skal sendes i retur direkte til Geberit for forskriftsmessig deponering. Aktuelle mottaksadresser får du fra din Geberit-merkeforhandler.

Grundläggande säkerhetsanvisningar

Ändamålsenlig användning

Geberit värmeelement 230 V/8 W får bara användas med Geberit Pluvia takbrunnar med anslutningsrör \varnothing 56 mm.

All annan användning betraktas som ej ändamålsenlig. Geberit ansvarar inte för skador som uppstår genom sådan användning.

Användarens kvalifikationer

Geberit värmeelement 230 V/8 W får endast monteras av kvalificerade VVS-montörer eller takläggare.

Geberit värmeelement 230 V/8 W får endast anslutas av behörig elektriker med yrkeslicens.

Denna produkt får användas av personer (inbegripet barn) med begränsad fysisk, sensorisk eller mental förmåga eller som saknar erfarenhet och/eller kunskap endast om en person som ansvarar för deras säkerhet har uppsikt över dem eller ger anvisningar om hur produkten skall användas. Håll uppsikt över barn och se till att de inte leker med produkten. (Enligt EN 60335-1:2012/AC:2014)

Följ ytterligare hänvisningar och anvisningar



VARNING

Elektrisk stöt

Felaktig installation kan leda till dödsfall eller till allvarlig personskada.

- ▶ Bryt strömmen till alla nätströmkretsar innan anslutningsklämmorna görs tillgängliga.
- ▶ Installera värmeelementet via jordfelsbrytare på 30 mA.
- ▶ Installera värmeelementet via allpolig fränskiljare med 3 mm kontaktgap.
- ▶ Anlita en behörig elektriker för anslutningen.

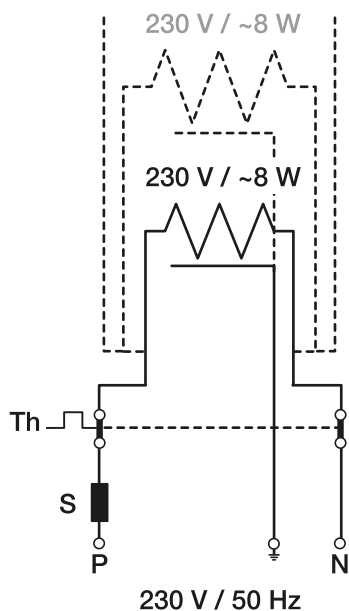
- Läs igenom anvisningen före monteringen och följ instruktionerna i den.
- Läs igenom alla säkerhetsanvisningar före monteringen och följ instruktionerna i dem.
- Se till att monteringsanvisningen finns tillgänglig under monteringen.
- Montera ingen produkt som har synliga brister.
- Produkten får inte ändras eller byggas om på eget bevåg.
- Se till att det finns tillräckligt med plats och belysning vid montering.
- I Tyskland ska DIN VDE 0100-100:2009-06 följas.
- Geberit värmeelement 230 V/8 W uppfyller EN 60335-2-83:2002 + A1:2008. Se till att monteringen utförs yrkesmässigt.
- Kassera Geberit värmeelement 230 V/8 W om nätkabeln är defekt.
- Utöver detta ska de landspecifika föreskrifterna följas.

Produktbeskrivning

Tekniska data

Kännetecken	Värde
Märkspänning	230 V AC
Kapslingsklass	IPX7
Effekt vid 4 °C	8 W
Anslutningsmått	ø 56 mm

Värmeelementets nätanslutning ska utföras enligt följande schema:



När värmeelementet ska stängas av under varma årstider ska en termostat med utegivare användas.

Avfallshantering

Avfallshantering av förbrukade elektriska och elektroniska apparater



Enligt direktivet 2012/19/EU (avfall som utgörs av eller innehåller elektrisk och elektronisk utrustning - WEEE) är tillverkare av elektriska apparater skyldiga att ta tillbaka gamla apparater och avfallshandla dem på yrkesmässigt sätt. Symbolen anger att produkten inte får avfallshandlas tillsammans med osorterat avfall. Gamla apparater ska lämnas tillbaka till Geberit direkt för fackmässig avfallshantering. Information om inlämningsadresser finns hos ansvarig Geberit återförsäljare.

Turallisuusohjeet

Määräysten mukainen käyttö

Geberit-lämmityselementtiä 230 V / 8 W saa käyttää vain Geberit Pluvia - kattokaivojen kanssa suorilla liittimillä \varnothing 56 mm.

Kaikki muu käyttö on määräystenvastaista. Geberit ei vastaa sellaisesta käytöstä aiheutuvista vahingoista.

Käyttäjien pätevyys

Vain pätevät LV-asentajat tai rakennusalan ammattilaiset saavat asentaa Geberit 230 V / 8 W -lämmityselementin.

Vain valtuutetut sähköalan ammattilaiset saavat kytkeä Geberit 230 V / 8 W -lämmityselementin.

Laitetta ei ole tarkoitettu sellaisten henkilöiden (lapset mukaan lukien) käyttöön, joiden fyysiset, sensoriset tai psyykkiset kyvyt ovat rajoittuneet tai joilla ei ole tarpeeksi kokemusta ja/tai tietoa. Tällaisella henkilöllä on oltava hänen turvallisuudestaan vastaava henkilö, joka toimii valvojana tai antaa ohjeita laitteen käytöstä. Lapsia täytyy valvoa, jotta he eivät leiki laitteella. (Standardin EN 60335-1:2012/AC:2014 mukaan)

Lisäohjeiden ja -määräysten noudattaminen



VAROITUS

Sähköisku

Epäasianmukainen asennus voi johtaa kuolemaan tai vakavaan loukkaantumiseen.

- ▶ Kytke kaikki verkkovirtapiirit pois päältä ennen liittimiin koskemista.
- ▶ Asenna lämmityselementti 30 mA:n vikavirtakytkimen kautta.
- ▶ Asenna lämmityselementti 3 mm:n kosketusvälillä varustetun kaikkinaapaisen erotuslaitteen kautta.
- ▶ Vain sähköalan ammattilaiset saavat kytkeä lämmityselementin.

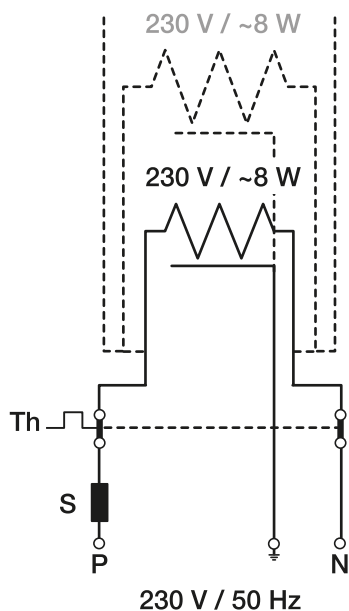
- Lue ohje ennen asentamista ja noudata sitä asennuksen yhteydessä.
- Lue turvallisuusohjeet ennen asentamista ja noudata niitä asennuksen yhteydessä.
- Pidä asennusohje esillä asennuksen aikana, jotta voit käyttää sitä asennuksen apuna.
- Älä asenna tuotetta, mikäli siinä ilmenee näkyviä puutteita.
- Älä tee tuotteeseen omavaltaisia muutoksia.
- Huolehdi, että sinulla on asennuksen aikana tarpeeksi tilaa ja riittävä valaistus.
- Saksassa on noudatettava standardia DIN VDE 0100-100:2009-06.
- Geberit 230 V / 8 W -lämmityselementti on standardin EN 60335-2-83:2002 + A1:2008 mukainen. On varmistettava, että laite on asennettu oikein.
- Jos verkkojohto on vahingoittunut, hävitä Geberit 230 V / 8 W -lämmityselementti.
- Myös maakohtaisia määräyksiä on noudatettava.

Tuotekuvaus

Tekniset tiedot

Tunnus	Arvo
Nimellisjännite	230 V AC
IP-luokitus	IPX7
Tehontarve lämpötilassa 4 °C	8 W
Asennusdimensio	ø 56 mm

Lämmityselementin verkkoliitos on tehtävä seuraavassa järjestyksessä:



Lämpiminä vuodenaikoina lämmityselementin poiskytkentää varten on käytettävä ulkoanturilla varustettua termostaattia.

Hävittäminen

Sähkö- ja elektroniikkalaiteromun hävittäminen



Direktiivin 2012/19/EU (sähkö- ja elektroniikkalaiteromu) mukaan sähkölaitteiden valmistajat ovat velvoitettuja ottamaan takaisin käytöstä poistetut laitteet ja hävittämään ne ammattimaisesti. Symboli ilmoittaa, että tuotetta ei saa hävittää sekajätteen mukana. Käytöstä poistetut laitteet on toimitettava asianmukaista hävittämistä varten suoraan Geberit-yhtiöön. Vastaanottoaikojen osoitteita voi tiedustella vastaavalta Geberit-jakeluyhtiöltä.

Mikilvæg öryggisatriði

Rétt notkun

Aðeins má nota Geberit hitaelementið 230 V / 8 W með Geberit Pluvia pakniðurföllum með \varnothing 56 mm tengistútum.

Öll önnur notkun telst vera röng. Geberit tekur enga ábyrgð á því tjóni sem af kann að hljóta.

Hæfniskröfur til notenda

Aðeins fagmönnum með tilskilin réttindi er heimilt að annast uppsetningu á Geberit hitaelementinu 230 V / 8 W.

Eingöngu rafvirkjar með tilskilin réttindi mega sjá um að tengja Geberit hitaelementið 230 V / 8 W.

Þetta tæki mega hvorki þeir nota sem eru líkamlega eða andlega fatlaðir eða sem skortir til þess reynslu og/eða þekkingu (börn meðtalin), nema því aðeins að þeir séu undir eftirliti einhvers sem sér um öryggi þeirra eða hafi hlotið leiðsögn þessa aðila um það hvernig nota skuli tækið. Hafa skal auga með börnum þannig að tryggt sé að þau leiki sér ekki að tækinu. (Samkvæmt EN 60335-1:2012/AC:2014)

Fara skal eftir frekari leiðbeiningum og ábendingum



VIÐVÖRUN

Raflost

Röng uppsetning getur valdið banaslysum eða alvarlegum meiðslum.

- ▶ Rjúfið allar rafrásir í kerfinu áður en tengiklemmurnar eru gerðar aðgengilegar.
- ▶ Setjið hitabúnaðinn upp í gegnum 30 mA lekastraumsrofa.
- ▶ Setjið hitabúnaðinn upp í gegnum alpóla rofbúnað með 3 mm snertuopi.
- ▶ Rafvirkjar skulu annast tengingu hitabúnaðarins.

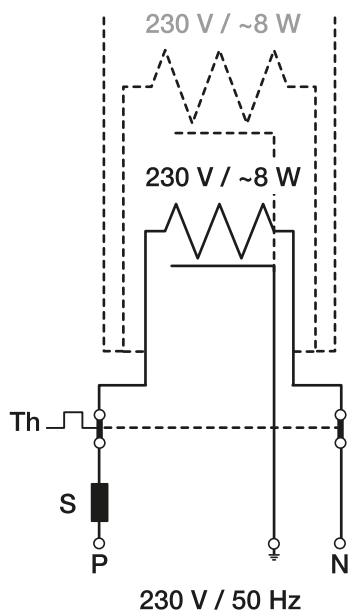
- Lesið notkunarleiðbeiningarnar vandlega fyrir uppsetningu og fylgið í hvívetna því sem þar kemur fram.
- Lesið allar öryggisleiðbeiningar vandlega fyrir uppsetningu og fylgið í hvívetna því sem þar kemur fram.
- Hafið uppsetningarleiðbeiningarnar við höndina á meðan unnið er að uppsetningu.
- Setjið ekki upp vörur sem eru sýnilega gallaðar.
- Breytið vörunni ekki á eigin spýtur.
- Við uppsetninguna skal sjá til þess að rými sé nægilegt og lýsing góð.
- Fara skal eftir DIN VDE 0100-100:2009-06 í Þýskalandi.
- Geberit hitaelementið 230 V / 8 W samræmist EN 60335-2-83:2002 + A1:2008. Tryggja skal að búnaðurinn sé settur upp á faglegan hátt.
- Farga skal Geberit hitaelementinu 230 V / 8 W ef rafmagnssnúran skemmist.
- Einnig ber að fara að gildandi reglum í hverju landi.

Vörulýsing

Tæknilegar upplýsingar

Eiginleiki	Gildi
Málspenna	230 V AC
Hlífdartegund	IPX7
Inngangsafl við 4 °C	8 W
Stærð tengis	ø 56 mm

Tengja skal hitabúnaðinn við rafmagn samkvæmt eftirfarandi teikningu:



Til að slökkva á hitabúnaðinum á hlýjum árstíma skal nota hitastilli með útinema.

Förgun

Förgun raf- og rafeindatækjaúrgangs



Samkvæmt tilskipun 2012/19/ESB um raf- og rafeindabúnaðarúrgang (WEEE - Waste Electrical and Electronic Equipment) er framleiðendum raftækja skylt að taka við úr sér gengnum tækjum og farga þeim með viðeigandi hætti. Táknið gefur til kynna að ekki má fleygja tækinu með venjulegu sorpi. Skila skal úr sér gengnum tækjum beint til Geberit þar sem séð verður um að farga þeim með viðeigandi hætti. Nálgast má heimilisföng móttökustöðva hjá viðkomandi söluaðila Geberit.

Podstawowe wskazówki bezpieczeństwa

Użycie zgodne z przeznaczeniem

Grzałka Geberit 230 V / 8 W może być stosowana wyłącznie z wpustami dachowymi Geberit Pluvia wyposażonymi w króćce przyłączeniowe o \varnothing 56 mm.

Każde inne zastosowanie jest traktowane jako niezgodne z przeznaczeniem. Geberit nie odpowiada za wynikające z tego szkody.

Kwalifikacje użytkowników

Grzałka Geberit 230 V / 8 W może być montowana wyłącznie przez wykwalifikowanych instalatorów urządzeń sanitarnych lub dekarzy.

Grzałka Geberit 230 V / 8 W może być podłączana wyłącznie przez specjalistę elektryka, posiadającego odpowiednie licencje.

Urządzenie to nie jest przeznaczone do użytku przez osoby (w tym dzieci) z ograniczonymi zdolnościami fizycznymi, sensorycznymi lub umysłowymi, a także osoby nieposiadające wiedzy lub doświadczenia w użytkowaniu tego typu urządzeń, chyba że będą one nadzorowane lub zostaną poinstruowane na temat korzystania z tego urządzenia przez osobę odpowiedzialną za ich bezpieczeństwo. Należy pilnować, aby urządzenie nie służyło dzieciom do zabawy. (Zgodnie z EN 60335-1:2012/AC:2014)

Przestrzeżenie dodatkowych informacji i instrukcji



OSTRZEŻENIE

Porażenie prądem

Nieprawidłowa instalacja może prowadzić do śmierci lub poważnych obrażeń.

- ▶ Wszystkie obwody elektryczne i sieciowe wyłączyć przed rozpoczęciem prac przy zaciskach.
- ▶ Podgrzewacz wpustu zabezpieczyć wyłącznikiem ochronnym prądowym 30 mA.
- ▶ Podgrzewacz wpustu podłączyć poprzez wielobiegunowy automat bezpiecznikowy z rozwarciem styków o szerokości 3 mm.
- ▶ Podgrzewacz wpustu może podłączać wyłącznie wykwalifikowany elektryk.

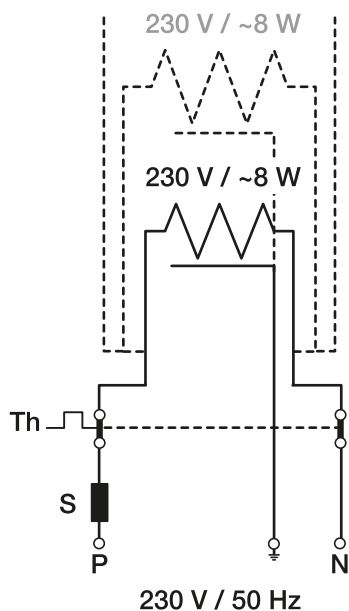
- Przed montażem należy dokładnie przeczytać instrukcję obsługi i przestrzegać zawartych w niej poleceń.
- Przed montażem należy dokładnie przeczytać wskazówki bezpieczeństwa i przestrzegać zawartych w nich poleceń.
- Podczas montażu instrukcja powinna być cały czas dostępna do wglądu.
- Nie montować produktu, który ma widoczne braki.
- Nie dokonywać samowolnych modyfikacji ani przeróbek produktu.
- Zadać, aby osoba wykonująca montaż miała zapewnioną swobodę ruchu oraz odpowiednie oświetlenie.
- W Niemczech przestrzegać DIN VDE 0100-100:2009-06.
- Grzałka Geberit 230 V / 8 W jest zgodna z normą EN 60335-2-83:2002 + A1:2008. Należy zadbać o profesjonalny montaż.
- W przypadku uszkodzenia przewodu sieciowego należy zutylizować grzałkę Geberit 230 V / 8 W.
- Przestrzegać przy tym przepisów obowiązujących w danym kraju.

Opis produktu

Dane techniczne

Cecha	Wartość
Napięcie znamionowe	230 V AC
Stopień ochrony	IPX7
Pobór mocy w temp. 4°C	8 W
Wymiar przyłącza	ø 56 mm

Przyłącze elektryczne podgrzewacza wpustu należy wykonać zgodnie z poniższym schematem:



Aby móc wyłączyć podgrzewacz wpustu w ciepłych porach roku, należy zastosować termostat z czujnikiem temperatury zewnętrznej.

Utylizacja

Utylizacja zużytego sprzętu elektrycznego i elektronicznego



W oparciu o dyrektywę 2012/19/UE (WEEE - zużytego sprzętu elektrycznego i elektronicznego) producenci urządzeń elektrycznych zobowiązani są do odbioru starego sprzętu i jego właściwej utylizacji. Ten symbol informuje, że dany produkt nie może być utylizowany razem z pozostałymi odpadami. W celu profesjonalnej utylizacji zużyte urządzenia należy zwracać bezpośrednio do firmy Geberit. Adresy punktów, w których można dokonać zwrotu starych urządzeń, są dostępne u dystrybutora firmy Geberit.

Alapvető biztonsági előírások

Rendeltetésszerű használat

A Geberit 230 V / 8 W fűtőberendezést csak \varnothing 56 mm -es szifon csatlakozóval ellátott Geberit Pluvia esővíz-összefolyókkal szabad alkalmazni.

Minden ettől eltérő alkalmazás nem rendeltetésszerű használatnak minősül. Az ezekből származó károkért a Geberit nem vállal felelősséget.

A felhasználók képzettsége

A Geberit 230 V / 8 W fűtőberendezést csak képzett szerelő vagy tetőfedő szerelheti be.

A Geberit 230 V / 8 W fűtőberendezést csak működési engedéllyel rendelkező villamossági szakembernek szabad felszerelnie.

Ez a berendezés nem alkalmas korlátozott fizikai, érzékszervi és szellemi képességű, illetve a szükséges tapasztalattal és/vagy ismeretekkel nem rendelkező egyének (és gyerekek) által történő használatra, csak abban az esetben, ha biztonságukra felügyelnek, illetve tájékoztatást kaptak a készülék megfelelő használatáról. A gyerekekre ügyelni kell, hogy ne játszassanak a berendezéssel. (EN 60335-1:2012/AC:2014 szerint)

Egyéb előírások és útmutatók követése



FIGYELMEZTETÉS

Áramütés

A szakszerűtlen szerelés súlyos sérüléseket, sőt halált okozhat.

- ▶ A csatlakozókapcsokhoz való hozzáférés előtt kapcsoljon le valamennyi hálózati áramkört.
- ▶ A fűtést 30 mA-s hibaáram-védőkapcsoló fölé szerelje fel.
- ▶ A fűtést valamennyi pólust lekapcsoló, 3 mm-es csatlakozónyílással ellátott megszakítókapcsoló fölé szerelje fel.
- ▶ A fűtés csatlakoztatását kizárólag villamossági szakemberrel végeztesse.

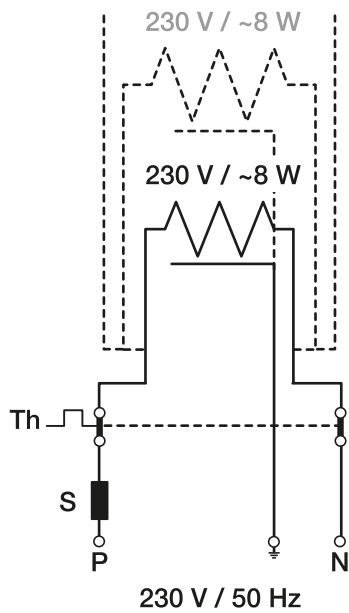
- A szerelés előtt olvassa el az útmutatót, és tartsa be az abban foglalt utasításokat.
- A szerelés előtt olvassa el a biztonsági előírásokat és tartsa be az abban foglalt utasításokat.
- A szerelés közben legyen kéznél a szerelési útmutató.
- Tilos olyan terméket felszerelni, amely szemmel láthatóan hibás.
- Tilos a terméket önhatalmúlag módosítani vagy átépíteni.
- A szerelési munka során gondoskodjon megfelelő nagyságú helyről és kellő megvilágításról.
- Németországban figyelembe kell venni a DIN VDE 0100-100:2009-06 szabványt.
- A Geberit 230 V / 8 W fűtőberendezés megfelel az EN 60335-2-83:2002 + A1:2008 szabványnak. Gondoskodjon a szakszerű beépítésről.
- Ártalmatlanítsa a Geberit 230 V / 8 W fűtőberendezést, ha a hálózati kábel meghibásodott.
- Emellett be kell tartani az országspecifikus előírásokat.

Termékleírás

Műszaki adatok

Jellemző	Érték
Névleges feszültség	230 V AC
Érintésvédelmi osztály	IPX7
Teljesítményfelvétel 4 °C-on	8 W
Csatlakozási dimenzió	∅ 56 mm

A fűtés hálózati csatlakozását a következő vázlat alapján kell kivitelezni:



A fűtés meleg évszakban történő kikapcsolásához használjon külsőhőmérséklet-érzékelővel ellátott termosztátot.

Ártalmatlanítás

Az elektromos és elektronikus berendezések hulladékainak ártalmatlanítása



Az elektromos és elektronikus berendezések hulladékairól szóló 2012/19/EU (WEEE - Waste Electrical and Electronic Equipment) értelmében az elektromos berendezések gyártói kötelesek a hulladék berendezéseket visszavinni és gondoskodni környezetkímélő ártalmatlanításukról. A jelzés arra utal, hogy a terméket nem szabad a közönséges hulladékkal együtt tárolni. A régi berendezéseket szakszerű ártalmatlanítás céljából közvetlenül a Geberit vállalathoz kell visszajuttatni. Az átvételi helyek címei a Geberit illetékes nagykereskedőjétől tudhatók meg.

Základné bezpečnostné upozornenia

Použitie v súlade s určením

Ohrievací prvok Geberit 230 V/8 W sa smie používať len so strešnými vtokmi Geberit Pluvia s pripájacou rúrou s hrdlom \varnothing 56 mm.

Akkoľvek iné použitie sa považuje za použitie v rozpore s určením. Geberit neručí za škody, ktoré vzniknú na základe takéhoto používania.

Kvalifikácia používateľov

Ohrievací prvok Geberit 230 V/8 W smú namontovať iba kvalifikovaní inštalatéri alebo pokrývači.

Ohrievací prvok Geberit 230 V/8 W smú pripojiť iba licencovaní elektrikári.

Toto zariadenie nie je určené na použitie osobami (vrátane detí) s obmedzenými fyzickými, sensorickými alebo psychickými schopnosťami alebo s nedostatočnými skúsenosťami a/alebo s nedostatočnými vedomosťami, tieto osoby môžu zariadenie používať len v tom prípade, ak na ne dohliada osoba zodpovedná za ich bezpečnosť alebo ak ich táto osoba poučí, ako sa zariadenie používa. Zabezpečte, aby sa so zariadením nehrali deti. (Podľa EN 60335-1:2012/AC:2014)

Dodržiavanie doplňujúcich pokynov a návodov



VAROVANIE

Zásah elektrickým prúdom

Neodborná inštalácia môže viesť k usmrteniu alebo ťažkým poraneniam.

- ▶ Pred prístupom k pripojovacím svorkám vypnite všetky obvody elektrického prúdu.
- ▶ Ohrievanie namontujte do obvodu s 30 mA ochranným spínačom chybného prúdu.
- ▶ Ohrievanie namontujte do obvodu s odpojovačom odpojujúcim všetky póly so vzdialenosťou kontaktov 3 mm.
- ▶ Montážou ohrievania poverte výlučne elektroinštalatéra.

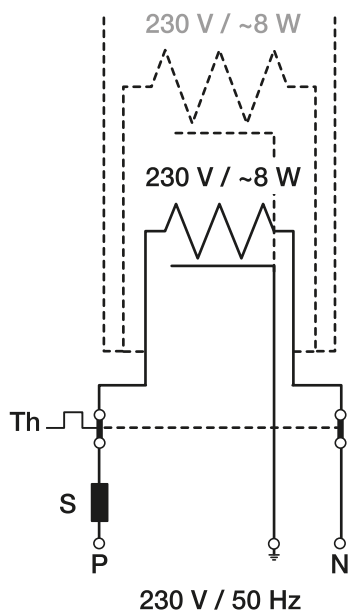
- Pred montážou si prečítajte celý návod a dodržiavajte pokyny, ktoré sú v ňom uvedené.
- Pred montážou si prečítajte celý návod a dodržiavajte pokyny, ktoré sú v ňom uvedené.
- Návod na montáž majte počas montáže pripravený k nahliadnutiu.
- Nemontujte výrobok, ktorý má viditeľné nedostatky.
- Svojevoľne nemeňte ani neprestavujte výrobok.
- Pri montáži sa postarajte o dostatočný priestor a osvetlenie.
- V Nemecku dodržiavajte normu DIN VDE 0100-100:2009-06.
- Ohrievací prvok Geberit 230 V/8 W zodpovedá požiadavkám normy EN 60335-2-83:2002 + A1:2008. Zabezpečte odbornú montáž.
- V prípade poškodenej sieťovej prípojky odstráňte ohrievací prvok Geberit 230 V/8 W.
- Okrem toho je potrebné dodržiavať predpisy platné v príslušnej krajine.

Popis výrobku

Technické údaje

Parameter	Hodnota
Menovité napätie	230 V AC
Spôsob ochrany	IPX7
Príkonnosť pri 4 °C	8 W
Rozmer prípojky	ø 56 mm

Sieťové pripojenie ohrievania sa musí realizovať podľa nasledujúcej schémy:



Pre vypnutie ohrievania v teplom ročnom období použite termostat so snímačom vonkajšej teploty.

Likvidácia

Likvidácia starých elektrických a elektronických prístrojov



Podľa smernice 2012/19/EÚ (OEEZ - o odpade z elektrických a elektronických zariadení) sú výrobcovia elektrických zariadení povinní prevziať staré zariadenia a starostlivo zlikvidovať. Symbol udáva, že výrobok sa nemôže likvidovať spolu s netriedeným odpadom. Staré prístroje je nutné vrátiť na odbornú likvidáciu priamo spoločnosti Geberit. Adresy zberných miest Vám poskytne príslušná predajná spoločnosť Geberit.

Základní bezpečnostní pokyny

Použití v souladu s určením

Topné těleso Geberit s výkonem 230 V / 8 W se smí používat jen se střešními vtoky Geberit Pluvia s přípojovací trubicou o průměru 56 mm.

Jakékoli jiné použití není v souladu s určením. Firma Geberit neručí za škody vyplývající z takového použití.

Kvalifikace uživatelů

Topné těleso Geberit s výkonem 230 V / 8 W smějí montovat pouze kvalifikovaní sanitární instalatéři nebo pokrývači.

Topné těleso Geberit s výkonem 230 V / 8 W smějí připojovat jen licencovaní kvalifikovaní elektrikáři.

Toto zařízení není určeno k tomu, aby bylo používáno osobami (včetně dětí) s omezenými fyzickými, sensorickými nebo duševními schopnostmi či osobami s nedostatečnými zkušenostmi a/nebo informacemi, s výjimkou případů, kdy budou po dohledem osoby, která bude odpovídat za jejich bezpečnost nebo jim vysvětlí, jak se zařízení používá. Děti je třeba hlídat a zajistit, aby si se zařízením nemohly hrát. (Podle EN 60335-1:2012/AC:2014)

Postupujte podle dodatečných pokynů a instrukcí



VÝSTRAHA

Úraz elektrickým proudem

Neodborná instalace může způsobit usmrcení nebo vážná zranění.

- ▶ Před přístupem k přípojovacím svorkám vypněte všechny obvody elektrického proudu.
- ▶ Vytápěcí těleso namontujte přes proudový chránič 30 mA.
- ▶ Vytápěcí těleso namontujte přes odpojovač odpojující všechny póly se vzdáleností kontaktů 3 mm.
- ▶ Vytápěcí těleso může připojit pouze kvalifikovaný elektrikář.

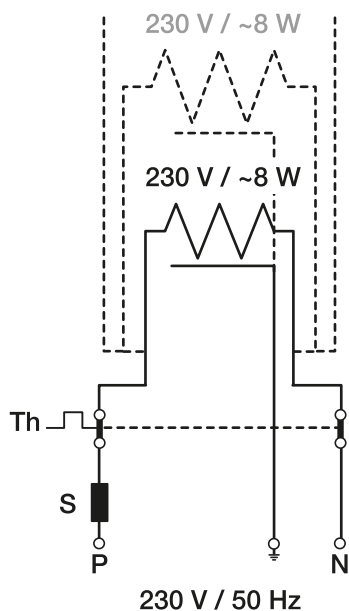
- Před montáží si přečtěte návod a přesně dodržujte pokyny v něm uvedené.
- Před montáží si přečtěte bezpečnostní pokyny a přesně dodržujte instrukce v nich uvedené.
- Při montáži musí být montážní návod vždy připraven k nahlédnutí.
- Nemontujte žádný výrobek, který vykazuje viditelné nedostatky.
- Výrobek svévolně neměňte ani nepřestavujte.
- Při montáži se postarejte o dostatek místa a dostačující osvětlení.
- V Německu je třeba dodržovat ustanovení normy DIN VDE 0100-100:2009-06.
- Topné těleso Geberit s výkonem 230 V / 8 W splňuje ustanovení normy EN 60335-2-83:2002 + A1:2008. Je nutné zajistit odbornou montáž.
- V případě poškozeného síťového kabelu topné těleso Geberit s výkonem 230 V / 8 W zlikvidujte.
- Je rovněž nutné dbát specifických předpisů dané země.

Popis výrobku

Technické informace

Vlastnost	Hodnota
Jmenovité napětí	230 V AC
Druh ochrany	IPX7
Příkon při 4 °C	8 W
Připojovací rozměry	ø 56 mm

Jednotku napájení vytápěcího tělesa je nutné provést dle níže uvedeného schématu:



Pro účely vypnutí vytápěcího tělesa v teplém ročním období je třeba použít termostat se senzorem venkovní teploty.

Likvidace

Likvidace starých elektrických a elektronických přístrojů



Na základě směrnice 2012/19/EU (OEEZ - o odpadu z elektrických a elektronických zařízení) jsou výrobci elektrických zařízení povinni stará zařízení převzít a řádně zlikvidovat. Tento symbol znamená, že se výrobek nesmí vyhazovat do zbytkového odpadu. Stará zařízení je nutno vrátit přímo firmě Geberit, která zajistí jejich odbornou likvidaci. Na adresy sběrných míst je možné se dotázat u příslušné distribuční společnosti Geberit.

Osnovna varnostna navodila

Namenska uporaba

Uporaba grelnega elementa Geberit 230 V/8 W je dovoljena samo skupaj s strešnimi vtočniki Geberit Pluvia s priključnimi nastavki \varnothing 56 mm.

Vsaka drugačna uporaba ni skladna z določili. Geberit ne prevzema odgovornosti za škodo, ki nastane zaradi nenamenske uporabe.

Kvalifikacija uporabnika

Grelni element Geberit 230 V/8 W sme namestiti samo usposobljeni vodovodni inštalater ali krovec.

Grelni element Geberit 230 V/8 W sme priključiti samo licencirani električar.

Osebe (vključno z otroki) z omejenimi fizičnimi, motoričnimi ali duševnimi sposobnostmi ali s pomanjkanjem izkušenj in/ali znanja smejo uporabljati napravo samo pod nadzorom osebe, odgovorne za njihovo varnost, ali v primeru, da so od te osebe dobile ustrezne napotke za uporabo. Z ustreznim nadzorom je treba zagotoviti, da se otroci ne igrajo z napravo. (V skladu z EN 60335-1:2012/AC:2014)

Upoštevanje dodatnih napotkov in navodil



OPOZORILO Električni udar

Nestrokovna namestitev lahko povzroči smrt ali hude poškodbe.

- ▶ Pred dostopom do priključnih sponk izklopite vse električne tokokroge.
- ▶ Grelni trak namestite prek zaščitnega stikala za okvarni tok 30 mA.
- ▶ Grelni trak namestite prek večpolne ločilne naprave s kontaktno odprtino 3 mm.
- ▶ Grelni trak sme priključiti samo električar.

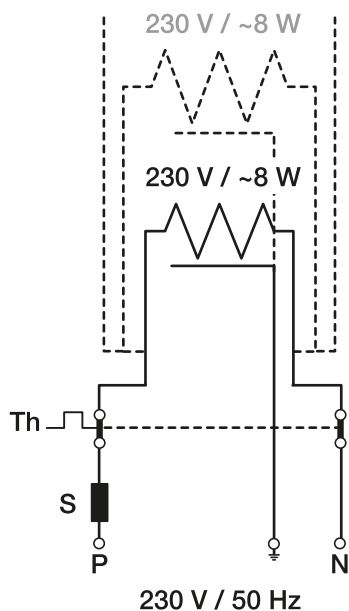
- Pred montažo preberite navodila in dosledno upoštevajte vse napotke v navodilih.
- Pred montažo preberite varnostna navodila in dosledno upoštevajte vse napotke v navodilih.
- Med montažo imejte navodila za montažo vedno pri roki.
- Izdelka z vidnimi pomanjkljivostmi ne montirajte.
- Izdelka ne spremenite ali predelajte na lastno pest.
- Pri montaži poskrbite za dovolj prostora in svetlobe.
- V Nemčiji upoštevajte standard DIN VDE 0100-100:2009-06.
- Grelni element Geberit 230 V/8 W je skladen s standardom EN 60335-2-83:2002 + A1:2008. Zagotovite strokovno vgradnjo.
- Če je omrežni kabel poškodovan, grelni element Geberit 230 V/8 W odvrzite med odpadke.
- Pri tem upoštevajte lokalne predpise.

Opis proizvoda

Tehnični podatki

Značilnost	Vrednost
Nazivna napetost	230 V AC
Vrsta zaščite	IPX7
Poraba energije pri 4 °C	8 W
Dimenzija priključka	ø 56 mm

Priključitev grelnega elementa na omrežje izvedite v skladu z naslednjo shemo:



Za izklop grelnega elementa v toplejših letnih časih uporabite termostat s senzorjem zunanje temperature.

Odstranjevanje

Odstranitev odpadne električne in elektronske opreme



V skladu z Direktivo 2012/19/EU (OEEO - odpadna električna in elektronska oprema) so proizvajalci električnih naprav dolžni stare naprave prevzeti in poskrbeti za njihovo strokovno odstranitev. Simbol opozarja, da izdelka ni dovoljeno odvreči med ostale odpadke. Odpadno opremo vrnite podjetju Geberit, kjer bodo poskrbeli za strokovno odstranitev. Naslove sprejemnih mest lahko najdete pri pristojnem prodajnem podjetju Geberit.

Temeljne sigurnosne napomene

Namjenska uporaba

Geberit grijaći element 230 V / 8 W smije se upotrebljavati samo s Geberit Pluvia vodolovnim grlima sa spojnim komadom \varnothing 56 mm.

Svaka druga uporaba smatra se nepropisnom. Geberit ne snosi odgovornost za štete nastale takvom uporabom.

Kvalifikacija korisnika

Geberit grijaći element 230 V / 8 W smiju montirati samo kvalificirani vodoinstalateri ili krovopokrivači.

Geberit grijaći element 230 V / 8 W smiju priključivati samo licencirani i kvalificirani električari.

Ovaj uređaj nije predviđen za to da ga koriste osobe (uključujući i djecu) s ograničenim fizičkim, osjetilnim ili duševnim sposobnostima ili s nedostatnim iskustvom i/ili znanjem, osim ako to ne čine pod nadzorom osobe nadležne za njihovu sigurnost ili od nje dobiju upute o načinu korištenja uređaja. Djecu je potrebno nadgledati kako bi se osiguralo da se ne igraju s uređajem. (U skladu s EN 60335-1:2012/AC:2014)

Pridržavanje dodatnih napomena i uputa



UPOZORENJE Električni udar

Nestručna ugradnja može prouzročiti smrt ili tešku ozljedu.

- ▶ Prije pristupa priključnim stezaljkama isključite sve strujne krugove mrežnog napajanja.
- ▶ Grijanje ugradite preko zaštitne strujne sklopke od 30 mA.
- ▶ Grijanje traku ugradite preko svepolnog razdvojnog uređaja s kontaktnim otvorom od 3 mm.
- ▶ Grijanje smiju priključivati samo stručni električari.

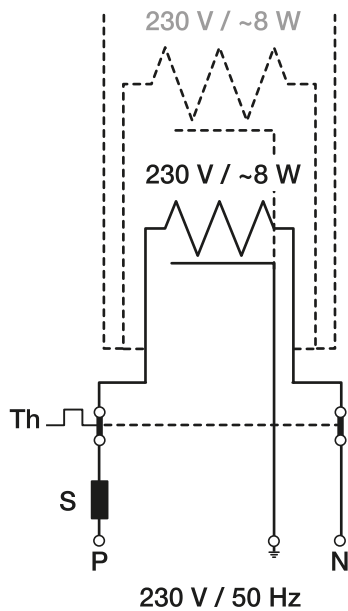
- Prije montaže pročitajte upute i pridržavajte se u njima navedenih naputaka.
- Prije montaže pročitajte sve sigurnosne napomene i pridržavajte se u njima navedenih naputaka.
- Za vrijeme montaže držite pri ruci upute za montažu radi eventualnog konzultiranja.
- Ne smiju se montirati proizvodi koji imaju vidljive nedostatke.
- Proizvod se ne smije svojevolumno mijenjati ili rekonstruirati.
- Za montažu se mora osigurati dovoljno mjesta i svjetla.
- U Njemačkoj se pridržavajte DIN VDE 0100-100:2009-06.
- Geberit grijaći element 230 V / 8 W odgovara normi EN 60335-2-83:2002 + A1:2008. Treba osigurati da ugradnju obavi stručna osoba.
- Ako je mrežni kabel oštećen, zbrinite Geberit grijaći element 230 V / 8 W .
- Pritom se pridržavajte i propisa specifičnih za određenu državu.

Opis proizvoda

Tehnički podaci

Svojstvo	Vrijednost
Nazivni napon	230 V AC
Stupanj zaštite	IPX7
Potrošnja snage pri 4 °C	8 W
Dimenzije priključka	ø 56 mm

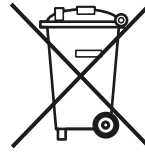
Mrežni priključak izvodi se prema sljedećoj shemi:



Za isključivanje grijanja u toplim godišnjim dobima mora se upotrijebiti termostat sa senzorom vanjske temperature.

Zbrinjavanje

Zbrinjavanje starih električnih i elektroničkih uređaja



U skladu s Direktivom 2012/19/EU (WEEE - Waste Electrical and Electronic Equipment) (otpadna električna i elektronička oprema) o otpadnoj električnoj i elektroničkoj opremi, proizvođači električnih uređaja obvezni su preuzeti natrag stare uređaje te ih propisno zbrinuti. Simbol prikazuje da se ovaj proizvod ne smije zbrinuti u kućni otpad. Stari uređaji moraju se predati direktno tvrtci Geberit u svrhu propisnog zbrinjavanja. Adrese sabirnih mjesta zatražite od nadležnih prodajnih kompanija proizvođa Geberit.

Osnovna bezbednosna uputstva

Namenska upotreba

Geberit grejni element od 230 V / 8 W sme da se koristi samo sa Geberit Pluvia krovnim ulivnim elementima sa ravnim priključkom \varnothing 56 mm.

Svaka drugačija upotreba smatra se nenamenskom. Za oštećenja koja nastanu u takvom slučaju, kompanija Geberit ne snosi odgovornost.

Kvalifikacija korisnika

Geberit grejni element od 230 V / 8 W smeju da montiraju samo kvalifikovani vodoinstalateri ili majstori za pokrivanje krovova.

Priključivanje Geberit grejnog elementa od 230 V / 8 W smeju da vrše samo ovlašćeni električari.

Uređaj nije predviđen za to, da ga koriste osobe (uključujući i decu) sa ograničenim fizičkim, opažajnim ili mentalnim sposobnostima ili osobe bez iskustva i/ili potrebnog znanja, osim ako su pod nadzorom osobe nadležne za njihovu bezbednost ili ako su od njih prethodno dobile instrukcije kako se koristi uređaj. Deca treba da koriste uređaj pod nadzorom da bi se sprečilo da se njime igraju. (U skladu sa EN 60335-1:2012/AC:2014)

Poštovanje napomena i uputstava



UPOZORENJE

Električni udar

Nestručna instalacija može da dovede do smrti ili teških povreda.

- ▶ Pre pristupa terminalima, isključite sva mrežna strujna kola.
- ▶ Instalirajte grejač preko zaštitne sklopke diferencijalne struje od 30 mA.
- ▶ Instalirajte grejač preko trofaznog prekidačkog uređaja sa kontaktnim otvorom od 3 mm.
- ▶ Grejač smeju da priključuju samo stručni električari.

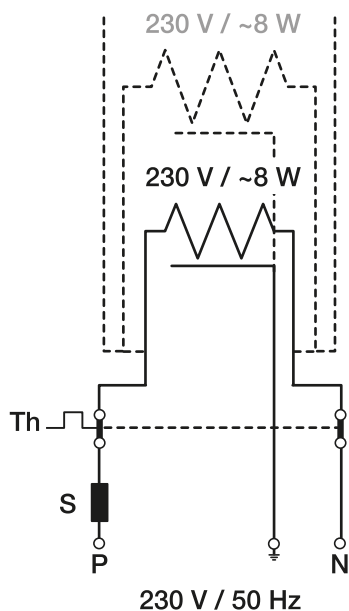
- Pre montaže, pročitajte uputstvo i pridržavajte se instrukcija navedenih u njemu.
- Pre montaže, pročitajte sva bezbednosna uputstva i instrukcije koje su sadržane u njima.
- Uputstvo za montažu uvek imati kraj sebe prilikom montaže.
- Ne montirajte proizvod koji ima vidljive nedostatke.
- Proizvod se ne sme proizvoljno menjati niti modifikovati.
- Obezbedite da prilikom montaže ima dovoljno prostora i svetla.
- U Nemačkoj obratite pažnju na propis DIN VDE 0100-100:2009-06.
- Geberit grejni element od 230 V / 8 W odgovara propisu EN 60335-2-83:2002 + A1:2008. Mora se obezbediti stručna ugradnja.
- Geberit grejni element od 230 V / 8 W odložite na otpad ako je mrežni kabl oštećen.
- Osim toga, obratite pažnju na specifične propise u zemlji.

Opis proizvoda

Tehnički podaci

Svojstvo	Vrednost
Nominalni napon	230 V AC
Stepen zaštite	IPX7
Potrošnja struje na 4 °C	8 W
Dimenzija priključka	ø 56 mm

Glavni priključak grejanja mora da odgovara sledećoj šemi:



Za isključivnje grejanja u toplim periodima godine treba koristiti termostat sa spoljašnjim senzor.

Odlaganje

Odlaganje stare električne i elektronske opreme



U skladu sa smernicom 2012/19/EU o električnom i elektronskom otpadu (WEEE - Waste Electrical and Electronic Equipment) proizvođači električne opreme imaju obavezu preuzimanja stare opreme i njenog profesionalnog odlaganja. Simbol ukazuje na to da proizvod ne sme da bude odložen zajedno sa ne-reciklirajućim otpadom. Stare uređaje treba vratiti kompaniji Geberit koja će se postarati za njihovo pravilno odlaganje. Adrese prihvatnih mesta možete dobiti od nadležne Geberit prodajne firme.

Peamised ohutusjuhised

Nõuetekohane kasutamine

Geberit 230 V / 8 W kütteelementi tohib kasutada üksnes Geberit Pluvia katuse sissevooluavadel koos käänikuga \varnothing 56 mm.

Igasugust muud laadi kasutamist loetakse mitteotstarbekohaseks. Geberit ei vastuta sellest tulenevate kahjude eest.

Kasutaja kvalifikatsioon

Geberit 230 V / 8 W kütteelementi tohivad paigaldada vaid kvalifitseeritud sanitaartehnikud või katusemeistrid.

Geberit 230 V / 8 W kütteelementi tohivad ühendada vaid litsentseeritud elektrikud.

See seade ei ole mõeldud kasutamiseks inimestele (sh lastele), kellel on piiratud füüsilised, sensoorsed või vaimsed võimed või kellel puuduvad kogemused ja/või teadmised masina käitamiseks. Erandiks on juhud, kui seadme kasutamine toimub nende turvalisuse eest vastutava isiku järelevalve all või selle isiku juhiste kohaselt. Lapsi tuleb valvata, et nad seadmega ei mängiks. (Vastavalt standardile EN 60335-1:2012/AC:2014)

Täiendavate juhiste ja juhendite järgimine



HOIATUS Elektrilöök

Asjatundmatu paigaldamine võib põhjustada surma või raskeid vigastusi.

- ▶ Enne ühendusklemmide puutumist tuleb kõik võrgutoiteahelad välja lülitada.
- ▶ Kütteseade tuleb paigaldada läbi 30 mA rikkevoolukaitselüliti.
- ▶ Paigaldage kütteseade 3 mm kontaktavade kaudu läbi koguahela kaitselüliti.
- ▶ Laske kütteseade ühendada vaid vastava väljaõppega elektrikul.

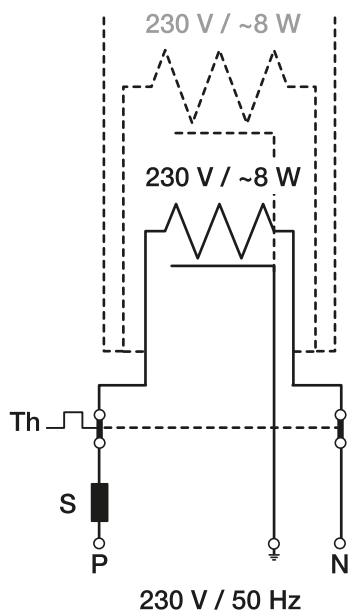
- Enne paigaldamist lugege juhend läbi ning järgige täpselt selles sisalduvaid juhiseid.
- Enne paigaldamist lugege läbi kõik ohutusjuhised ning järgige neid.
- Paigaldamise ajal hoidke paigaldusjuhend käepärast.
- Ärge paigaldage ilmsete puudustega toodet.
- Toodet ei tohi omavoliliselt muuta ega ümber ehitada.
- Paigalduskohal peab olema küllaldaselt vaba ruumi ja piisav valgustus.
- Saksamaal peab järgima standardit DIN VDE 0100-100:2009-06.
- Geberit 230 V / 8 W kütteelement vastab standardi EN 60335-2-83:2002 + A1:2008 nõuetele. Tagage korrektne paigaldus.
- Vigastatud võrgukaabli korral tuleb Geberit 230 V / 8 W kütteelement utiliseerida.
- Lisaks tuleb järgida riigispetsiifilisi eeskirju.

Toote kirjeldus

Tehnilised andmed

Tunnus	Väärtus
Nimipinge	230 V AC
Kaitseliik	IPX7
Tarbimisvõimsus 4 °C korral	8 W
Ühenduse mõõdud	ø 56 mm

Kütteseadme vooluvõrku ühendamine peab toimuma järgneva skeemi alusel:



Kütteseadme väljalülitamiseks soojadeks aastaegadeks peab kasutama välisõhuanduriga termostaati.

Utiliseerimine

Elektri- ja elektroonikaseadmetest tekkinud jäätmete utiliseerimine



ELi direktiivi 2012/19/EL (elektri- ja elektroonikaseadmete jäätmed) kohaselt on elektriseadmete tootjad kohustatud vanad seadmed tagasi võtma ja need nõuetekohaselt käibelt kõrvaldama. Sümbol näitab, et toodet ei tohi utiliseerida koos olmejäätmetega. Vanad seadmed tuleb asjatundlikuks utiliseerimiseks tagastada otse ettevõttele Geberit. Vastuvõtukohtade aadresse võib küsida volitatud ettevõtte Geberit edasimüüjalt.

Būtiskākie drošības norādījumi

Lietošana saskaņā ar noteikumiem

Geberit sildelementu 230 V / 8 W atļauts izmantot tikai ar Geberit Pluvia jumta ūdens ieplūdes atverēm, kuru pieslēguma īscauruļu diametrs ir 56 mm.

Jebkāda cita veida pielietošana neatbilst noteikumiem. Uzņēmums Geberit neatbild par šādā gadījumā radītajiem zaudējumiem.

Lietotāju kvalifikācija

Geberit sildelementu, 230 V / 8 W, drīkst uzstādīt tikai kvalificēti santehniķi vai jumīķi.

Geberit sildelementu, 230 V / 8 W, drīkst pievienot tikai licencēti elektriķi.

Šo ierīci nedrīkst lietot cilvēki (ieskaitot bērnus) ar ierobežotām fiziskām, sensorām vai garīgām spējām vai arī cilvēki bez pieredzes un/vai zināšanām, izņemot gadījumus, kad šo cilvēku darbību kontrolē par drošību atbildīga persona vai arī šī persona sniedz norādījumus par ierīces lietošanu. Pieskatiet bērnus, lai nodrošinātu, ka tie nespēlējas ar ierīci. (Saskaņā ar standartu EN 60335-1:2012/AC:2014)

Papildu norādījumu un pamācību ievērošana



BRĪDINĀJUMS

Elektriskās strāvas trieciens

Neprofesionāla uzstādīšana var izraisīt nāvi vai smagas traumas.

- ▶ Pirms uzsākt darbu ar pieslēguma spailēm, izslēdziet visus tīkla strāvas padeves lokus.
- ▶ Uzstādiet apsildi ar 30 mA kļūdas strāvas aizsargslēdzi.
- ▶ Apsildi uzstādīt ar visu polu sadalītājierīces palīdzību, ar 3 mm spraugu starp kontaktiem.
- ▶ Apsildi drīkst pieslēgt tikai profesionāli elektriķi.

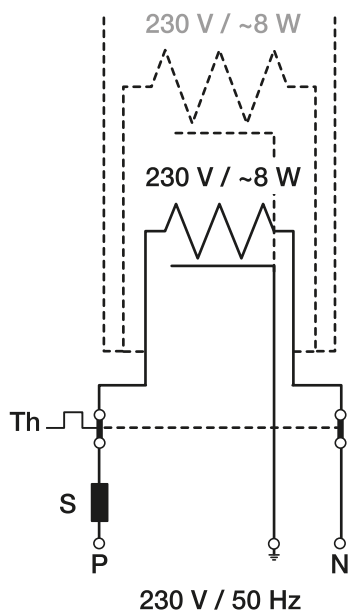
- Pirms montāžas sākšanas rūpīgi izlasiet pamācību un ievērojiet tajā sniegtās norādes.
- Pirms montāžas sākšanas rūpīgi izlasiet visus drošības norādījumus un ievērojiet tajos sniegtās norādes.
- Montāžas laikā pamācībai jābūt pieejamai jebkurā brīdī.
- Neuzstādiet ražojumu, kuram ir redzami defekti.
- Ražojumu aizliegts patvaļīgi mainīt vai pārveidot.
- Nodrošiniet, lai montāžas darbu veikšanai būtu pietiekami daudz vietas un lai montāžas laikā būtu labs apgaismojums.
- Vācijā jāievēro standarta DIN VDE 0100-100:2009-06 nosacījumi.
- Geberit sildelements, 230 V / 8 W, atbilst standarta EN 60335-2-83:2002 + A1:2008 prasībām. Nodrošiniet noteikumiem atbilstošu uzstādīšanu.
- Nodrošiniet Geberit sildelementa, 230 V / 8 W, utilizāciju, ja ir bojāts strāvas padeves kabelis.
- Ievērojiet attiecīgajā valstī spēkā esošos noteikumus.

Izstrādājuma apraksts

Tehniskie dati

Īpašība	Vērtība
Nominālais spriegums	230 V AC
Aizsardzības veids	IPX7
Jaudas patēriņš 4 °C temperatūrā	8 W
Pieslēguma izmērs	ø 56 mm

Apsildes tīkla pieslēgumu veiciet atbilstoši turpmāk norādītajai shēmai:



Lai siltajā gadalaikā izslēgtu apkuri, izmantojiet termostatu ar ārējo devēju.

Utilizācija

Lietotu elektrisko un elektronisko ierīču utilizācija



Ievērojot ES Direktīvas 2012/19/ES (EEIA - elektrisko un elektronisko iekārtu atkritumi) prasības, elektroierīču ražotāju pienākums ir pieņemt lietotas ierīces un likvidēt tās atbilstīgi noteikumiem. Simbols norāda, ka izstrādājumu nedrīkst utilizēt kopā ar pārējiem atkritumiem. Noteikumiem atbilstīgai utilizācijai lietotās ierīces jānodod tieši uzņēmumam Geberit. Pieņemšanas vietu adreses iespējams uzzināt pie pilnvarotā Geberit izplatītāja.

Pagrindinės saugumo nuorodos

Naudojimas pagal nurodymus

Geberit 230 V / 8 W šildymo elementas gali būti naudojamas tik su Geberit Pluvia stogo vandens latakais, turinčiais 56 mm skersmens prijungimo įmovas.

Bet koks kitas naudojimas – tai naudojimas nesilaikant nurodymų. Už žalą, padarytą naudojant ne pagal paskirtį, Geberit neatsako.

Naudotojo kvalifikacija

Geberit 230 V / 8 W šildymo elementą leidžiama montuoti tik kvalifikuotiems santechnikams arba stogdengiams.

Geberit 230 V / 8 W šildymo elementą gali prijungti tik licenciją turintys kvalifikuoti elektrikai.

Šis prietaisas nėra skirtas naudoti asmenims (taip pat vaikams), turintiems fizinę, nervų sistemos arba psichinę negalią ar neturintiems patirties ir (arba) atitinkamų žinių, nebent juos prižiūrėtų už jų saugumą atsakingas asmuo arba jie iš tokio asmens gautų instrukcijas, kaip naudoti prietaisą. Vaikai neturi būti palikti be priežiūros, taip užtikrinant, kad jie nežais su prietaisu. (Pagal EN 60335-1:2012/AC:2014)

Vykdykite papildomus nurodymus ir instrukcijas



ĮSPĖJIMAS Elektros smūgis

Jei montuojama neteisingai, galima sukelti žūtį arba sunkius susižalojimus.

- ▶ Prieš užsitikrinant prieigą prie gnybtų būtina atjungti visas maitinimo iš tinklo grandines.
- ▶ Šildymą įrenkite naudodami 30 mA liekamąją srove valdomą jungtuvą.
- ▶ Šildymą instaliuokite naudodami daugiapolį atjungimo įrenginį, turintį 3 mm tarpą tarp kontaktų.
- ▶ Šildymo sistemą leidžiama prijungti tik kvalifikuotam elektrikui.

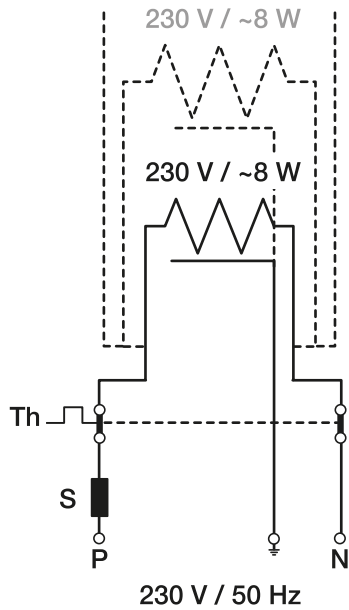
- Prieš pradėdami montuoti perskaitykite šią naudojimo instrukciją ir laikykitės joje pateiktų nurodymų.
- Prieš pradėdami montuoti perskaitykite visus saugos nurodymus ir laikykitės juose pateiktų instrukcijų.
- Montuodami montavimo instrukciją turėkite po ranka.
- Nemontuokite produkto, jeigu nustatote akivaizdų jo defektą.
- Draudžiama savavališkai keisti ar pertvarkyti produktą.
- Montuodami užtikrinkite, kad būtų pakankamai vietos ir būtų tinkamas apšvietimas.
- Vokietijoje laikykitės DIN VDE 0100-100:2009-06.
- Geberit 230 V / 8 W šildymo elementas atitinka EN 60335-2-83:2002 + A1:2008. Reikia užtikrinti, kad būtų laikomasi montavimo reikalavimų.
- Geberit 230 V / 8 W šildymo elementą būtina pašalinti, jeigu maitinimo kabelis yra pažeistas.
- Šalinant privaloma laikytis nacionalinių teisės aktų nuostatų.

Gaminio aprašymas

Techniniai duomenys

Požymis	Vertė
Nominali įtampa	230 V AC
Apsaugos laipsnis	IPX7
Vartojamoji galia, esant 4 °C	8 W
Prijungimo dydis	ø 56 mm

Šildymas prie maitinimo srovės tinklo turi būti jungiamas pagal šią schemą:



Išjungiant šildymą šiltuoju metų laiku turi būti naudojamas termostatas su išoriniu jutikliu.

Šalinimas

Senų elektros ir elektroninių prietaisų šalinimas



Pagal Direktyvą 2012/19/ES (EEĪA - elektros ir elektroninės įrangos atliekos) elektrinių įrenginių gamintojas yra įpareigotas surinkti senus įrenginius ir tinkamai juos šalinti. Symbolis nurodo, kad šį gaminį draudžiama šalinti kartu su kitomis atliekomis. Norint tinkamai utilizuoti įrenginius, juos būtina grąžinti tiesiogiai Geberit. Priėmimo vietų adresų teiraukitės atitinkamoje Geberit platinimo įmonėje.

Основни инструкции за безопасност

Употреба по предназначение

Затоплящият елемент Geberit 230 V/8 W трябва да се използва само с покривни воронки Geberit Pluvia с изходящ накрайник \varnothing 56 mm.

Всяка друга употреба не се счита за употреба по предназначение. Фирма Geberit не носи отговорност за произтичащи от това щети.

Квалификация на потребителя

Затоплящият елемент Geberit 230 V/8 W трябва да се монтира само от квалифицирани водопроводчици или монтажници на хидроизолация за покриви.

Затоплящият елемент Geberit 230 V/8 W трябва да се свързва само от лицензирани ел. техници.

Този уред не е предназначен да бъде използван от лица (включително деца) с ограничени физически, сетивни или интелектуални способности или без опит и/или без знания, освен ако не са контролирани от лице, отговорно за тяхната безопасност, или не са получили от него указания как трябва да се използва уредът. Децата трябва да бъдат контролирани, за да се гарантира, че не играят с уреда. (Съгласно EN 60335-1:2012/AC:2014)

Следвайте допълнителни инструкции и указания



ПРЕДУПРЕЖДЕНИЕ

Токов удар

Неправилна инсталация може да доведе до смърт или тежки наранявания.

- ▶ Преди достъп до терминалите изключете всички основни кръгове.
- ▶ Инсталирайте нагряването през прекъсвач за защита срещу утечен ток 30-mA.
- ▶ Инсталирайте нагряването през сепаратор за всички полюси с 3 mm контактен отвор.
- ▶ Нагряването да се свързва само от ел. техник.

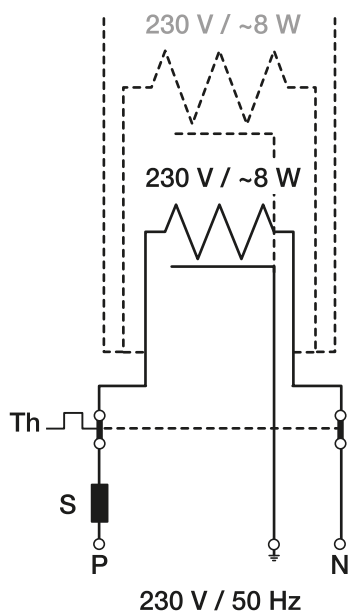
- Преди монтажа прочетете ръководството и следвайте съдържашите се в него указания.
- Преди монтажа прочетете всички инструкции за безопасност и следвайте съдържашите се в тях указания.
- По време на монтажа пригответе Ръководството за монтаж, така че да бъде под ръка за справки.
- Не монтирайте продукт, който има видими дефекти.
- Не променяйте и не преустройвайте своеволно продукта.
- При монтажа се погрижете да имате достатъчно място и осветление.
- В Германия съблюдавайте DIN VDE 0100-100:2009-06.
- Затоплящият елемент Geberit 230 V/8 W съответства на EN 60335-2-83:2002 + A1:2008. Трябва да се гарантира професионален монтаж.
- При повреден мрежов кабел предайте затоплящия елемент Geberit 230 V/8 W за управление на отпадъци.
- Освен това трябва да се съблюдават специфичните за страната разпоредби.

Описание на продукта

Технически данни

Параметър	Стойност
Номинално напрежение	230 V AC
Степен на защита	IPX7
Консумирана мощност при 4 °C	8 W
Размер на присъединяването	∅ 56 mm

Свързването на нагряването към електрическата мрежа трябва да се осъществява съгласно следната схема:



За изключването на нагряването през топлите сезони трябва да се използва термостат със сензор за външна температура.

Управление на отпадъци

Предаване за управление на отпадъци на старо електрическо и електронно оборудване



Съгласно Директива 2012/19/EC (OEEО - Отпадъци от Електрическо и Електронно Оборудване) производителите на електронно оборудване са задължени да събират старо оборудване и да го предават за професионално управление на отпадъци. Символът показва, че продуктът не трябва да се предава за управление на отпадъци заедно с останалите отпадъци. Старо оборудване трябва да бъде предадено директно на Geberit с цел професионално управление на отпадъци. Адреси на пунктове за събиране може да се получат при компетентната фирма-дистрибутор на Geberit.

Măsuri fundamentale de siguranță

Scopul utilizării

Elementul de încălzire Geberit de 230 V / 8 W poate fi utilizat numai cu receptorii de terasă Geberit Pluvia cu ștuț de conectare de \varnothing 56 mm.

Orice altă utilizare este considerată ca fiind neconformă cu scopul utilizării. Pentru pagube rezultate din aceasta Geberit nu își asumă nicio responsabilitate.

Calificarea utilizatorilor

Montarea elementului de încălzire Geberit de 230 V / 8 W poate fi efectuată numai de instalatori sau de montatori de acoperiș calificați.

Elementul de încălzire Geberit de 230 V / 8 W poate fi racordat numai de electricieni autorizați.

Acest dispozitiv nu este conceput pentru a fi utilizat de persoane (inclusiv copii) cu capacități fizice, senzoriale sau mentale reduse sau care nu au experiența și/sau cunoștințele necesare, exceptând cazul în care sunt supravegheate de o persoană care răspunde de siguranța lor sau care le-a instruit cu privire la modul de utilizare a acestui dispozitiv. Copiii ar trebui să fie supravegheați, pentru a vă asigura că nu se joacă cu dispozitivul. (Conform EN 60335-1:2012/AC:2014)

Respectarea indicațiilor și a instrucțiunilor suplimentare



AVERTIZARE Electrocutare

Instalarea incorectă se poate solda cu moartea sau cu leziuni grave.

- ▶ Deconectați toate circuitele de alimentare înainte de a permite accesul la borne.
- ▶ Instalați banda de încălzire prin intermediul unei siguranțe diferențiale 30 mA.
- ▶ Instalați banda de încălzire prin intermediul unui dispozitiv de separare multipolar cu un orificiu de contact de 3 mm.
- ▶ Racordarea benzii de încălzire va fi efectuată numai de un electrician.

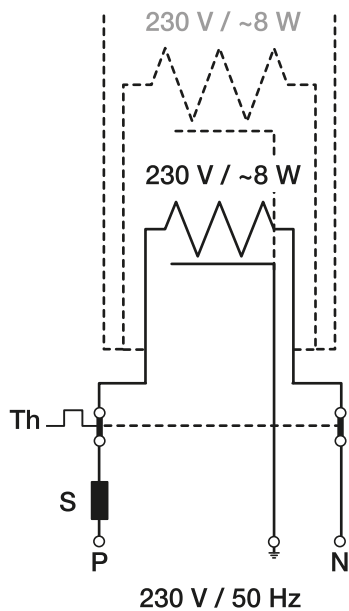
- Înainte de instalare, citiți cu atenție instrucțiunile și respectați cu strictețe toate indicațiile conținute în acestea.
- Înainte de instalare, citiți cu atenție toate măsurile de siguranță și respectați cu strictețe toate indicațiile conținute în acestea.
- În timpul instalării, păstrați la îndemână instrucțiunile pentru montaj pentru a le putea consulta la nevoie.
- Nu instalați produse care prezintă defecte vizibile.
- Nu efectuați din proprie inițiativă modificări sau transformări ale produsului.
- În timpul instalării, asigurați suficient spațiu și lumină corespunzătoare.
- În Germania respectați DIN VDE 0100-100:2009-06.
- Elementul de încălzire Geberit 230 V / 8 W corespunde EN 60335-2-83:2002 + A1:2008. Trebuie asigurată o montare profesională.
- Reciclați elementul de încălzire Geberit de 230 V / 8 W dacă s-a deteriorat cablul de alimentare.
- Trebuie respectate prevederile naționale specifice.

Descrierea produsului

Date tehnice

Caracteristică	Valoare
Tensiune nominală	230 V CA
Grad de protecție	IPX7
Putere consumată la 4 °C	8 W
Dimensiunea racordului	ø 56 mm

Racordarea la rețea a elementului de încălzire se va efectua conform următoarei scheme:



Pentru oprirea elementului de încălzire pe perioada anotimpurilor calde, trebuie să se utilizeze un termostat cu senzor de temperatură exterioară.

Reciclare

Reciclarea echipamentelor electrice și electronice vechi



Conform Directivei 2012/19/UE (DEEE - deșuri de echipamente electrice și electronice), producătorii de echipamente electrice sunt obligați să preia echipamentele vechi și să le recicleze conform legislației. Simbolul indică faptul că nu este permisă reciclarea produsului împreună cu restul deșeurilor. Pentru a fi reciclate conform legislației, echipamentele vechi trebuie returnate direct către Geberit. Adresele punctelor de colectare pot fi aflate de la distribuitorii Geberit competenți.

Βασικές υποδείξεις ασφαλείας

Ενδεδειγμένη χρήση

Το θερμαντικό στοιχείο Geberit 230 V / 8 W επιτρέπεται να χρησιμοποιείται μόνο με κεφαλές εισροής ομβρίων Geberit Pluvia με στόμια σύνδεσης \varnothing 56 mm.

Κάθε άλλη χρήση θεωρείται μη ενδεδειγμένη. Για ζημιές που προκύπτουν από τέτοια χρήση, η Geberit δεν φέρει καμία ευθύνη.

Προσόντα των χρηστών

Η εγκατάσταση του θερμαντικού στοιχείου Geberit 230 V / 8 W επιτρέπεται να εκτελείται μόνο από εξειδικευμένους υδραυλικούς ή τεχνίτες στεγοποιούς.

Η σύνδεση του θερμαντικού στοιχείου Geberit 230 V / 8 W επιτρέπεται να εκτελείται μόνο από εξουσιοδοτημένους εξειδικευμένους ηλεκτρολόγους.

Η συσκευή αυτή δεν προορίζεται για χρήση από άτομα (συμπεριλαμβανομένων των παιδιών) με μειωμένες φυσικές, ψυχικές, αισθητηριακές ή νοητικές ικανότητες ή με ανεπαρκή εμπειρία ή/και γνώση, εκτός κι αν επιβλέπονται για την ασφάλειά τους από ένα αρμόδιο άτομο ή έχουν λάβει οδηγίες σχετικά με τη χρήση της συσκευής. Τα παιδιά θα πρέπει να επιβλέπονται προκειμένου να διασφαλίζεται ότι δεν παίζουν με τη συσκευή. (Βάσει EN 60335-1:2012/AC:2014)

Τήρηση πρόσθετων υποδείξεων και εγχειριδίων



ΠΡΟΕΙΔΟΠΟΙΗΣΗ

Ηλεκτροπληξία

Η λανθασμένη εγκατάσταση μπορεί να οδηγήσει στο θάνατο ή σε σοβαρούς τραυματισμούς.

- ▶ Απενεργοποιήστε όλα τα κυκλώματα ηλεκτρικού δικτύου πριν από την πρόσβαση στους ακροδέκτες.
- ▶ Εγκαταστήστε τη θέρμανση μέσω διακόπτη ρεύματος διαρροής 30 mA.
- ▶ Εγκαταστήστε τη θέρμανση μέσω ολοπολικής διάταξης αποσύνδεσης με άνοιγμα επαφής 3 mm.
- ▶ Η σύνδεση της θέρμανσης επιτρέπεται να γίνεται μόνο από εξειδικευμένο ηλεκτρολόγο.

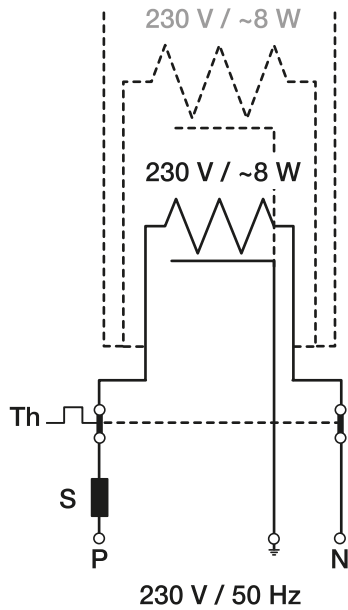
- Πριν από την τοποθέτηση διαβάστε το εγχειρίδιο και ακολουθήστε τις οδηγίες που περιλαμβάνει.
- Πριν από την τοποθέτηση διαβάστε τις υποδείξεις ασφαλείας και ακολουθήστε τις οδηγίες που περιλαμβάνει.
- Έχετε εύκαιρο το εγχειρίδιο συναρμολόγησης κατά την εγκατάσταση ώστε να μπορείτε να ανατρέξετε στο κείμενο.
- Μην τοποθετείτε κανένα προϊόν που έχει εμφανή ελαττώματα.
- Μην μεταβάλλετε ή μετασκευάζετε το προϊόν αυθαίρετα.
- Κατά τη συναρμολόγηση μεριμνήστε να υπάρχει επάρκεια χώρου και φωτισμού.
- Τηρείτε στη Γερμανία το DIN VDE 0100-100:2009-06.
- Το θερμαντικό στοιχείο Geberit 230 V / 8 W αντιστοιχεί στο EN 60335-2-83:2002 + A1:2008. Πρέπει να διασφαλίζεται η επαγγελματική τοποθέτηση.
- Το θερμαντικό στοιχείο Geberit 230 V / 8 W πρέπει να απορρίπτεται σε περίπτωση χαλασμένου καλωδίου σύνδεσης δικτύου.
- Επιπλέον, πρέπει να τηρούνται τα εθνικά πρότυπα.

Περιγραφή προϊόντος

Τεχνικά δεδομένα

Χαρακτηριστικό	Τιμή
Ονομαστική τάση	230 V AC
Τύπος προστασίας	IPX7
Κατανάλωση ισχύος στους 4 °C	8 W
Διάσταση σύνδεσης	∅ 56 mm

Η σύνδεση της θέρμανσης με το δίκτυο πρέπει να εκτελεστεί σύμφωνα με το ακόλουθο διάγραμμα:



Για την απενεργοποίηση της θέρμανσης κατά τις θερμές περιόδους του έτους, πρέπει να χρησιμοποιείται ένας θερμοστάτης με εξωτερικό αισθητήρα.

Απόρριψη

Απόρριψη αποβλήτων ηλεκτρικού και ηλεκτρονικού εξοπλισμού



Οι κατασκευαστές ηλεκτρικών συσκευών είναι υποχρεωμένοι σύμφωνα με την Οδηγία 2012/19/ΕΕ (ΑΗΗΕ - Απόβλητα ειδών Ηλεκτρικού και Ηλεκτρονικού Εξοπλισμού) να παίρνουν πίσω τα απόβλητα εξοπλισμού και να τα απορρίπτουν επαγγελματικά. Το σύμβολο δηλώνει ότι αυτό το προϊόν δεν επιτρέπεται να απορριφθεί μαζί με κοινά οικιακά απορρίμματα. Τα απόβλητα εξοπλισμού πρέπει να παραδίνονται για επαγγελματική απόρριψη απευθείας στην Geberit. Τις διευθύνσεις των κέντρων αποδοχής μπορείτε να τις πληροφορηθείτε από την αρμόδια εταιρεία διάθεσης-πώλησης της Geberit.

Temel güvenlik bilgileri

Amacına uygun kullanım

Geberit ısı elemanı 230 V / 8 W, sadece \varnothing 56 mm düz bağlantılı Geberit Pluvia çatı süzgeçleri ile birlikte kullanılabilir.

Bunun dışındaki her türlü kullanım amaca aykırıdır. Bundan dolayı meydana gelebilecek hasarlar için Geberit sorumluluk üstlenmez.

Kullanıcıların kalifikasyonu

Geberit ısı elemanı 230 Volt / 8 W sadece kalifiye tesisatçılar veya çatıcılar tarafından monte edilebilir.

Geberit ısı elemanı 230 Volt / 8 W sadece lisanslı elektrikçiler tarafından bağlanmalıdır.

Bu cihaz, güvenliklerinden sorumlu kişilerce kontrol altında oldukları veya onlardan cihazı nasıl kullanacakları konusunda bilgilendirildikleri durumlar dışında fiziksel, sensörük veya ruhsal açıdan sınırlı yeteneklere sahip veya deneyim ve / veya bilgi eksikliği olan kişilerin (çocuklar dahil) kullanması için öngörülmemiştir. Çocuklar denetlenerek, cihazla oynamaları engellenmelidir. (EN 60335-1:2012/AC:2014'e göre)

İlave uyarılara ve talimatlara uyun



UYARI

Elektrik çarpması

Hatalı kurulum ölüme veya ağır yaralanmalara yol açabilir.

- ▶ Soketlere erişimden önce tüm şebeke akım devrelerini kapatın.
- ▶ Isıtıcıyı 30 mA hatalı akım koruma şalteri üzerinden bağlayın.
- ▶ Isıtıcı, 3 mm kontak açıklığına sahip ve tüm kutupları ayıran devre kesme tertibatı üzerinden bağlanmalıdır.
- ▶ Isıtıcı sadece uzman elektrikçi tarafından bağlanmalıdır.

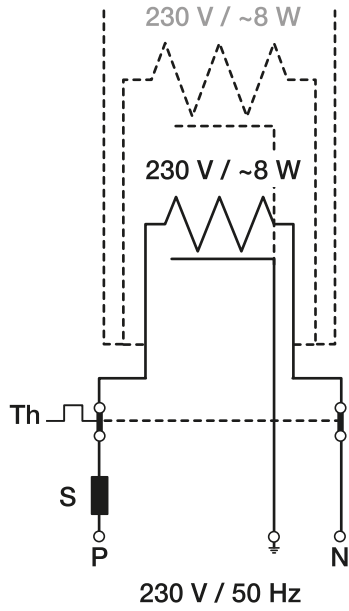
- Montajdan önce kılavuzu okuyun ve içindeki talimatlara uyun.
- Montajdan önce tüm güvenlik uyarılarını okuyun ve içindeki talimatlara uyun.
- Montaj sırasında bakmak için montaj kılavuzunu yanınızda bulundurun.
- Görünür kusuru olan bir ürünü monte etmeyin.
- Ürünü keyfi olarak değiştirmeyin ya da üründe yapısal değişiklik yapmayın.
- Montaj sırasında çalışmanıza yetecek kadar yerin ve yeterli aydınlatmanın mevcut olmasına dikkat edin.
- Almanya'da DIN VDE 0100-100:2009-06 dikkate alınır.
- Geberit ısı elemanı 230 V / 8 W, EN 60335-2-83:2002 + A1:2008'e uygundur. Montajın profesyonel olarak yapılması sağlanmalıdır.
- Geberit ısı elemanı 230 V / 8 W elektrik kablosu hasarlı olduğunda bertaraf edilmelidir.
- Ayrıca ülkeye özel kurallara da uyulması gerekir.

Ürün açıklaması

Teknik veriler

Özellik	Değer
Nominal şebeke gerilimi	230 V AC
Koruma türü	IPX7
4° C'de güç tüketimi	8 W
Bağlantı ebatları	ø 56 mm

Isıtıcının şebeke bağlantısı aşağıdaki şemaya uygun gerçekleştirilmelidir:



Isıtıcıyı yılın sıcak dönemlerinde kapatmak için dış sensörlü termostat kullanılmalıdır.

Bertaraf

Elektrikli ve elektronik eski aletlerin bertaraf edilmesi



Eski elektrikli ve elektronik cihazlar ile ilgili direktif 2012/19/AB (WEEE - Waste Electrical and Electronic Equipment) uyarınca elektrikli alet üreticileri, eski aletleri geri almak ve profesyonel olarak bertaraf etmekle yükümlüdür. Sembol, ürünün artık çöplerle birlikte bertaraf edilemeyeceğini ifade etmektedir. Eski aletler, uzmanca bertaraf edilmek üzere doğrudan Geberit'e geri verilecektir. Teslim alma yerleri yetkili Geberit satış kuruluşundan öğrenilebilir.

Основные указания по технике безопасности

Использование по назначению

Нагревательный элемент Geberit 230 В/8 Вт предназначен только для использования с воронками Geberit Pluvia с соединительным патрубком \varnothing 56 мм.

Любое другое использование считается использованием не по назначению. За возникающий в результате такого использования ущерб компания Geberit ответственности не несет.

Квалификация пользователей

Монтаж нагревательного элемента Geberit 230 В/8 Вт разрешается выполнять только квалифицированным сантехникам или кровельщикам.

Подключение нагревательного элемента Geberit 230 В/8 Вт разрешается выполнять только лицензированному и квалифицированному электротехническому персоналу.

Данное устройство не предусмотрено для пользования лицами (включая детей) с ограниченными физическими, сенсорными и умственными способностями или лицами с недостаточным опытом или знаниями, кроме тех случаев, когда они действуют под присмотром ответственных за их безопасность лиц или получили инструкции по пользованию устройством. Следует обеспечить присмотр за детьми, чтобы убедиться, что они не используют устройство для игр. (Согласно EN 60335-1:2012/ AC:2014)

Следование дополнительным указаниям и инструкциям



ПРЕДУПРЕЖДЕНИЕ

Удар электрическим током

Неправильная установка может привести к смерти или серьезной травме.

- ▶ Перед проведением работ на соединительных клеммах отключить все электрические сетевые контуры.
- ▶ Установить нагревательный элемент с помощью автоматического выключателя дифференциальной защиты 30 мА.
- ▶ Установить нагревательный элемент с помощью всеполюсного разделительного устройства с зазором между контактами 3 мм.
- ▶ Подключение нагревательного элемента разрешается выполнять только квалифицированному электротехническому персоналу.

- Перед выполнением монтажа ознакомиться с инструкцией и соблюдать содержащиеся в нем предписания.
- Перед выполнением монтажа ознакомиться с указаниями по технике безопасности и соблюдать содержащиеся в них предписания.
- Во время монтажа руководство по монтажу всегда следует держать наготове для прочтения.
- Не выполнять монтаж изделия, имеющего очевидные дефекты.
- Не вносить самовольные изменения в конструкцию изделия.
- При монтаже обеспечить достаточное пространство и освещение.
- В Германии соблюдать DIN VDE 0100-100:2009-06.

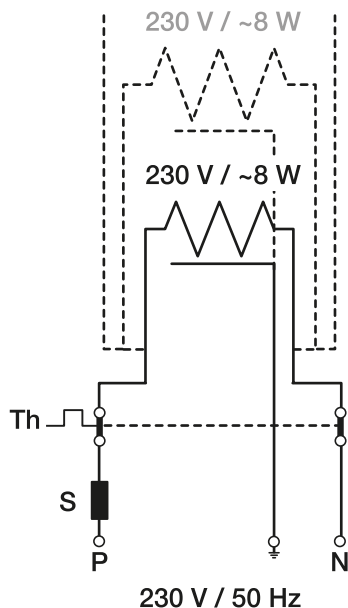
- Нагревательный элемент Geberit 230 В/8 Вт соответствует EN 60335-2-83:2002 + A1:2008. Обеспечить профессиональное выполнение монтажа.
- Утилизировать нагревающий элемент Geberit 230 В/8 Вт в случае повреждения его кабеля питания.
- Кроме того, следует соблюдать установленные в соответствующей стране предписания.

Описание изделия

Технические данные

Характеристика	Значение
Номинальное напряжение	230 В перем. тока
Степень защиты	IPX7
Потребляемая мощность при 4 °С	8 Вт
Установочный размер	∅ 56 мм

Подключение нагревательного элемента к сети выполнять согласно приведенной ниже схеме:



Для отключения нагревательного элемента в теплое время года использовать термостат с датчиком наружной температуры.

Утилизация

Утилизация старого электрического и электронного оборудования



Согласно Директиве 2012/19/ЕС об отходах электрического и электронного оборудования (WEEE - Waste Electrical and Electronic Equipment) производители электрического оборудования обязаны принимать старое оборудование и надлежащим образом утилизировать его. Символ указывает на то, что изделие запрещено утилизировать вместе с другими отходами. Для технической правильной утилизации старое оборудование следует вернуть непосредственно компании Geberit. Адреса пунктов приема можно узнать у официальных распространителей продукции компании Geberit.

基本安全提示

规定的用途

Geberit加热组件 230 V / 8 W 只允许与配备 \varnothing 56 mm 连接接管的 Geberit Pluvia 屋顶水流入口一起使用。

任何其他用途一律被视为违规使用。对由此造成的损失 Geberit概不负责。

用户资质

只允许由合格的水暖工或屋顶工来安装 Geberit加热组件 230 V / 8 W。

只允许由持有许可证的电气专业人员来连接 Geberit加热组件 230 V / 8 W。

本设备不是为让生理、感官或智力能力有障碍或缺乏经验和/或知识的人员(包括儿童)使用而设计的,除非他们得到其安全责任人的使用指导和监督。应看管好儿童,以防他们将此设备当做玩具玩耍。(根据 EN 60335-1:2012/AC:2014)

遵照附加提示和指导说明



警告 电击

安装不当会导致死亡或重伤。

- ▶ 应在接触接线端之前切断所有电网电路。
- ▶ 用 30 mA 漏电保护开关来安装加热装置。
- ▶ 用带有 3 mm 触点开距的全极分离装置来安装加热装置。
- ▶ 只允许由电气专业人员来连接加热装置。

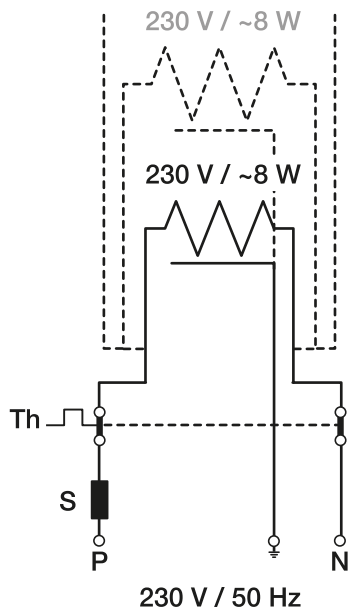
- 安装之前应通读本指导手册,并遵守操作规程。
- 安装之前应通读所有安全提示,并遵守操作规程。
- 应确保在安装期间可以随时翻阅安装指导手册。
- 不得安装外观已受损的产品。
- 不得擅自更改或改造产品。
- 安装时应保证足够的空间和充足的照明。
- 在德国,应遵守 DIN VDE 0100-100:2009-06。
- Geberit加热组件 230 V / 8 W 符合 EN 60335-2-83:2002 + A1:2008。请确保安装符合专业要求。
- 若电源电缆损坏,则废弃处理 Geberit加热组件 230 V / 8 W。
- 此外必须遵守所在国专用规范。

产品说明

技术数据

特征	数值
公称电压	230 V AC
保护种类	IPX7
4 °C 时的耗用功率	8 W
接口规格	ø 56 mm

应按照以下示意图进行加热装置的电源连接：



如要在气候暖和的季节关闭加热装置，必须使用带外部传感器的温控器。

废弃处理

处理废旧电气和电子设备



依照指令2012/19/EU (WEEE - Waste Electrical and Electronic Equipment) 即针对废旧电气和电子设备) 的规定，电气设备制造商有义务回收旧设备并对之进行妥善的废弃处理。该标记表示不得将本产品当做普通垃圾进行废弃处理。应将旧设备直接寄回给Geberit作专业化废弃处理。回收站地址可以向主管的 Geberit销售公司查询。



تحذير صدمة كهربائية

يمكن أن يؤدي التركيب غير السليم إلى الوفاة أو الإصابة الخطيرة.

◀ ينبغي إيقاف جميع دوائر شبكة التيار الكهربائي قبل الوصول الى أطراف التوصيل.

◀ قم بتثبيت جهاز التدفئة الذي قدرته أكثر من 30 ميللي أمبير بمفتاح وقاية من التيار الخطأ.

◀ قم بتثبيت جهاز التدفئة المزود بفاصل لجميع الأقطاب، بفتحات اتصال مقاس 3 مم.

◀ يجب أن يتم توصيل التدفئة فقط بواسطة كهربائي مؤهل.

- ينبغي قراءة التعليمات قبل التركيب وإتباع التوجيهات الواردة فيها.
- ينبغي قراءة كل تعليمات السلامة قبل التركيب وإتباع التوجيهات الواردة فيها.
- احرص على أن يكون دليل التركيب في متناول اليد أثناء التركيب.
- لا تقم بتركيب أي منتج توجد به عيوب ظاهرة.
- لا تقم بتغيير المنتج أو تعديله من تلقاء نفسك.
- احرص على توافر مساحة واسعة وإضاءة كافية أثناء التركيب.
- احرص على مراعاة المواصفة DIN VDE 0100-100:2009-06 في ألمانيا.
- يتوافق عنصر التدفئة من Geberit بقوة 230 فلت/ 8 واط مع المواصفة EN 60335-2-83:2002 + A1:2008. ينبغي التأكد من أن التركيب قد تم بشكل صحيح.
- تخلص من عنصر التدفئة من Geberit بقوة 230 فلت/ 8 واط عند تعرض كابل الشبكة للتلف.
- يتعين بالإضافة إلى ذلك مراعاة التعليمات المحلية السارية.

الاستخدام المطابق للتعليمات

لا يجوز استخدام عنصر التدفئة من Geberit بقوة 230 فلت / 8 واط إلا مع منافذ مياه السقف GeberitPluvia المزودة بأنايب توصيل قطرها 56 مم.

وأي استخدام آخر للوحدة لا يعد مطابقًا للمواصفات. لا تتحمل شركة Geberit أية مسؤولية عن الأضرار الناتجة عن مثل هذا الاستخدام.

تأهيل المستخدم

لا يجوز تركيب عنصر التدفئة من Geberit بقوة 230 فلت/ 8 واط إلا من قبل سباكين مؤهلين أو على يد عمال متخصصين في بناء الأسقف.

لا يجوز توصيل عنصر التدفئة من Geberit بقوة 230 فلت/ 8 واط إلا من قبل فنيين كهرباء معتمدين.

لا يُسمح بإستعمال هذا الجهاز من قبل أشخاص (بما في ذلك الأطفال) لديهم قيود جسدية، حركية أو قيود بالقدرات العقلية أو لديهم الخبرة و/أو المعرفة القليلة، إلا في حال تم ذلك تحت إشراف شخص متخصص أو تلقيهم التعليمات منه لتشغيل الجهاز وذلك من أجل سلامتهم. ينبغي الإشراف على الأطفال للتأكد من عدم لعبهم بالجهاز. (وفقًا للمواصفة (EN 60335-1:2012/AC:2014

التخلص من النفايات أو المخلفات

التخلص من الأجهزة الكهربائية والإلكترونية القديمة



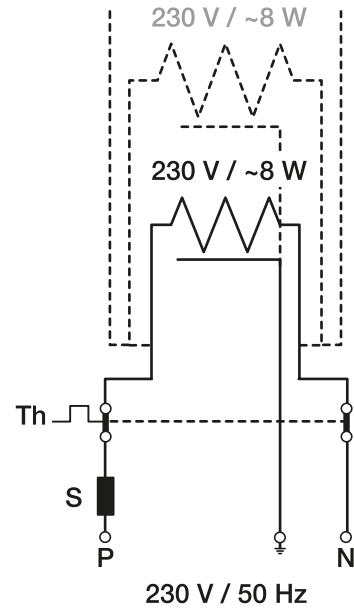
وفقًا للتوجيه EU/2012/19 (توجيه النفايات الكهربائية والإلكترونية والأجهزة الإلكترونية) (المعروف اختصارًا بـ WEEE)) يتوجب على مصنعي الأجهزة الكهربائية استعادة الأجهزة القديمة للتخلص منها بطريقة سليمة فنيًا. يدل هذا الرمز على حظر التخلص من هذا المنتج ضمن القمامة المنزلية. يجب أن يتم التخلص من الأجهزة القديمة بشكل سليم فنيًا، وذلك بإرجاعها مباشرة إلى شركة Geberit. يمكن الاستعلام عن عناوين مراكز الاستلام لدى شركة التوزيع المختصة التابعة لـ Geberit.

مواصفات المنتج

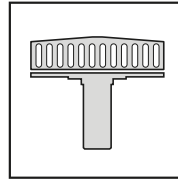
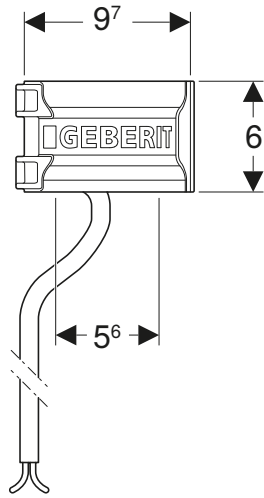
البيانات الفنية

الخاصية	القيمة
القلبية الاسمية	230 فولت تيار متناوب
نوع الحماية	IPX7
استهلاك الطاقة عند 4 م°	8 واط
بُعد التوصيل	قطر 56 مم

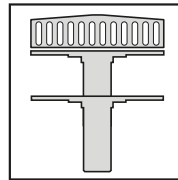
يجب أن يتم توصيل جهاز التدفئة بالكهرباء وفقًا للمخطط التالي:



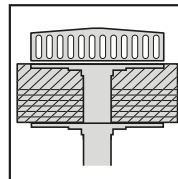
لإيقاف التدفئة في المواسم الحارة، استخدم منظم الحرارة مع جهاز استشعار خارجي.



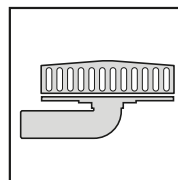
→ **A** 63



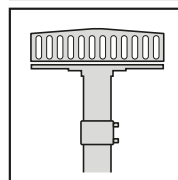
→ **B** 63



→ **C** 64



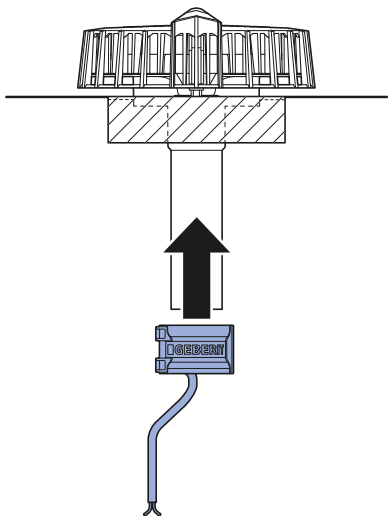
→ **D** 65



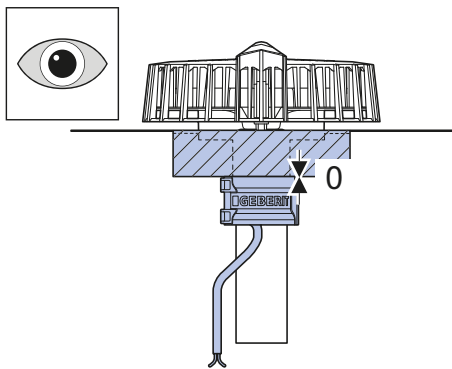
→ **E** 66

A

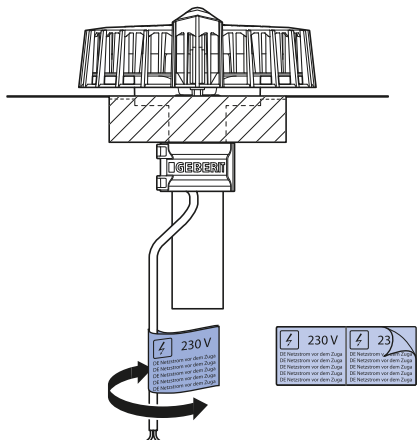
1



2

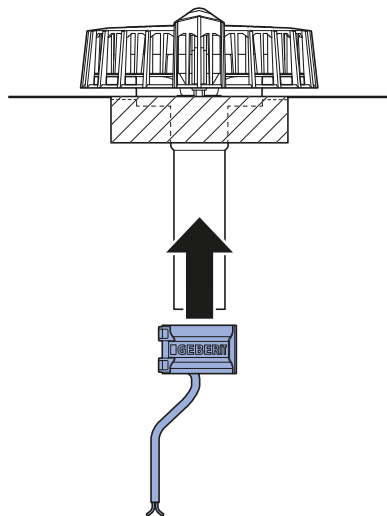


3

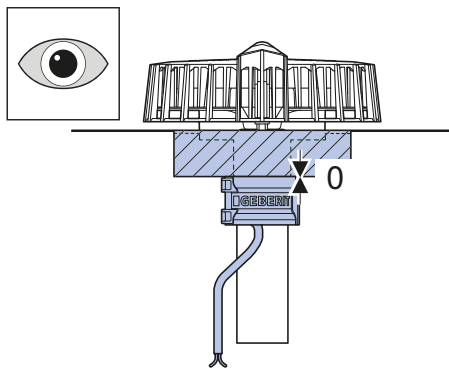


B

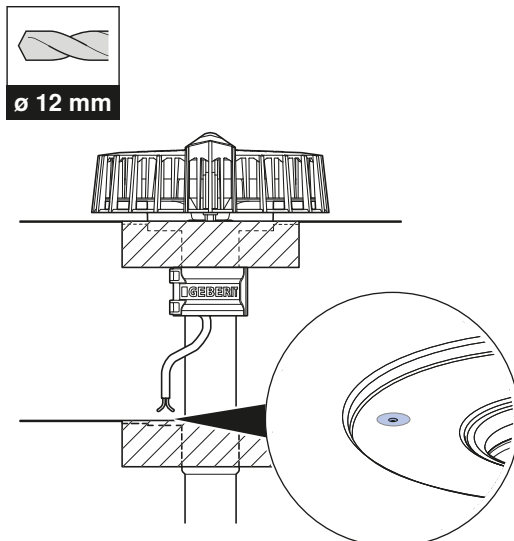
1



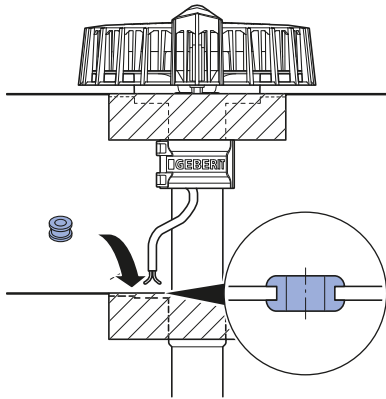
2



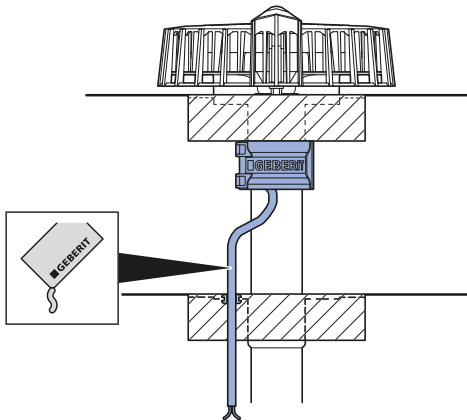
3



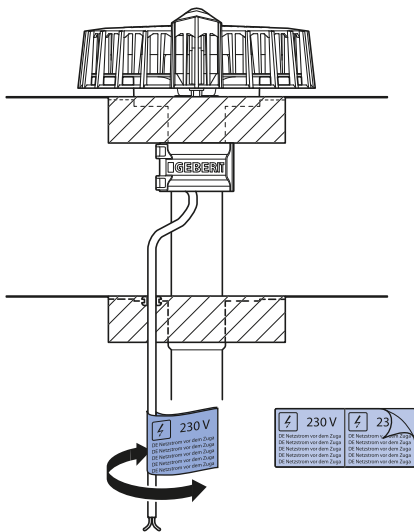
4



5

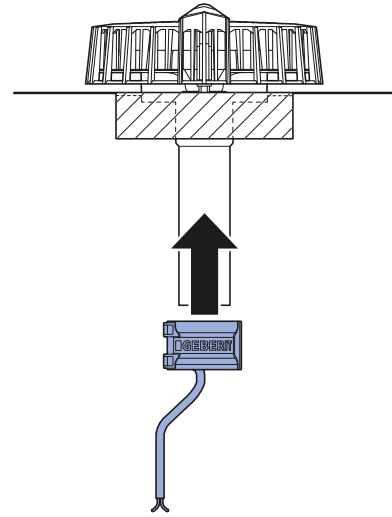


6

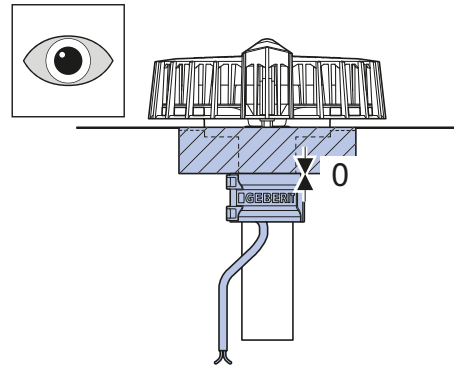


C

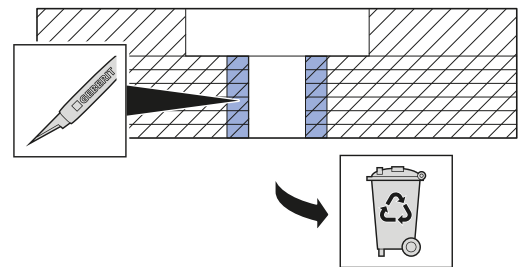
1



2

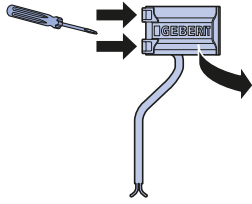


3

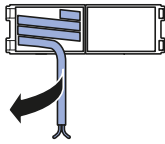


E

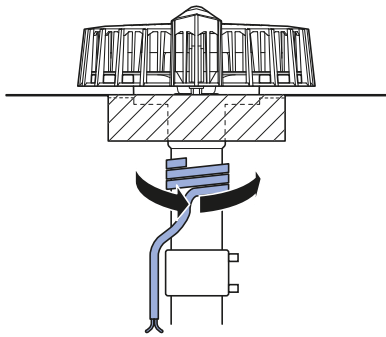
1



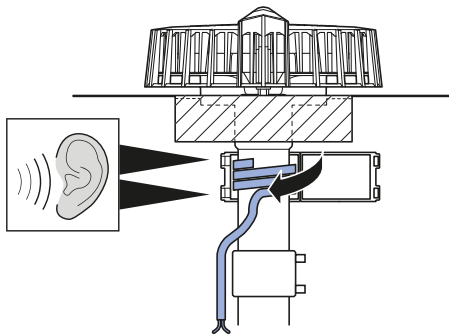
2



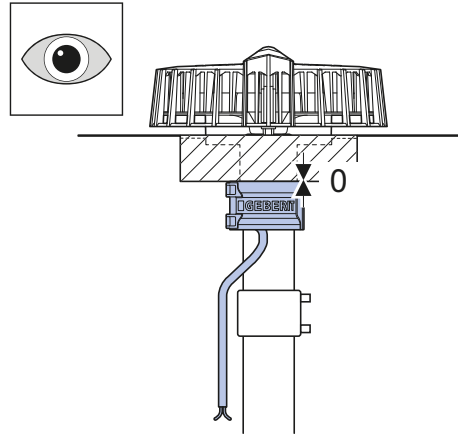
3



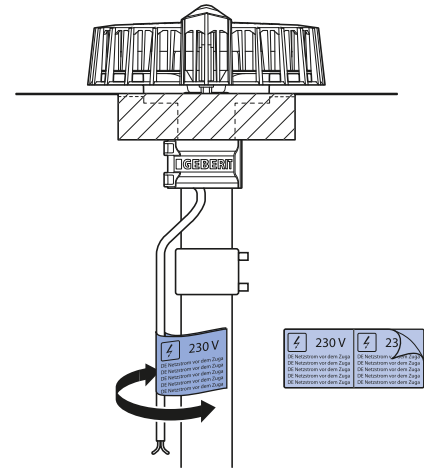
4



5



6



Geberit International AG
Schachenstrasse 77, CH-8645 Jona
documentation@geberit.com
www.geberit.com

