

SPECIFICAȚIE TEHNICĂ
DISPOZITIVE DE ACOPERIRE ȘI DE ÎNCHIDERE PENTRU CĂMINE DE INSPECȚIE
DIN MATERIALE COMPOZITE SMC
CLASA B125 PAS LIBER 500

1. Generalități

Dispozitivele de acoperire din materiale compozite reprezintă o variantă durabilă și economică pentru asigurarea căminelor de vizitare și inspecție.

Procedeul de fabricație constă în prelucrarea materiei prime în matrițe cu forma produsului finit, supus la temperatură de peste 150°C și presiuni de peste 100 bari.

1.1 Domeniu de aplicație

Principalul domeniu de aplicație este acoperirea căminelor de vizitare și a căminelor de racord în zone pietonale, parcări sau parcări etajate grupa 2 (125 kN, 12,5 t)

1.2 Aspect

Dispozitivele de acoperire se fabrică uzual în culoarea neagră. Colorarea este făcută în masa materiei prime nu prin vopsire ulterioară. Se pot executa dispozitive de acoperire și în alte culori, la cerere.

Finisarea suprafeței este superioară oricărei alternative de dispozitive de acoperire din materiale compozite pentru cămine. Structura în formă de tablă de șah a suprafeței asigură o aderență bună și evacuarea rapidă a apelor meteorice.

2. Standarde de fabricație

SR EN 124-5:2015 Dispozitive de acoperire și de închidere pentru cămine de vizitare și guri de scurgere în zone carosabile și pietonale. Partea 5: Dispozitive de acoperire și de închidere pentru cămine de vizitare și guri de scurgere de materiale compozite.

SR EN 124-5:2015 Dispozitive de acoperire și de închidere pentru cămine de vizitare și guri de scurgere în zone carosabile și pietonale. Partea 1: Definiții, clasificare, principii generale de proiectare, cerințe de performanță și metode de încercare.

SMC= Sheet Moulding Compound

BMC = Bulk Moulding Compound

3. Avantaje utilizare material SMC

Avantajele utilizării materiei prime SMC comparativ cu alte materiale compozite :

-prin utilizarea SMC (SHEET MOULDING COMPOUND) comparativ cu BMC (BULK MOULDING COMPOUND) se obține o structură uniformă a produsului finit și o finisarea a suprafeței superioară.



- fibrele folosite au lungimi mai mari decât în variantă BMC
- se pot executa piese de dimensiuni mari cu structură omogenă.
- proprietăți mecanice, termice și chimice excelente.
- doar la acest tip de materie primă se poate păstra constantă orientarea optimă a fibrei de sticlă pentru obținerea unei rezistențe mari și constante în timp a produsului finit.
- comparativ cu BMC, la SMC este imposibilă utilizarea de materiale inerte de adaos (nisip sau pietriș), materiale utilizate pentru ieftinirea produsului finit dar care scad rezistența în mod dramatic.
- Utilizarea SMC are avantajul păstrării constante a calității produsului finit datorită procedului automatizat de producție. De asemenea prin acest procedeu nu rezultă deșeuri tehnologice, suprafața produsului finit este foarte bine finisată și se pot obține piese rezistente cu dimensiuni mari și structură omogenă , lucru greu de obținut prin utilizarea BMC
- produsul nu poluează și poate fi reciclat integral.

4. Avantaje capace compozite SMC

4.1 Greutate mai mică a capacelor compozite comparativ cu capacele din fontă

Avantajele utilizării unor materiale cu greutate mai mică dar cu rezistență egală (în cazul nostru materialele compozite comparativ cu fonta ; un capac cu rezistență de 12,5 clasa B rezistă la 12,5 t indiferent că este fabricat din materiale compozite sau fontă) rezultă din mai multe aspecte :

- costuri de manipulare și transport mai mici la capacele din materiale compozite comparativ cu capacele din fontă. La aceeași clasă de rezistență un capac din materiale compozite SMC cântărește aproape o treime din greutatea unui capac similar din fontă.

- protecția muncii și siguranța operatorilor – din greutatea redusă a materialului dar și din faza de concepție a sistemului de închidere a capacului din materiale compozite SMC s-au luat în considerare cele mai noi reglementări privind protecția muncii și siguranța operatorilor.

Capacele B125 PL500 Valplast sunt dotate cu locaș pentru introducerea levierului și patru șuruburi, soluție modernă pentru capacele compozite.

4.2 Capacele compozite SMC nu eliberează în atmosferă sau în apă substanțe periculoase

Capacele din materiale compozite SMC Valplast respectă directiva Europeană 1000/13/CE referitoare la limitarea emisiei de compuși organici volatili din solvenți (capacele din fontă sunt acoperite de obicei anticoroziv cu vopseluri protective bituminoase care oxidează în atmosferă și sunt purtate în sol sau în rețelele de canalizare). De asemenea la manipulare substanța bituminoasă se transferă pe mâinile operatorului sau pe alte obiecte cu care intră în contact).

4.3 Capacele din materiale compozite SMC nu corodează

Capacele de cămin din materiale SMC produse de Valplast Industrie sunt inerte la acțiunea coroziunii datorate factorilor atmosferici.

Pentru capacele de cămin din fontă coroziunea reprezintă una din marile probleme , lucru evidențiat în costuri și în securitate. Conform unei estimări furnizate de NACE* în Statele Unite costurile datorate coroziunii în rețelele de utilități sunt de aproximativ 42 miliarde de USD în 2013.

* National Association of Corrosion Engineers

Umiditatea din atmosferă are acțiune corozivă asupra capacelor de canal din fontă. La utilizarea la deszăpezire a sării are loc o accelerare a fenomenului coroziv. De asemenea trebuie ținut cont și de acțiunea corozivă a condensului de pe suprafața interioară a capacelor din fontă utilizate pentru acoperirea căminelor de canalizare.

Capacele din materiale compozite SMC sunt inerte la acțiunea agenților corozivi din atmosferă și la acțiunea corozivă a condensului. Materialul compozit fiind un bun izolator termic, prezența condensului la interfața dintre capac și căminul de canalizare este mult diminuată.

4.4 Nu produc zgomote la trecerea autovehiculelor

Zgomotele supărătoare la trecerea roților autovehiculelor peste capacele de canalizare din fontă dispar la utilizarea capacelor din materiale compozite SMC.

Materialul compozit SMC este un bun izolator fonic cu un coeficient de atenuare a zgomotelor pentru anumite frecvențe de 10.000 de ori mai bun decât al fontei.

4.5 Protecție antifurt

Materialul compozit din care sunt confecționate capacele compozite SMC Valplast nu prezintă o tentație de valorificare prin reciclare. Furtul de capace compozite este practic nul. Capacele compozite pot fi fabricate cu sisteme de închidere antifurt.

4.6 Izolant electric

Materialul compozit SMC este un bun izolator electric. În cazul utilizării capacelor de cămin pentru rețelele de curent electric sau care prezintă încărcare electrică pericolul de accidente prin electrocutare este nul. Identic și în cazul încărcărilor electrostatice. Din aceste motive pentru instalațiile din stațiile de distribuție a carburanților se permite utilizarea doar a capacelor din materiale compozite.

4.7 Marcaj personalizat

Valplast Industrie poate personaliza marcajul capacelor compozite SMC. Marcajul personalizat se realizează din faza de producție și prezintă aceeași rezistență ca toate celelalte marcaje. Utilizăm această metodă pentru creșterea productivității și pentru a evita inducerea de tensiuni în structura capacului, tensiuni și scăderi de rezistență datorate prelucrărilor mecanice ulterioare cum este de exemplu personalizarea realizată prin frezarea capacului.

Valplast Industrie poate fabrica în alte culori decăt cele standard capacele compozite SMC. (Se aplică anumite condiții comerciale pentru personalizare)

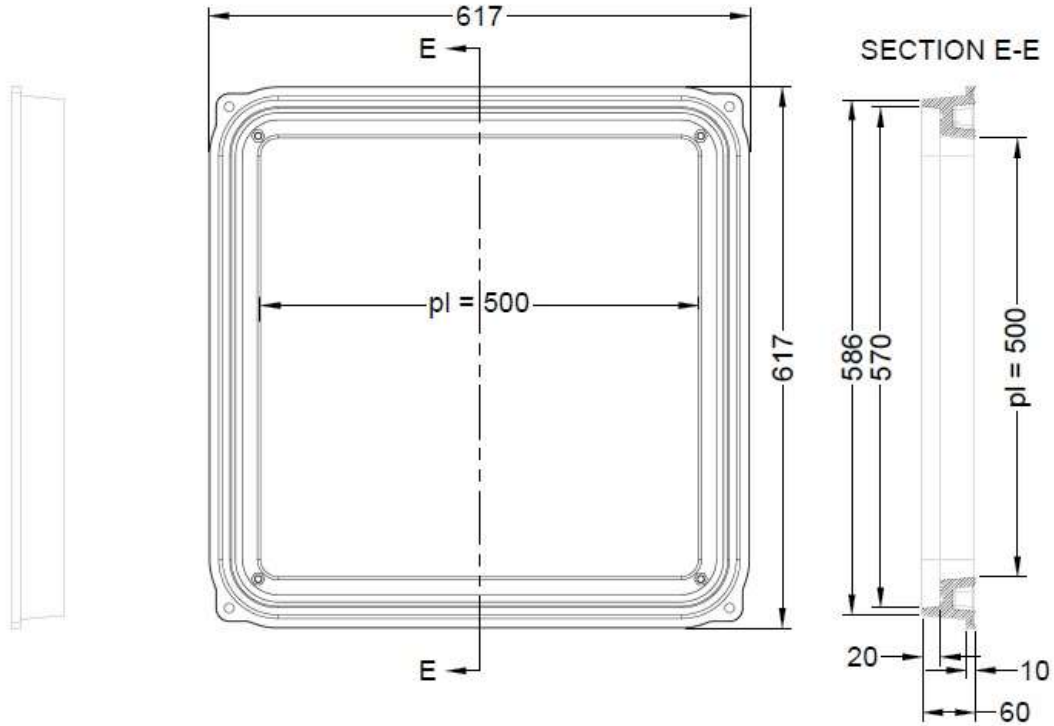
4.8 Permite trecerea undelor electromagnetice

Datorită structurii lor, capacele compozite SMC Valplast permit trecerea undelor electromagnetice. Din acest motiv sunt perfect adaptate utilizării în rețelele de alimentare cu apă, canalizare sau tehnologice care folosesc transmitere de date. Un exemplu de utilizare este capacul compozit pentru căminul de apometru cu apometru cu citire la distanță.

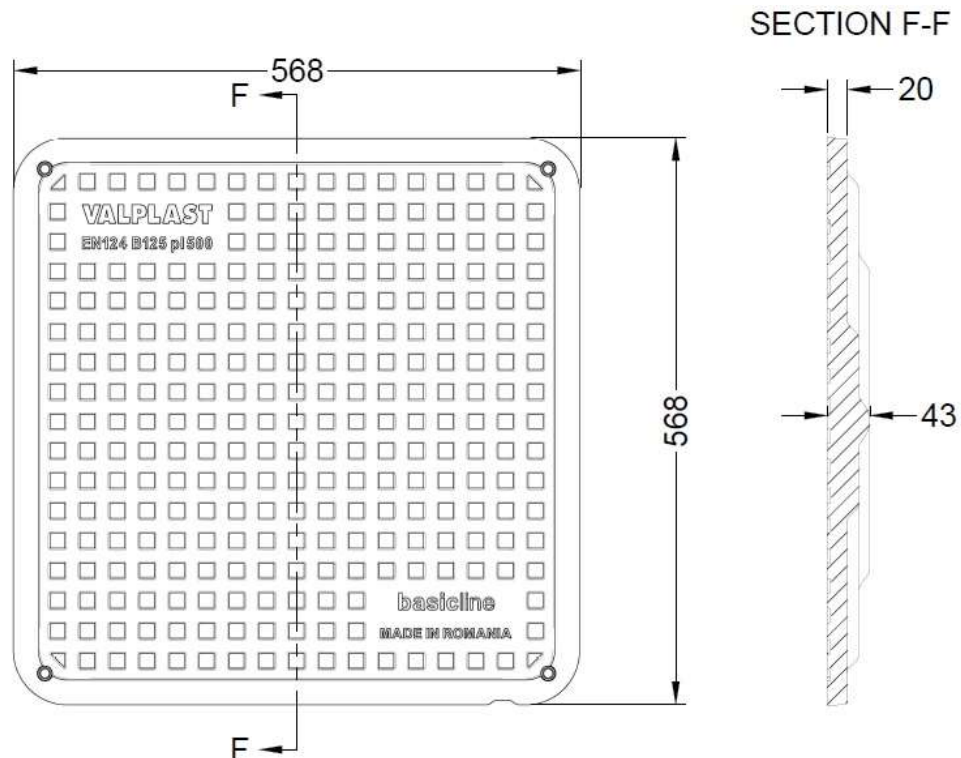
4.9 Montaj ușor și rapid

Datorită greutateii reduse și concepției, capacele din materiale compozite SMC se montează ușor și rapid fără a fi nevoie de utilaje specializate.

Ramă



Capac



8. Marcaj, ambalare, depozitare si transport

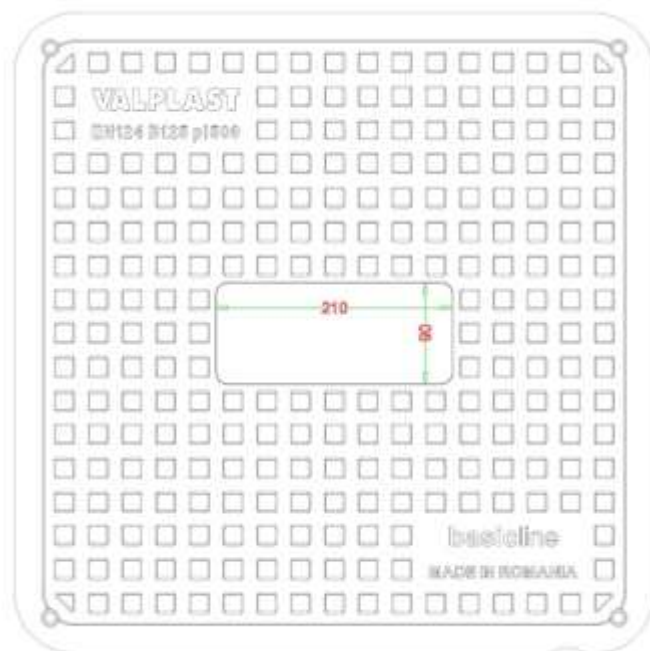
8.1 Marcaj

Fiecare element de acoperire este marcat cu :

- sigla producătorului –Valplast Industrie
- clase de rezistență de ex. B125 (12,5 tone)
- standardul de fabricație : SR EN 124
- pasul liber : PL500
- marca înregistrată a producătorului – Basicline
- elemente de trasabilitate : data și lotul de producție

8.2 Personalizare

Personalizarea se execută prin intermediul unei pastile amovibile cu dimensiunile din desenul de mai jos.. Personalizarea se face în relief și se pot utiliza atât caractere cât și simboluri sau sigle. Singura restricție este ca dimensiunea unui gol să nu fie mai mică de 4 mm și distanța dintre două goluri să fie mai mare de 3 mm pentru a nu afecta rigiditatea ansamblului.



8.3 Ambalare

Elementele de acoperire se livrează înfoliate pe palet.

8.4 Depozitare si transport

Depozitarea elementelor de acoperire trebuie să se facă în locuri uscate, curate, fara asperități in contact cu capacele, ferite de acțiunea directă a razelor solare pentru a evita deformările înainte de montaj.

Transportul se efectuează fără deteriorarea obiectelor.

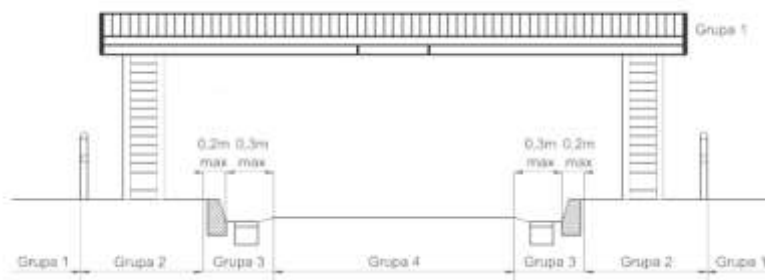
9. Montaj

Montajul dispozitivelor de acoperire se face în conformitate cu clasa de rezistență a produsului.

În conformitate cu SR EN 124-1 :2015 dispozitivele cu clasă de rezistență B125 sunt Grupa 2 și pot fi montate în zone pietonale, parcări sau parcări etajate (125 kN, 12,5 t).

Se va verifica corespondența dintre proiect și clasa de rezistență a capacului

Suprafața de așezare a ramei capacului trebuie să fie în contact cu toată suprafața de așezare pentru capac a căminului.



CAPACUL B125 PL500 FABRICAT DE VALPLAST INDUSTRIE POATE FI MONTAT SI PE COLOANA DE ÎNĂLȚARE A CAMINELOR DE RACORD D400 VALPLAST. PENTRU MAI MULTE DETALII VA RUGAM SA CONSULTAȚI SPECIFICAȚIA TEHNICĂ PENTRU CAMINELE DE RACORD SI INSPECȚIE.

Montajul se realizează cu ajutorul unui inel/plăci din beton armată în conformitate cu cerințele de rezistență ale proiectului. Rama din beton ranforsată are rolul de a prelua încărcările exterioare și de a nu le transmite căminului

În cazul în care proiectul impune măsuri suplimentare de ranforsare există posibilitatea de ancorări suplimentare ale ramei capacului prin intermediul orificiilor prevăzute din faza de fabricație.

Orificiile permit susținerea și așezarea corectă a capacului până la turnarea plăcii din beton armat.

Capacele trebuie deschise și verificate cel puțin o dată pe an.

10. Garanție

Garanția elementelor de acoperire este de 2 ani de la data facturii, cu respectarea condițiilor de depozitare, transport, manipulare și punere în operă.