



PL Łazienkowy wpust liniowy Aqua Ambient bez syfonu
EN Bathroom linear drainage inlets with Aqua Ambient without siphon
DE Aqua Ambient Duschrinnen ohne Siphon

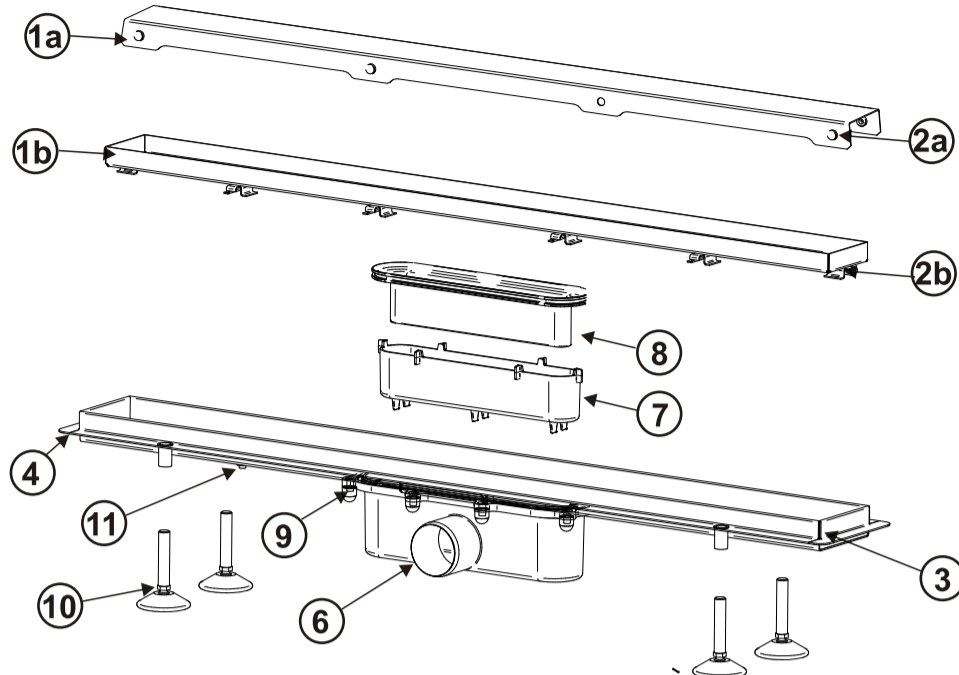
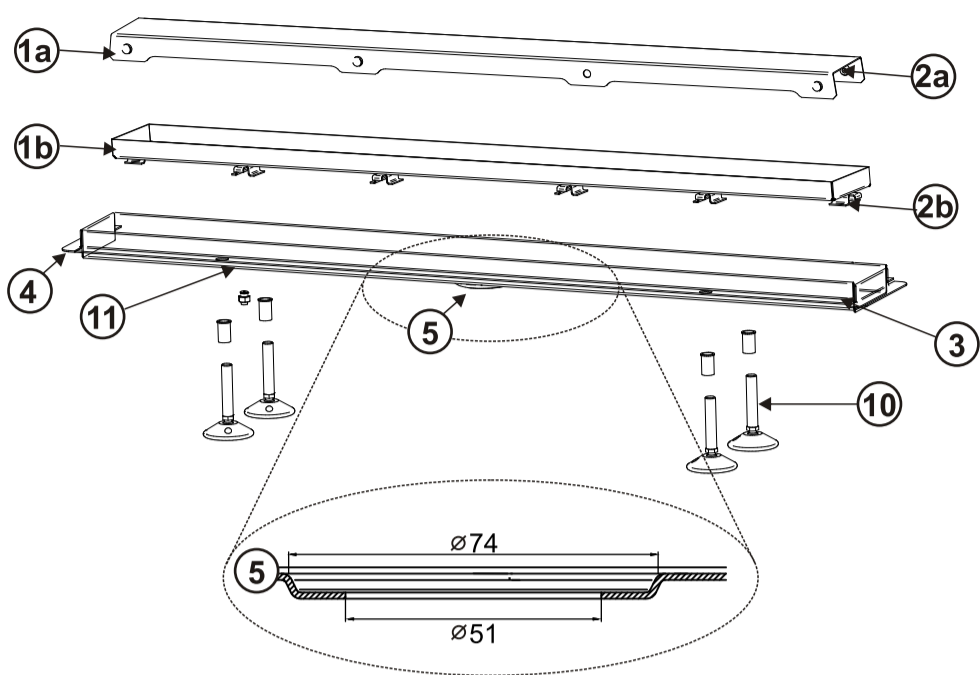
RU Линейные трапы Aqua Ambient без сифона
FR Écoulements linéaires pour salle de bain Aqua Ambient sans siphon
IT Canali di scarico per doccia Aqua Ambient senza sifone

ES Desagüe lineal de ducha Aqua Ambient sin sifón
CZ Koupelňové lineární vpusti (žlábký) Aqua Ambient bez sifonu
RO Jgheab de duș Aqua Ambient fără sifon

PL Łazienkowy wpust liniowy Aqua Ambient
EN Bathroom linear drainage inlets with Aqua Ambient
DE Aqua Ambient Duschrinnen

RU Линейные трапы Aqua Ambient
FR Écoulements linéaires pour salle de bain Aqua Ambient
IT Canali di scarico per doccia Aqua Ambient

ES Desagüe lineal de ducha Aqua Ambient
CZ Koupelňové lineární vpusti (žlábký) Aqua Ambient
RO Jgheab de duș Aqua Ambient



PL Otwór dopasowany do standardowych syfonów stosowanych w brodzikach z otworem fi 52 (zalecane syfony brodzikowe: McAlpine: serii Hc26 fi 50; Akces: serii Speed fi 50; Viega: serii Domoplex fi 52)

EN Hole traps fitted to the standard used in the shower trays with a hole FI 52 (recommended traps trays: McAlpine: Hc26 series FI 50; Akces: Speed series FI 50; Viega: Domoplex series FI 52)

DE Loch Traps an den Standard in den Duschwannen mit einem Loch FI 52 (empfohlen Fallen Schalen verwendet ausgestattet: McAlpine: HC26 Serie FI 50; Akces: Speed Serie DN50; Viega: Domoplex Serie FI 52)

RU Отверстие ловушки установлены на стандарт, используемый в душевых поддонах с отверстием FI 52 (рекомендуется лотки ловушки: McAlpine: HC26 серии FI 50; Akces: Speed серии FI 50; Viega: серии Domoplex и FI 52)

FR Pièges à trous équipés de la norme utilisée dans les bacs de douche avec un trou fi 52 (pièges recommandés plateaux: McAlpine: HC26 série fi 50; Akces: Speed série fi 50; Viega: Domoplex série fi 52)

IT Hole trappole montate allo standard utilizzato nei piatti doccia con foro fi 52 (trappole consigliate vassoio: McAlpine: HC26 serie fi 50; Akces: Speed serie fi 50; Viega: Domoplex serie fi 52)

ES Trampas Hole equipados con el estándar utilizado en los platos de ducha con un agujero fi 52 (trampas bandejas recomendados: McAlpine: HC26 serie fi 50; Akces: Speed de la serie fi 50; Viega: Domoplex serie fi 52)

CZ Otvor pastí vybavené normy používané v sprchové vaničky s otvorem fi 52 (doporučené zásobníky pastí: McAlpine: Hc26 seriálu fi 50, Akces: Speed seriálu fi 50, Viega: Domoplex série fi 52)

RO Capcane gaura montat standard folosit în cădițe de duș cu un orificiu fi 52 (tăvi capcane recomandate: McAlpine: HC26 serie Fi 50; Akces: Speed serie Fi50, Viega: Domoplex seria Fi52)

PL 1. a) Ruszt / b) Ruszt pod płytę 2. a) Gumowe dystanse rusztu / b) Dystanse pozycjonujące 3. Rynna odpływowa 4. Kolnierz 5. Otwór pod syfon brodzikowy fi 52 6. Korpus odpływu 7. Syfon 8. Kapturek 9. Nakrętki 10. Nóżki 11. Uziemienie

EN 1. a) Grid / b) Grate the plate 2. a) The rubber spacers grid / b) positioning spacers 3. Waterspout 4. Flange 5. Hole for shower tray siphon fi 52 6. Waste body 7. Siphon 8. Siphon hood 9. Nuts 10. Feet 11. Electric ground

DE 1. a) Grid / b) Rost die Platte 2. a) Die Gummi-Abstandhalter Netz / b) Positionierung Abstandhalter 3. Waterspout 4. Flansch 5. Bohrung für Duschwanne Siphon fi 52 6. Waste Körper 7. Siphon 8. Siphon Haube 9. Muttern 10. Füße 11. Grund

RU 1. a) Сетка / b) Натереть пластина 2. a) резиновые распорки сетки / b) позиционные распорки 3. с.мерч 4. Фланец 5. Отверстие для сифона душевой поддон FI 52 6. Отходы корпус 7. Сифон 8. Гуд 9. Орехи 10. Футов 11. Земля

FR 1. a) Grille / b) Râper la plaque 2. a) les entretoises en caoutchouc grille / b) entretoises de positionnement 3. Trombe 4. Bride 5. Trou pour receveur de douche siphon fi 52 6. Déchets corps 7. Siphon 8. Capuchon 9. Tête 10. Pliecs 11. Raison

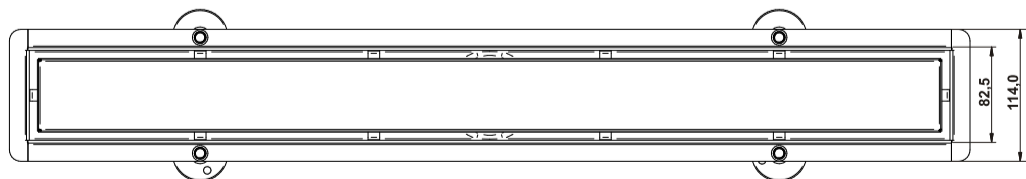
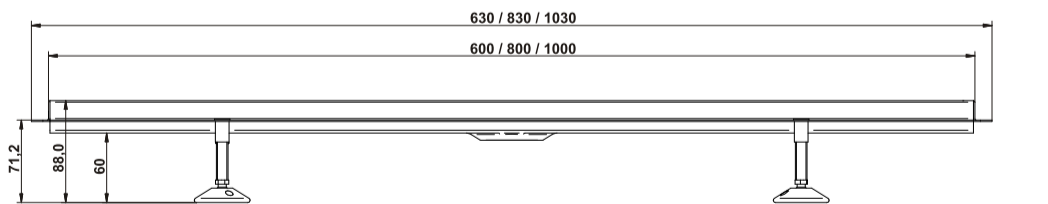
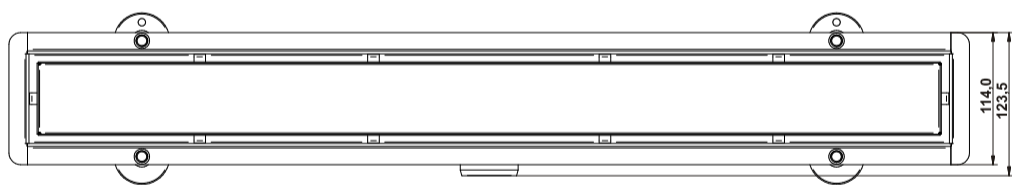
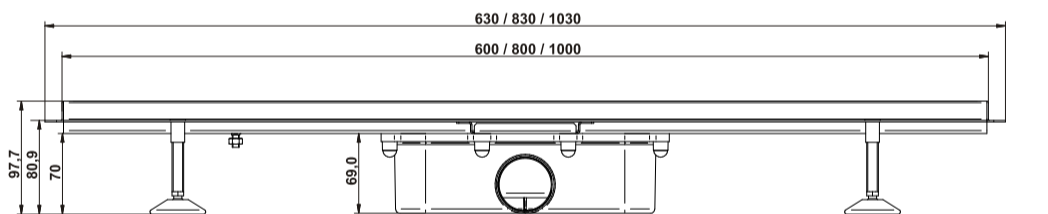
IT 1. a) Griglia / b) Grattugiare la piastra 2. a) i distanziatori in gomma griglia / b) posizionamento distanziali 3. Tromba marina 4. Flangia 5. Foro per piatto doccia sifone fi 52 6. Rifiuti corpo 7. Sifone 8. Cappa 9. Noci 10. Piedi 11. Suolo

ES 1. a) Red / b) Rallar la placa 2. a) Los separadores de goma de rejilla / b) espaciadores de posicionamiento 3. tromba 4. Brides 5. Orificio para plato de ducha sifón fi 52 6. Cuerpo 7. de residuos Sifón 8. Capucha 9. Nuts 10. Pies 11. Suelo

CZ 1. a) Grid / b) nastrouháme desky 2. a) gumové distanční mřížky / b) polohovací podložky 3. Smršť 4. Příruba 5. Otvor pro sprchové vaničky sifon fi 52 6. Odpady tělo 7. Sifon 8. Kapuce 9. Ořechy 10. Nohz 11. Země

RO 1. a) Rețeaua / b) Se rade placa 2. a) distanțierele de cauciuc rețea / b) distanțiere de poziționare 3. trombă de apă 4. Flanșă 5. Gaura de duș tavă sifon fi 52 6. Corp 7. deșeurii Sifon 8. Capotă 9. Nuci 10. Picioare 11. Sol

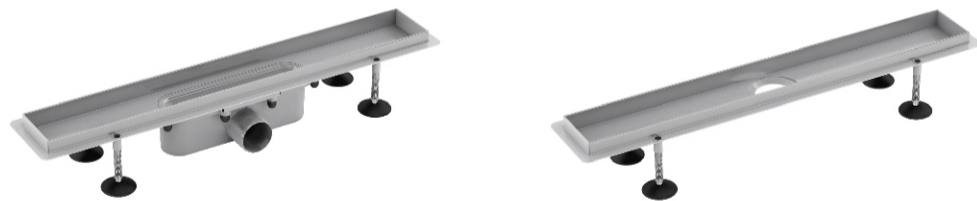
V01.06-2013



Capricorn Quality

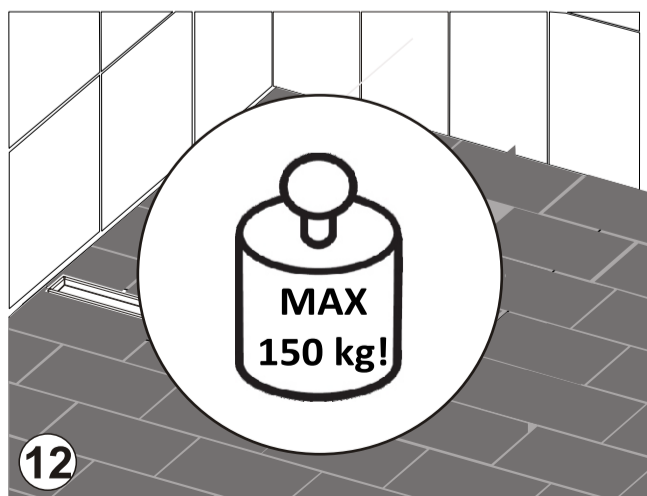
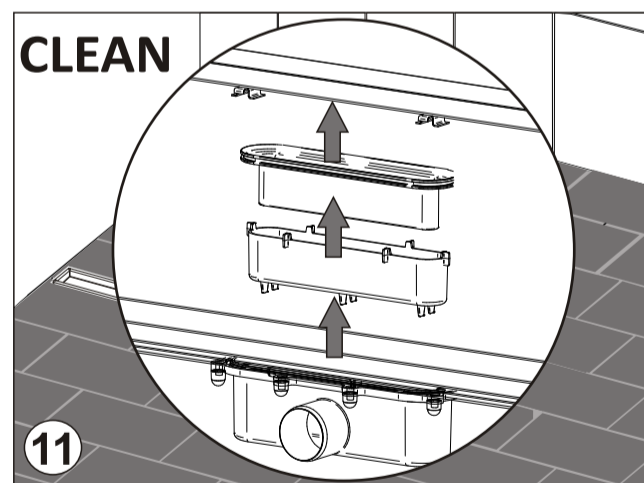
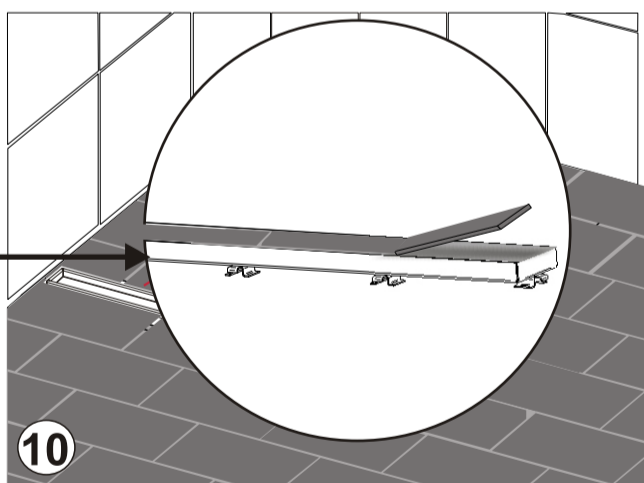
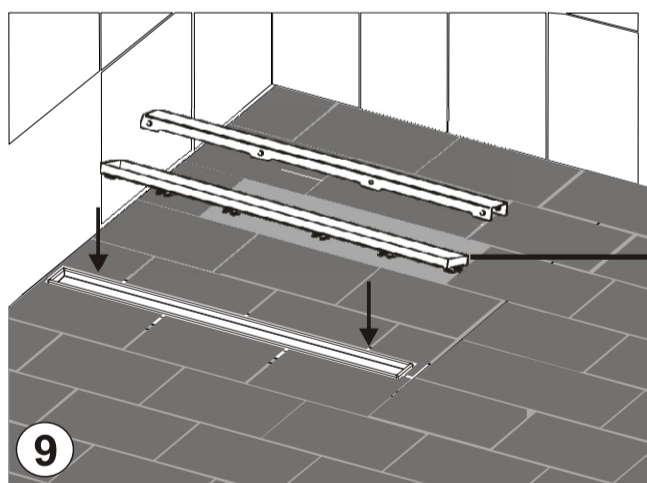
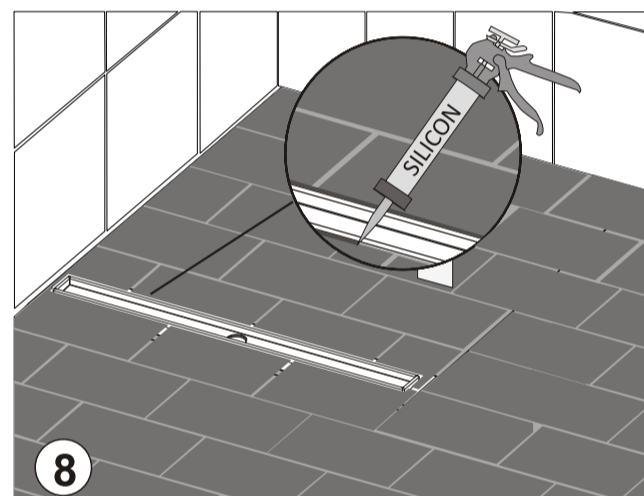
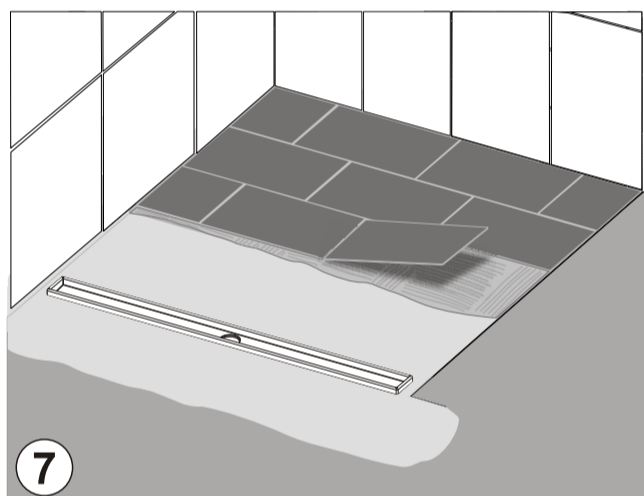
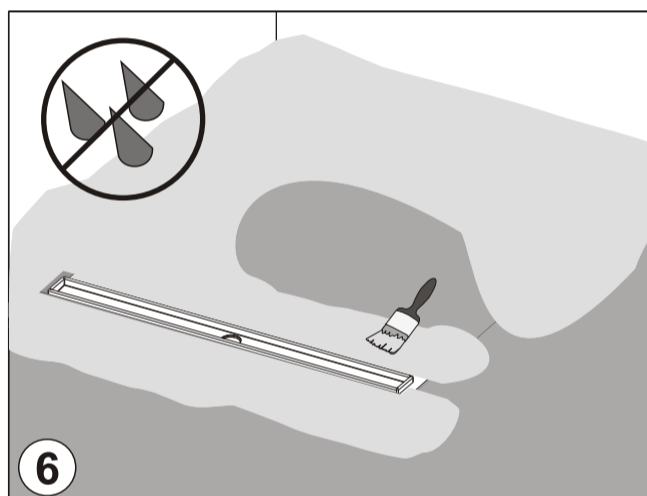
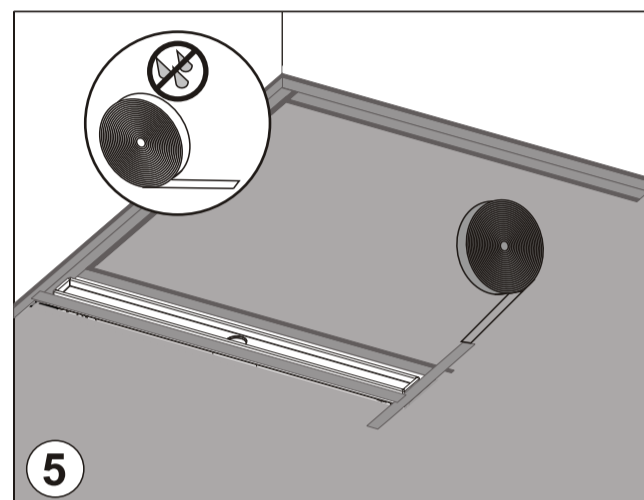
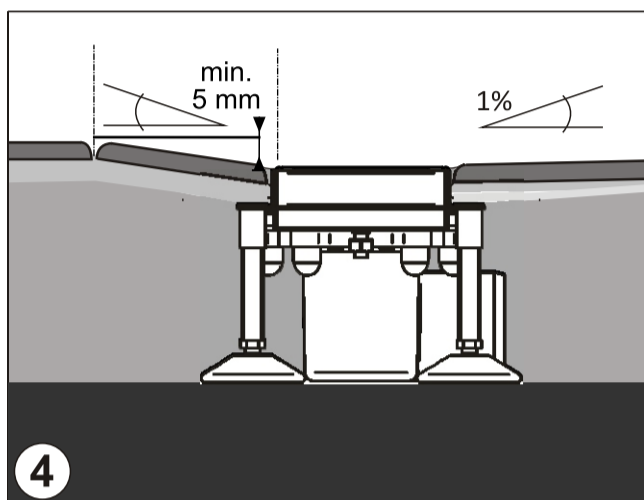
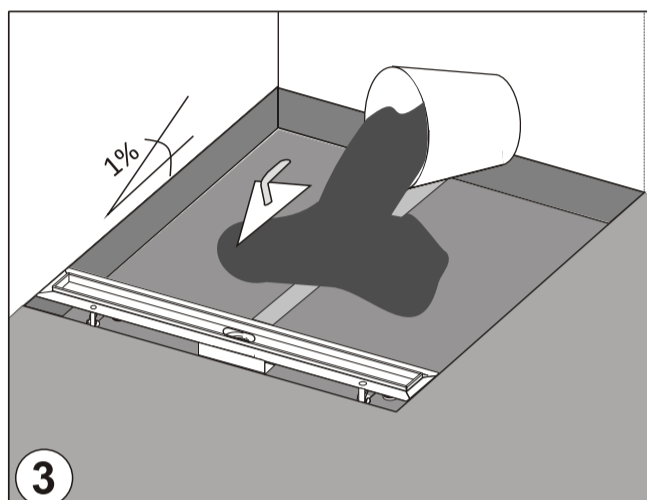
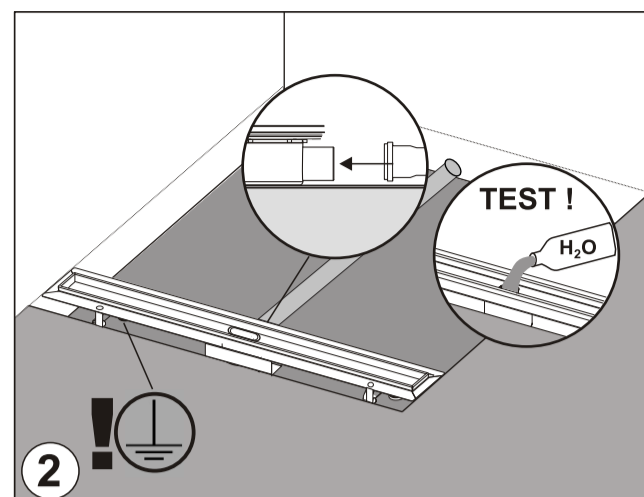
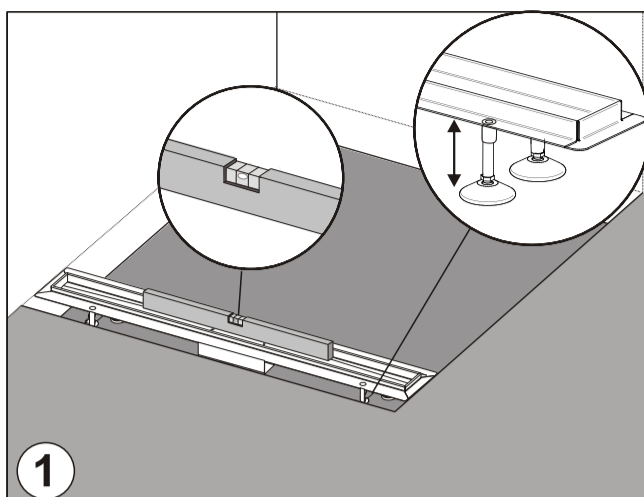
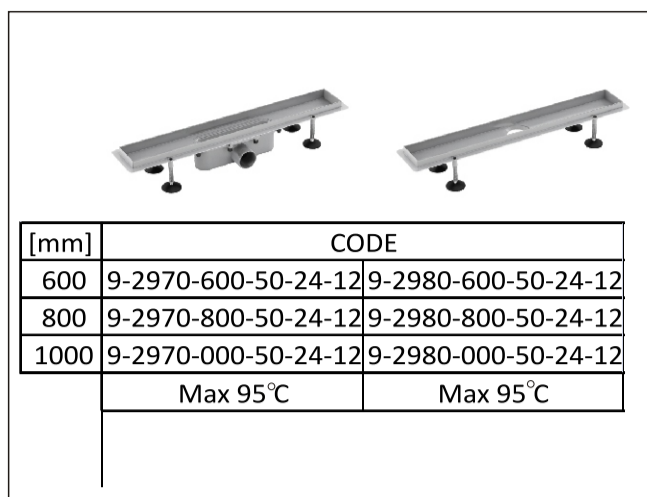
Capricorn S.A. | Ciernie 11, 58-160 Świebodzice | tel. +48 74 854 05 16 | www.capricorn.pl

Capricorn



- PL INSTRUKCJA MONTAŻU ŁAZIENKOWEGO WPUSTU LINIOWEGO
- EN INSTRUCTIONS FOR THE INSTALLATION OF A LINEAR SHOWER DRAIN
- DE MONTAGEEINLEITUNG DER DUSCHRINNEN
- RU ИНСТРУКЦИЯ ПО МОНТАЖУ ЛИНЕЙНОГО ДУШЕВОГО ВОДООТВОДА
- FR INSTRUCTION DE MONTAGE DE L'ÉCOULEMENT LINEAIRE DE DOUCHE
- IT ISTRUZIONE DI MONTAGGIO LINEARE DELLA BOCCHETTA DI SCARICO PER DOCCIA
- ES INSTRUCCIÓN DEL MONTAJE DEL DESAGÜE LINEAL PARA DUCHA
- CZ MONTÁŽNÍ NÁVOD LINEÁRNÍHO SPRCHOVÉHO ŽLABU
- RO INSTRUCȚIUNEA MONTĂRII REFLUXULUI LINEAR PENTRU DUȘ

Aqua Ambient



- PL** Łazienkowe wpusty liniowe Aqua Ambient stosowane są w miejscach bez ruchu kołowego, np. łazienki w mieszkaniach, domy opieki, hotele, szkoły, łaźnie publiczne, tarasy i dachy z zielenią.
- EN** Bathroom drains Line Aqua Ambient are used in areas without traffic, eg bathrooms in apartments, nursing homes, hotels, schools, public baths, terraces and roofs with greenery.
- DE** Baderinnen Linie Aqua Ambient in Gebieten ohne Verkehr verwendet wird, zB im Badezimmer in den Wohnungen, Pflegeheime, Hotels, Schulen, öffentlichen Bädern, Terrassen und Dächer mit Grün.
- RU** Желоба для ванн Aqua Ambient линии используются в тех областях без движения, например, ванные комнаты в квартирах, домах престарелых, гостиницах, школах, общественных бань, террасах и крышах с зеленью.
- FR** Salle de drainage Ligne Aqua Ambient sont utilisés dans des zones sans trafic, par exemple salles de bains dans les appartements, les maisons de soins infirmiers, hôtels, écoles, bains publics, terrasses et les toits de verdure.
- IT** Bagno drena Linea Aqua Ambient sono utilizzati in zone prive di traffico, ad esempio, bagni in appartamenti, case di cura, alberghi, scuole, bagni pubblici, terrazze e tetti con vegetazione.
- ES** Canales de drenaje Linea Aqua Ambient se utilizan en áreas sin tráfico, por ejemplo, cuartos de baño en apartamentos, residencias, hoteles, escuelas, baños públicos, terrazas y cubiertas con vegetación.
- CZ** Koupelnové žláby linky Aqua Ambient se používají v oblastech bez provozu, např. koupelny v bytech, domech s pečovatelskou službou, hotely, školy, veřejné lázně, terasy a střechy se zelení.
- RO** Baie canalizare Linia Aqua Ambient sunt utilizate în zone fără trafic, de exemplu, băi în apartamente, case de îngrijire, hoteluri, școli, băi publice, terase și acoperișuri cu verdețură.