

## Drain: Sifon FONTA URBAN M125 300X300 iesire verticala Dn110 (3335313-5)

### 3335313-5

**300 mm**  
LUNGIME

**125 mm**  
ÎNĂLȚIME

**300 mm**  
LĂȚIME



#### UTILIZARE:

Sifonul din fontă ductilă pentru canalizare este o soluție utilă, pragmatică și modernă și se utilizează pentru preluarea apelor pluviale și direcționarea spre coloanele de canalizare subterană.

#### CONDIȚII DE CALITATE:

Conform SR EN 1253-1:2015

#### AVANTAJE:

- Design atractiv
- Etanșeitate
- Rezistență termică și mecanică
- Utilizare în zone rezidențiale sau locuințe private
- Durată mare de viață
- Antiderapant

#### DURATĂ DE VIAȚĂ:

50 ani - cu respectarea instrucțiunilor de montare, depozitare și exploatare.

## MONTAJ

Se poate instala în incinte private, curți, hale industriale, alei cu pavaj sau în zone cu rezistență la trafic ușor, garaje/parcări subterane sau supraterane, etc.

**!** Pentru un montaj eficient, recomandăm folosirea etanșantului G12M29C.

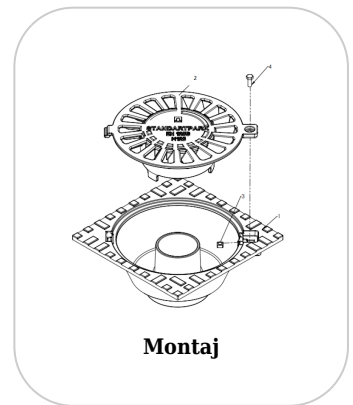
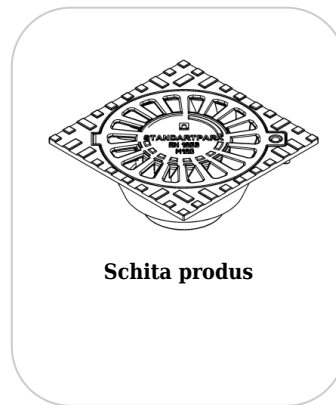
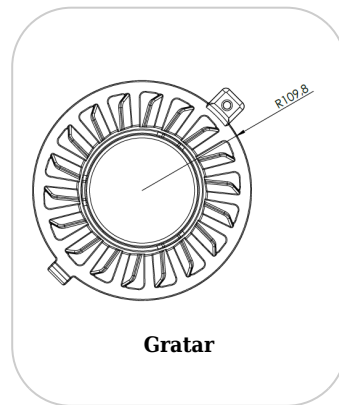
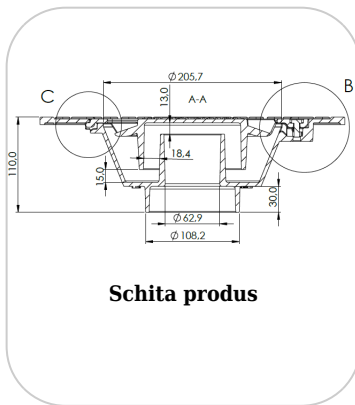
Este utilizat pentru sigilarea rigolelor, țevilor și sistemelor pentru drenaj.

- Durata de întărire: 24h/2-3 mm

- Temperatura de utilizare: -10° C până la +40° C

- Condiții de depozitare: Depozitați într-un spațiu ventilat, la temperaturi joase.

Etanșant BASE, produse pentru construcții, tub 310 ml (G12M29-C).



## CARACTERISTICI

<b>Nume produs</b>	Sifon FONTA URBAN M125 300X300 iesire verticala Dn110 (3335313-5)
<b>Cod produs</b>	3335313-5
<b>EAN</b>	6426282034542
<b>Categorie</b>	Sifoane Fonta
<b>Brand</b>	Drain
<b>Greutate</b>	9.20 kg
<b>Disponibilitate stoc</b>	Stocabil
<b>Lungime, mm</b>	300
<b>Latime, mm</b>	300
<b>Inaltime (H), mm</b>	125
<b>Diametru interior / pasul liber (mm)</b>	110
<b>Diametru exterior (mm)</b>	255
<b>Clasa de Sarcina</b>	M125
<b>Material Produs</b>	Fonta
<b>Sistem de Fixare</b>	Surub
<b>Producator</b>	JUFENG MACHINERY MANUFACTURING CO LTD