



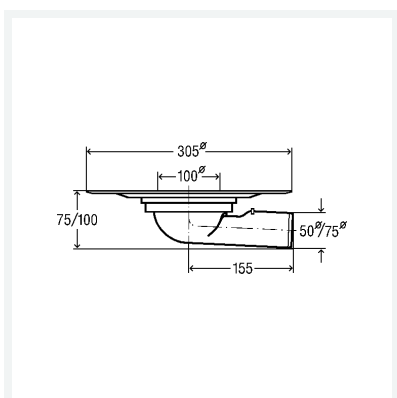
## Advantix-Scurgere pentru balcon/terasă

- dimensiuni sistem 100
- fără: sifon

### echipare

Flanșă pentru hidroizolații, dop, sită pentru pietriș  
**controlat în privința calității conform normei DIN EN 1253  
model 4945.2**

**articol 289 386**



## Caracteristici

Clasa de încărcare	CI	H=150 kg
Diametru nominal	DN	70
Capacitate de scurgere 35 mm (conform normei EN 1253)	CS 35	3 l/s
Scurgere orizontală	SO	✓
Greutate	388 g	
Volum	12493 cm <sup>3</sup>	