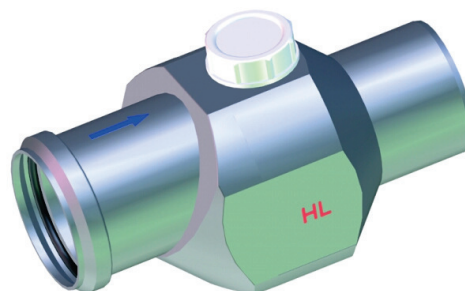


HL4/7

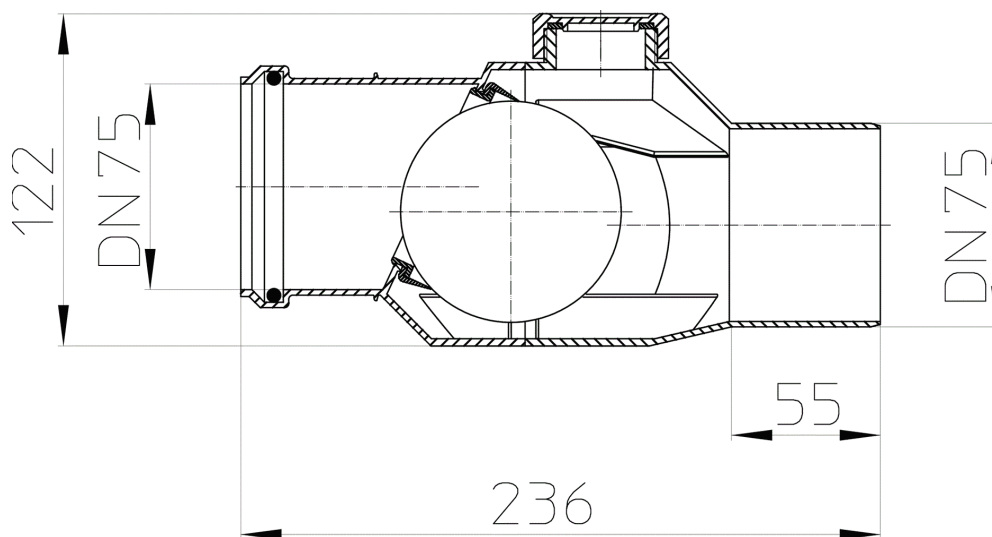
Antiretur DN75



Supapă de antirefulare utilizabil orizontal sau vertical
DN75



Desen tehnic



DATE TEHNICE

Material	PP	Înălțimea de montaj	122 mm
Dimensiuni	DN75	Suport pentru grătar	
Debit	2,3 l/sec	Grătar pentru scurgere	
Greutatea	0,225	Clasa de sarcină	

EAN

9003076000661

Intrare

Normative (standarde)

DATE PRINCIPALE

Piesă componentă



HL01063D

Garnitură cu manșetă DN75



HL01071D

Garnitură conică 5/4" 30x39x2mm



HLO4.OE

Piuliță de curățare 5/4'

DATE DE AMBALAJ

Cutie

Ambalaj ME	1 [Buc.]
Greutatea	0,42 [kg]
EAN/pachet	9003076000661
înălțime/lățime/Adâncime	155/225/295 [mm]
Volum	0,010288125 [m ³]