

## HL904

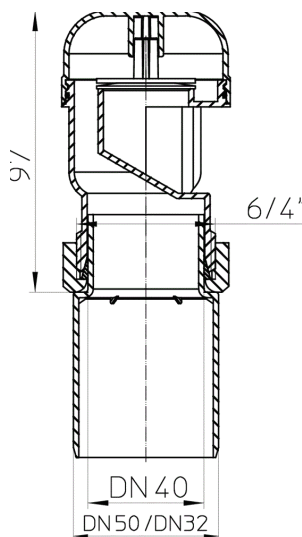
Aerator DN40



Supapă de aspirație DN40



### Desen tehnic



### DATE TEHNICE

|                   |            |                               |       |
|-------------------|------------|-------------------------------|-------|
| <b>Material</b>   | PP         | <b>Înălțimea de montaj</b>    | 97 mm |
| <b>Dimensiuni</b> | DN32/40/50 | <b>Suport pentru grătar</b>   |       |
| <b>Debit</b>      | 5,25 l/s   | <b>Grătar pentru scurgere</b> |       |
| <b>Greutatea</b>  | 0,075      | <b>Clasa de sarcină</b>       |       |

EAN

9003076909049

Intrare

Normative (standarde)

EN12380-A1

## DATE PRINCIPALE

### Piesă componentă



**HL01008D**

Garnitură conică T40



**HL01047D.G**

Piuliță olandeză 6/4" gri



**HL0904.OE**

Adaptor de legătură DN 32/50

### Accesorii



**HL0904.1E**

Element T DN40x6/4'

### Utilizat la



**HL904T**

Aerator DN40 cu element T DN40

## DATE DE AMBALAJ

### pungi din PE

|                          |                     |
|--------------------------|---------------------|
| Ambalaj ME               | 1 [Buc.]            |
| Greutatea                | 0,082 [kg]          |
| EAN/pachet               | 9003076909049       |
| înălțime/lățime/Adâncime | 150/70/70 [mm]      |
| Volum                    | 0 [m <sup>3</sup> ] |

### Cutie

|                          |                           |
|--------------------------|---------------------------|
| Ambalaj ME               | 10 [Buc.]                 |
| Greutatea                | 1,078 [kg]                |
| EAN/pachet               | 9003076003624             |
| înălțime/lățime/Adâncime | 150/260/350 [mm]          |
| Volum                    | 0,01365 [m <sup>3</sup> ] |

### Paletă Euro

|            |            |
|------------|------------|
| Ambalaj ME | 720 [Buc.] |
| Greutatea  | 98 [kg]    |
| EAN/pachet |            |

**Înălțime/Lățime/Adâncime** 1800/800/1250 [mm]

**Volum** 1,8 [m<sup>3</sup>]

## DOWNLOADS

|                        |                                      |                |
|------------------------|--------------------------------------|----------------|
| <b>Formular</b>        | <b><a href="#">HL904_pr.tif</a></b>  | max.           |
| <b>WEB</b>             | <b><a href="#">HL904_B.jpg</a></b>   | 640x480/300dpi |
| <b>Foto Parts List</b> | <b><a href="#">HL904_gr.jpg</a></b>  | 150x150/72dpi  |
| <b>Desen tehnic</b>    | <b><a href="#">HL904_c.pdf</a></b>   | pdf            |
| <b>CAD</b>             | <b><a href="#">HL904_2_c.dxf</a></b> | dxf            |