

FISA TEHNICA

Sifoane de pardoseala "V"

1. Domeniu de utilizare

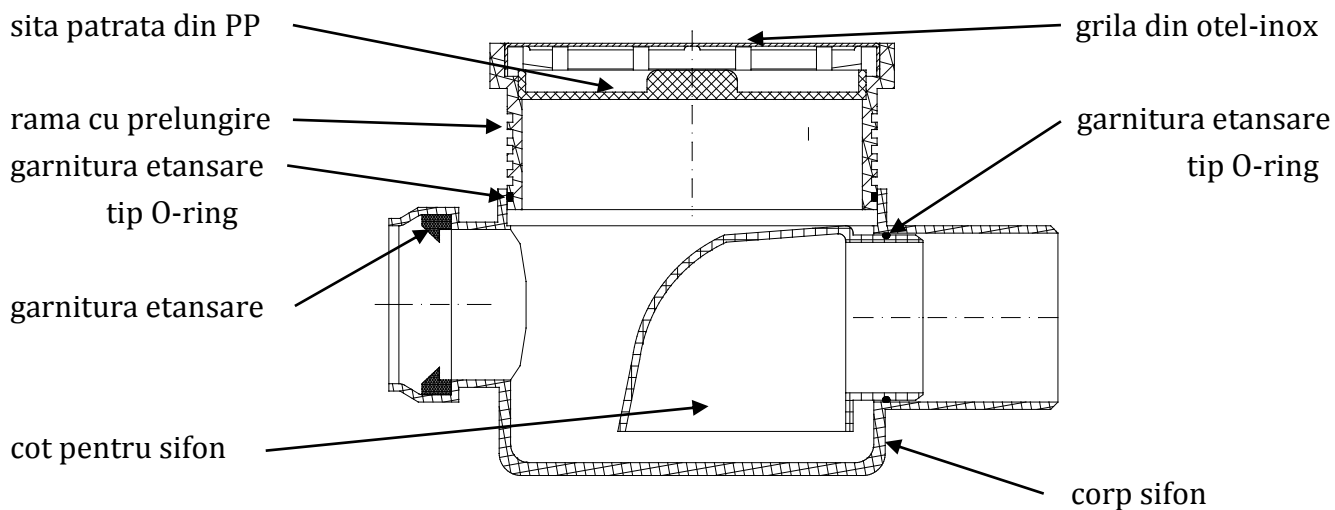
➤ Sifoanele cu montare in pardoseala preiau apele de pe pardoseala cu/fara conectarea unor alte obiecte sanitare cu racord de evacuare avand diametrul maxim 40 mm si le dreneaza catre sistemul de canalizare.

2. Caracteristici tehnice

➤ Gama de produse:

COD	DENUMIRE ARTICOL	Masa [kg/buc.]
17101101801	SIFON <EasyKIT> "V" PARD.1 OUT D50 H80 PREL.SI GRAT.INOX	0,267
17101101811	SIFON <EasyKIT> "V" PARD.1 IN D40-1OUT D50 H80 PREL.SI GRAT.INOX	0,270
17101101831	SIFON <EasyKIT> "V" PARD.3 IN D40-1OUT D50 H80 PREL.SI GRAT.INOX	0,290

➤ Partile componente sifon (17101101811):



➤ Materiale:

1. Corpul cu H= 80 mm, rama cu prelungire, sita patrata, cotul pentru sifon sunt din PP de culoare gri.

2. Grila din otel-inox cu dimensiuni: 102x102x0,8 mm.

Modul de conectare: cu mufa si garnitura, dimensiunile racordurilor corespund normei EN 1451.

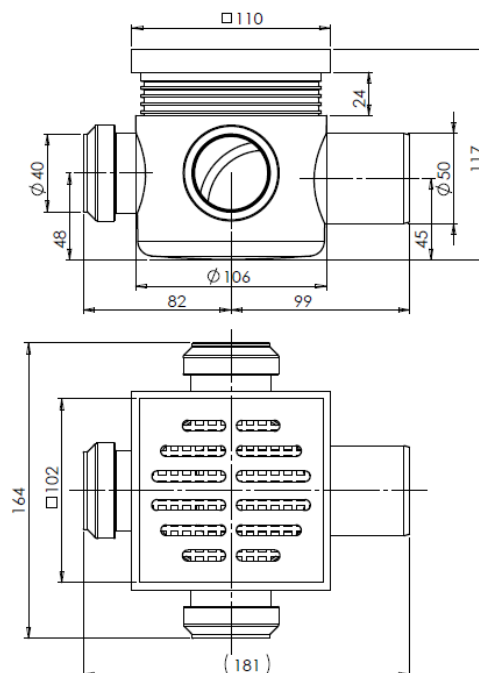
➤ Dimensiuni:

<p>SIFON <EasyKIT> "V" PARD.1OUT D50 H80 PREL.SI GRAT.INOX Cod: 17101101801</p>	
<p>SIFON <EasyKIT> "V" PARD.1IN D40-1OUT D50 H80 PREL.SI GRAT.INOX Cod: 17101101811</p>	

SIFON <EasyKIT> "V" PARD.3IN D40-10UT
 D50 H80 PREL.SI GRAT.INOX
 Cod: 17101101831



Pachetul de livrare cuprinde si doua dopuri
 PP D40.



3. Ambalare, manipulare, transport si depozitare

- Sifoanele de pardoseala se livreaza, cu toate componentele lor, in ambalaj individual din plastic si apoi in cutii din carton – cate 12 sifoane/cutie, pentru a fi protejate de radiatiile UV si de alti factori daunatori.
- Sifonul trebuie sa fie scos din ambalaj doar cu putin timp inainte de asamblare, astfel se va evita murdarirea partilor componente.
- Depozitare in spatii curate, ventilate, protejate de intemperii, la distanta de surse de incalzire si substante chimice.

4. Garantie, durata de viata

- 2 (doi) ani de la data livrarii, in baza facturii de achizitie cu conditia respectarii instructiunilor de depozitare, de montaj si intretinere.
- Aviz si Acord tehnic in Romania : disponibil pe site: <https://www.valrom.ro>

5. Punere in opera/intretinere

- Se face de catre personal specializat pe baza proiectelor intocmite si avizate, respectand instructiunile de utilizare.

- Înainte de montare se verifica dacă sifonul este integru cu toate garniturile pozitionate corect și curate. Se fixează sifonul în pardoseala cu racordul de ieșire orientat spre conducta de evacuare. Se fac conexiunile la tuburi. Pentru o mai ușoară conectare, pe tuburi se va aplica lubrifiant. Introducerea tuburilor se face prin răsucirea acestora până la limita de intrare în mufa. Reglarea înălțimii se face prin ajustarea piesei reglabile/prelungitorului. Cota minimă de montare este de 95 mm iar cea maximă este de 117 mm. Etansarea între corpul sifonului și piesa reglabila/prelungitorul se face cu O-ring. Folia de protecție de pe grila de inox se scoate după ce s-au încheiat toate lucrările din încăpere.
- Pentru o funcționare corectă a sifonului este necesar să fie asigurată garda hidraulică permanentă a sifonului. Astfel se va ridica grila din oțel-inox după care se va scoate șita și se vor spala sub jet de apă. Se va curăța piesa care asigură garda hidraulică precum și corpul sifonului. După curățare se vor monta toate piesele. Operațiunea de curățare se face cel puțin o dată pe an sau de câte ori se consideră oportun. Curățarea sifonului se poate face și de personal neautorizat.