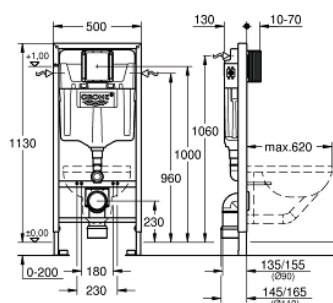


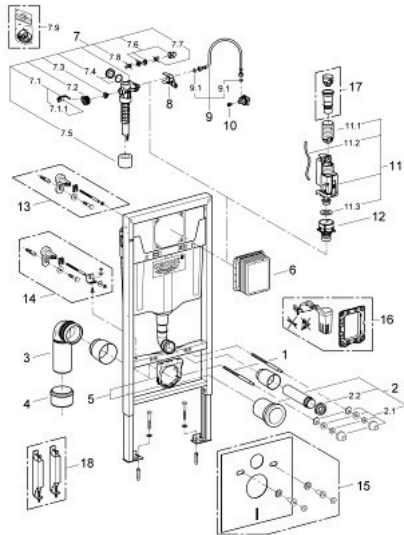
## 38 528 001 RAPID SL REZERVOR ÎNCASTRAT PENTRU WC, ÎNĂLȚIME DE 1.13 M



### DESCRIEREA PRODUSULUI

- rezervor de apă GD2, 6 - 9 l
- pentru instalare pe perete sau pereți de compartimentare
- cadru de oțel, autoportant
- pentru placare uscată, complet pre-asamblat
- cu racorduri fixe
- ajustare rapidă, blocabilă
- elemente de fixare
- certificat TÜV
- 2 bolțuri de fixare pentru WC
- dispozitiv de fixare pentru ceramică
- vasele de WC cu suprafața de rezemare mică (mai mică de 205 mm) necesită un accesoriu suplimentar 38 779 000
- distanța de fixare a bolțurilor 180/230 mm
- cot de ieșire Ø 90 mm
- adâncime ajustabilă
- reductor Ø 90/110 mm
- set alimentare și evacuare
- 
- rezervor GD 2, 6 - 9 l, cu următoarele caracteristici:
- ajustat din fabrică la 6 și 3 litri
- ventil pneumatic de evacuare cu 3 moduri de operare: spălare lungă sau start/stop sau spălare scurtă
- alimentare cu apă din stânga/dreapta sau spate
- zgomot redus (grupa I în conformitate cu Specificațiile de Zgomot Germane)
- izolat împotriva condensului
- conexiune de ½" la alimentarea cu apă incluzând ventil în unghi integrat și furtun flexibil filetat care se montează prin împingere
- nu necesită unelte pentru instalare pentru montarea gurii de vizitare în timpul fazelor de instalare
- pentru montare verticală sau orizontală
- 
- pentru instalare pe perete, te rugăm să comanzi suportul de prindere de perete 38 558 00M (comercializat separat)
- pentru montarea clapetelor de acționare mici, te rugăm să comanzi burduful de vizitare 40 911 000 (se comercializează separat)

## 38 528 001 RAPID SL REZERVOR ÎNCASTRAT PENTRU WC, ÎNĂLȚIME DE 1.13 M



### PIESE DE SCHIMB

- 1: Threaded bolt (Order-nr. 4276400M)
- 2: WC inlet and outlet connecting set (Order-nr. 37311K00)
- 2.1: Basin fastening (Order-nr. 43511SH0)
- 2.2: Connector (Order-nr. 37119000)
- 3: PP-outlet bend Ø 90 mm (Order-nr. 42327000)
- 4: Reducer (Order-nr. 42242000)
- 5: Support for outlet bend (Order-nr. 42243000)
- 6: Inspection shaft (Order-nr. 66791000)
- 7: Filling valve (Order-nr. 37095000)
- 7.1: Lever (Order-nr. 43734000)
- 7.1.1: Seal (Order-nr. 4377000M)
- 7.2: Valve head (Order-nr. 43536000)
- 7.3: Membrane (Order-nr. 4375800M)
- 7.4: Screw cap (Order-nr. 43735000)
- 7.5: Valve float, 5 pcs. (Order-nr. 4379100M)
- 7.6: Dummy plug and escutcheon cap (Order-nr. 37125000)
- 7.7: Compression nut (Order-nr. 43258000)
- 7.8: Throttle (Order-nr. 42356000)
- 7.9: Set of seals (Order-nr. 43722000)\*
- 8: Support device (Order-nr. 42246000)
- 9: Connecting hose (Order-nr. 42233000)
- 9.1: Sealing washer (Order-nr. 0319100M)
- 10: Headpart (Order-nr. 42385000)
- 11: Dual Flush discharge valve AV1 (Order-nr. 42320000)
- 11.1: Extension for overflow pipe (Order-nr. 42313000)
- 11.2: Pneumatic hose (Order-nr. 42319000)
- 11.3: Seal (Order-nr. 42310000)
- 12: Valve seat for GD2 (Order-nr. 42315000)
- 13: Wall brackets (Order-nr. 3855800M)\*
- 14: Xtra wall brackets, flexible placing (Order-nr. 38733000)\*
- 15: Set for noise protection (Order-nr. 37131000)\*
- 16: Retrofit set (Order-nr. 38796000)\*
- 17: 4.5 l adapter for GD2 (Order-nr. 42333000)\*
- 18: Accessory (Order-nr. 38779000)\*

\* Optional accessories