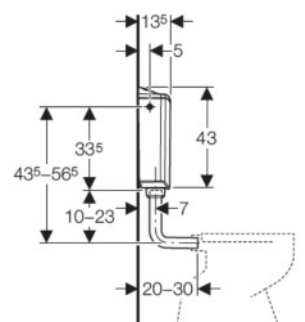
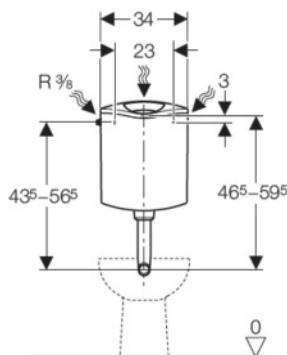
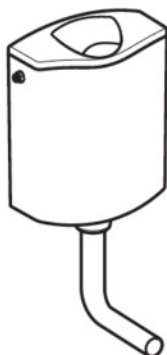


136.430.11.1 - AP116 dual 6/3L L/M left/mi/right



Caracteristici

Izolată împotriva formării de condens
Conectare la alimentarea cu apă, lateral sau spate centru

Date interne

Date tehnice

Presiune de curgere	0,5–10 bar
Zgomot pe conductă la 3 bari	17 dB(A)
Temperatura maximă de depozitare	40 °C
Temperatura maximă a apei	25 °C
Setare din fabrică pentru volumul de spălare	6 și 3 l
Interval de setare pentru volum mare de spălare	6–7,5 l
Interval de setare a volumului mic de spălare	3–4,5 l
Material	ABS

Lista elementelor livrate

Furtun flexibil 3/8"
Țeavă de cupru, îndoită
Cot de spălare 90° din ABS, \varnothing 50 / 44 mm, 23 x 23 cm
Manșetă din EPDM, \varnothing 44 / 55 mm
Material de fixare