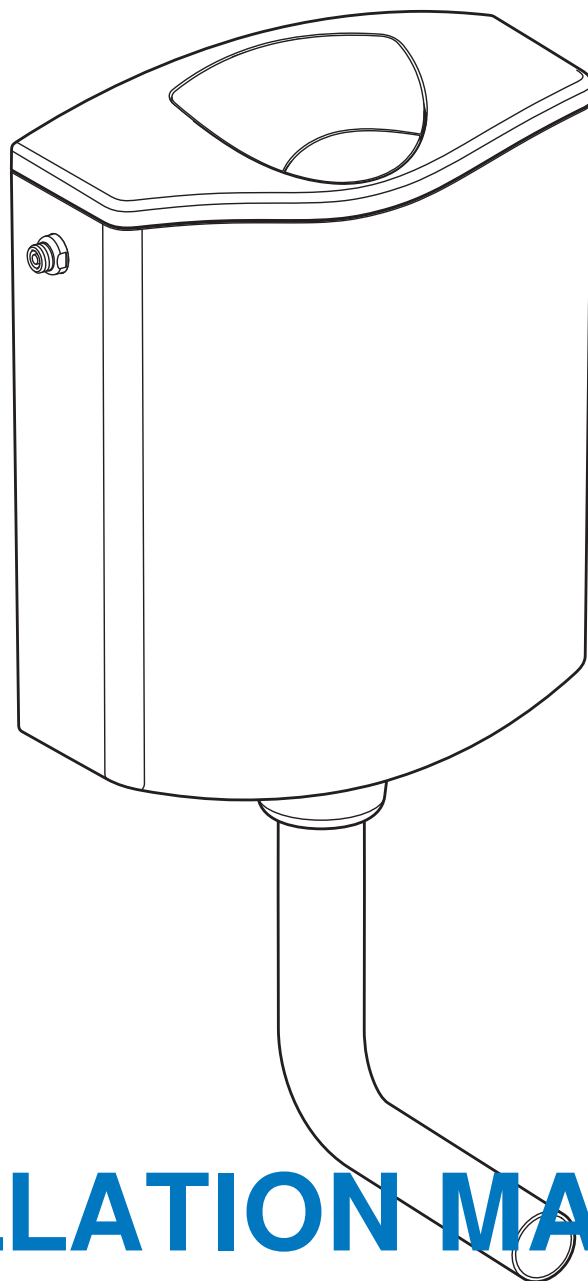


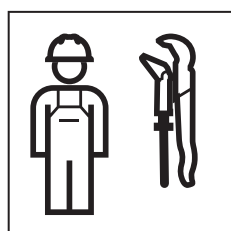
AP116

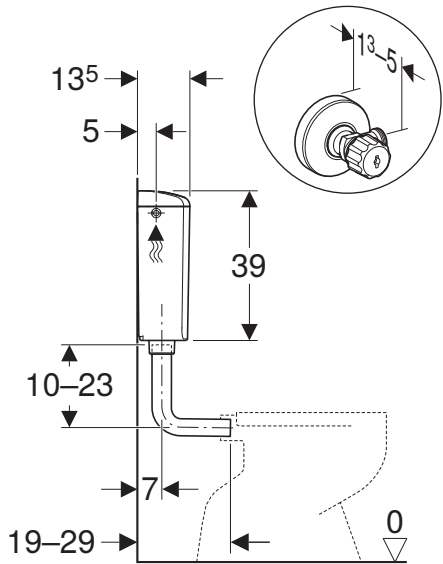
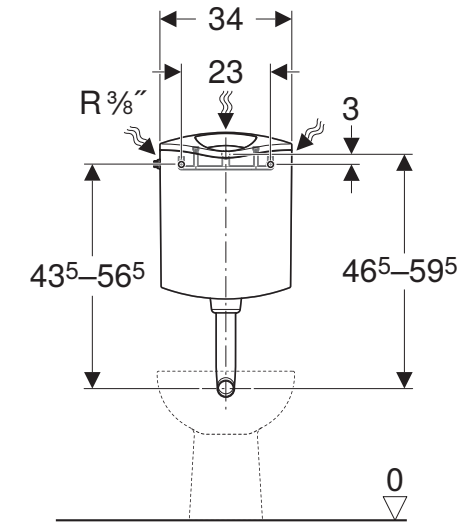
 **GEBERIT**



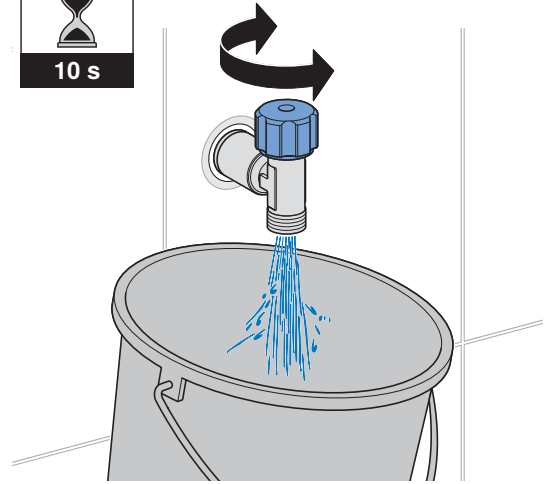
INSTALLATION MANUAL

MONTAGEANLEITUNG
INSTRUCTIONS DE MONTAGE
ISTRUZIONI PER IL MONTAGGIO

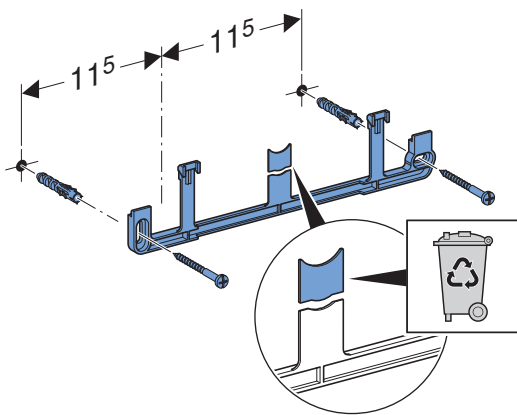
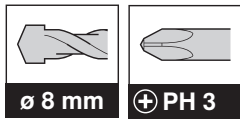
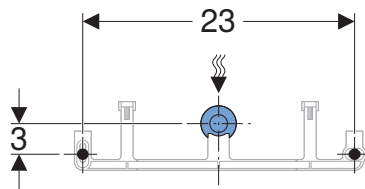
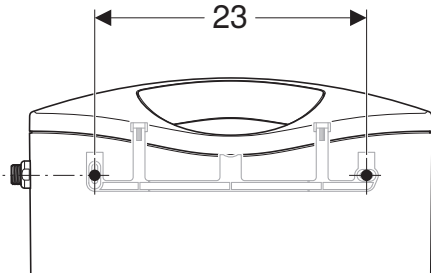
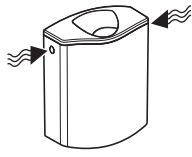




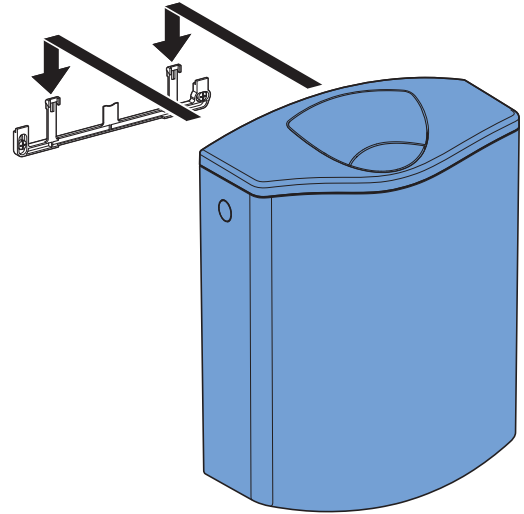
1



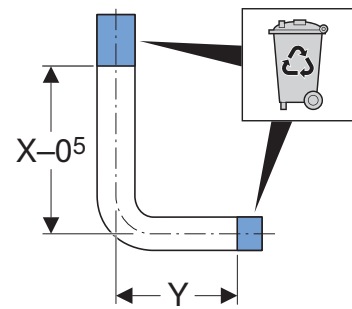
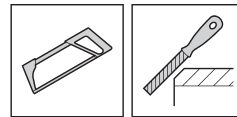
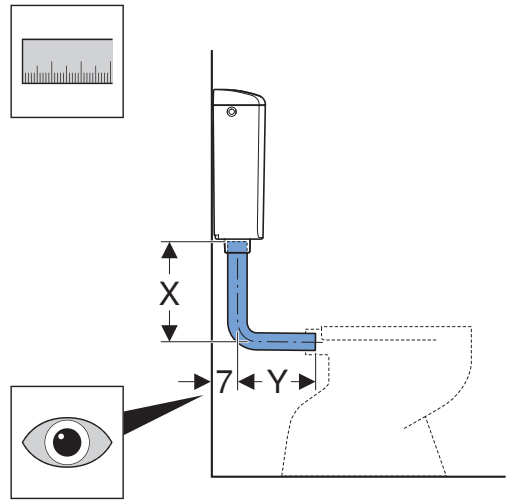
2



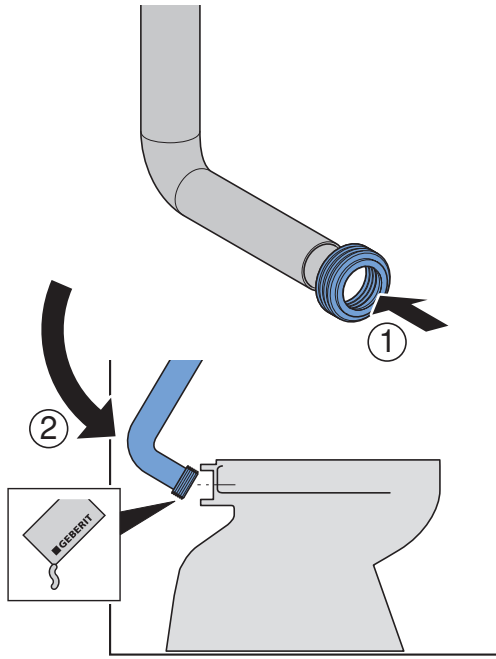
3



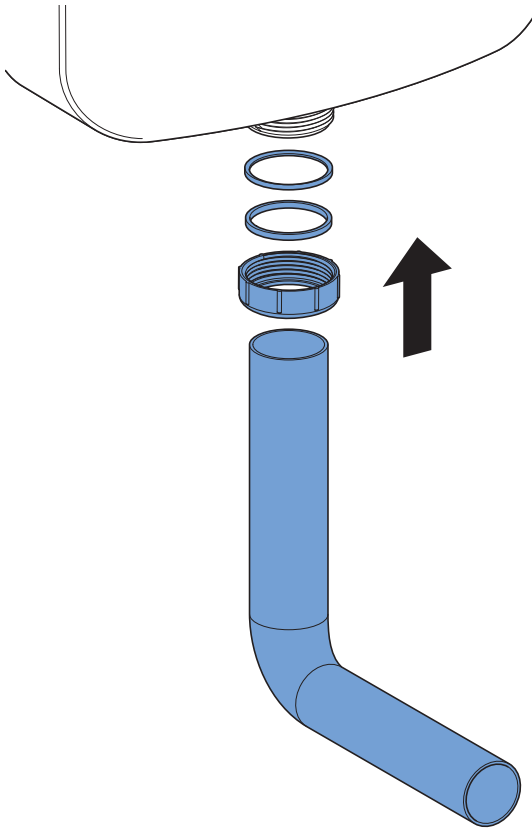
4



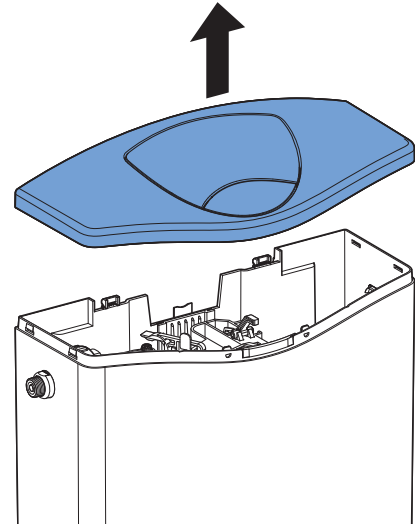
5



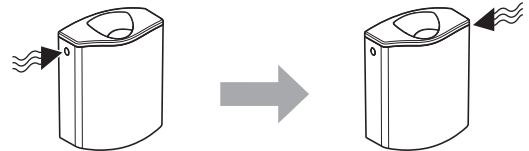
6



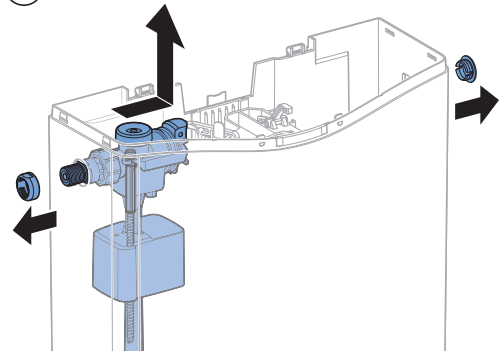
7



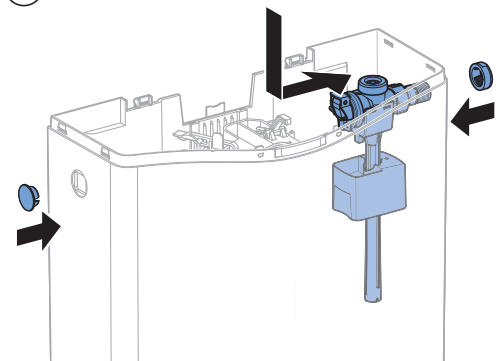
i



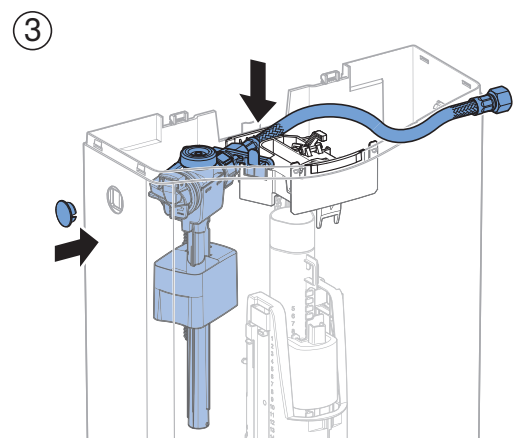
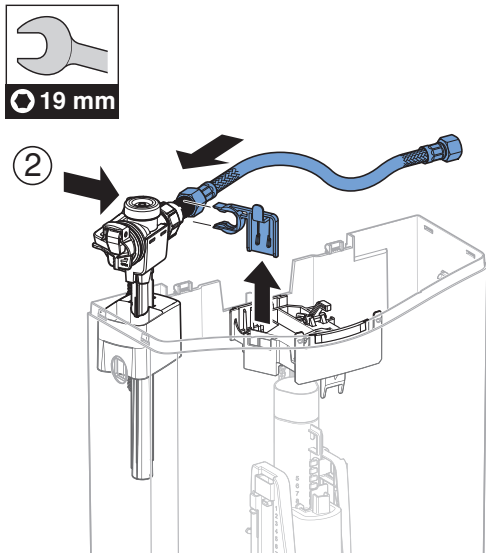
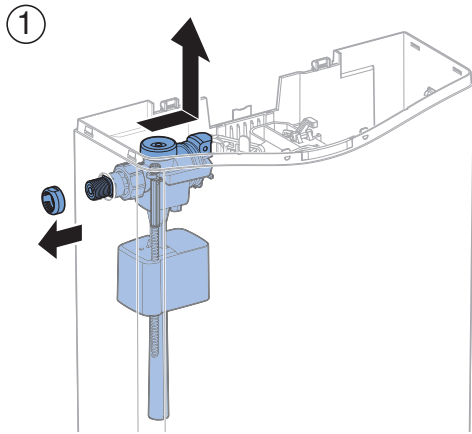
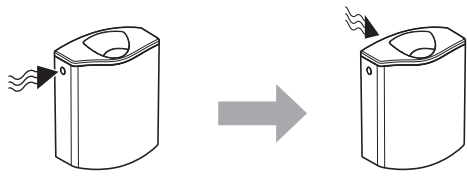
1



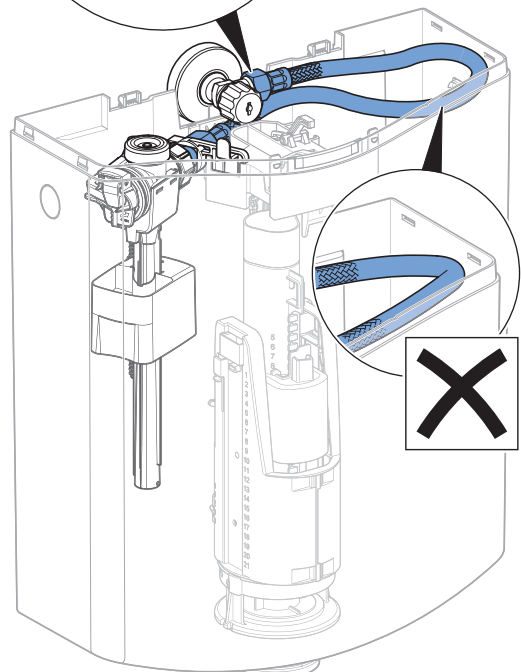
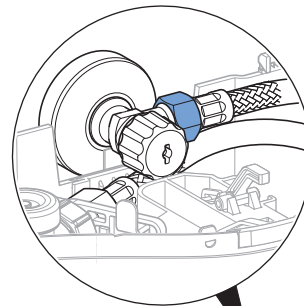
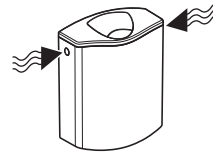
2



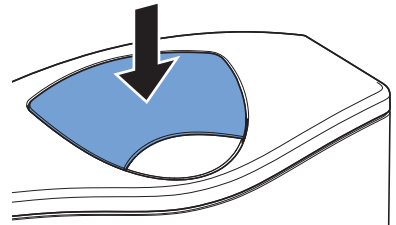
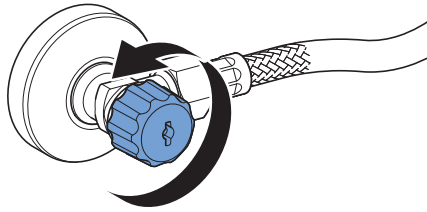
i



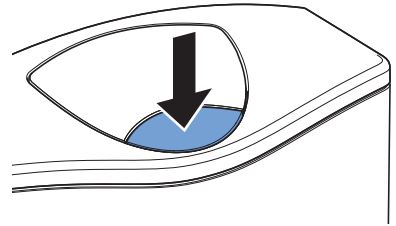
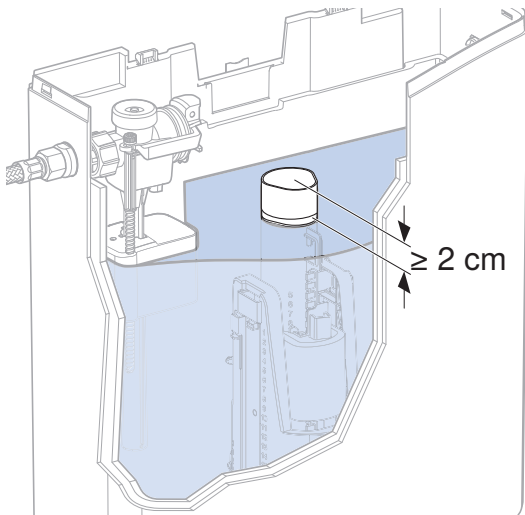
8



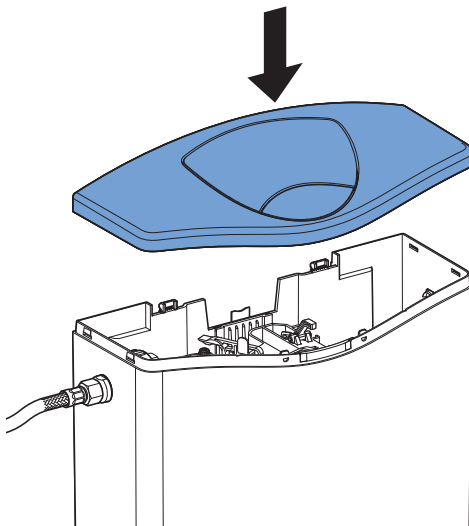
9



i



10



Geberit International AG
Schachenstrasse 77, CH-8645 Jona
documentation@geberit.com
www.geberit.com

