

4.1 Dati tecnici

4.1 Technical data

DATI TECNICI / TECHNICAL DATA

Generali / Generals

materiale Scambiatore / exchanger made of		lamiera di acciaio inox AISI 316 L / AISI 316 L Stainless steel sheet material
materiale raccordi acqua sanitaria / domestic hot water fittings made of		acciaio INOX AISI 304 / AISI 304 stainless steel sheet
materiale involucro / Casing material		polipropilene (PP) / polypropylene (PP)
materiale guarnizioni di tenuta / material sealing rings		EPDM
temperatura massima di esercizio continuativo / maximum temperature of continuous operation	°C	80
temperatura massima di flusso intermittente / maximum temperature of intermittent flow	°C	100
pressione massima di esercizio scambiatore (acqua sanitaria) / Maximum operating pressure exchanger (DHW)	BAR	10
pressione massima di esercizio condotto (scarico) / maximum operating pressure duct (drain)	BAR	0,5
attacchi acqua sanitaria / domestic hot water	pollici	1/2"
attacchi scarico / drain connections	mm	DN 40
peso BEE® 600 / weight 600 BEE®	Kg	4,5
peso BEE® 1300 / weight BEE® 1300	Kg	8,1

Prodotto costruito in conformità alle norme:

- UNI EN 806
- UNI EN 12056

Product manufactured in compliance with standards:

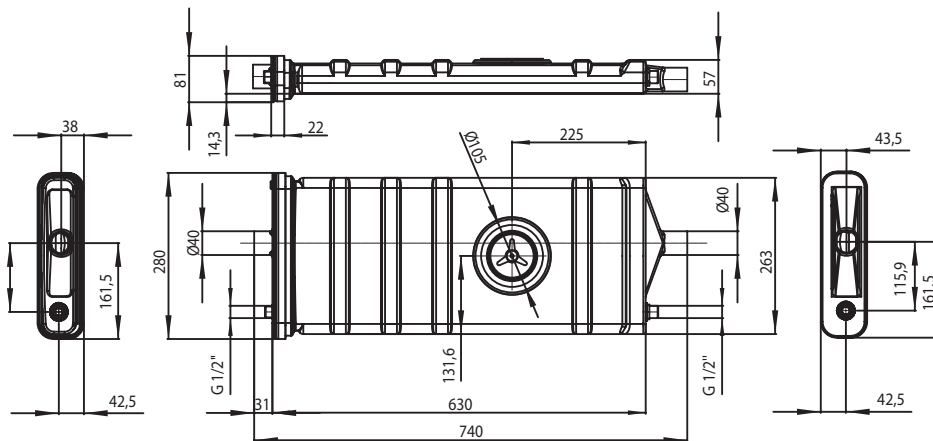
- EN 806
- UNI EN 12056

4.2 Disegni dimensionali

4.2 Disegni dimensionali

4.2.1 Modello 600

4.2.1 Modello 600



4.2.2 Modello 1300

4.2.2 Modello 1300

