

VENISIO SLIM



! Nous vous recommandons de lire intégralement la notice avant de commencer votre installation.
We recommend that you read all the instructions carefully before starting to install your shower.

Wij raden u aan de montagehandleiding aandachtig te lezen vóór u met de plaatsing begint.

Le aconsejamos que lea las instrucciones completamente antes de empezar la instalación.

Wir empfehlen Ihnen, die Montageanweisung vor Beginn der Montage vollständig zu lesen.

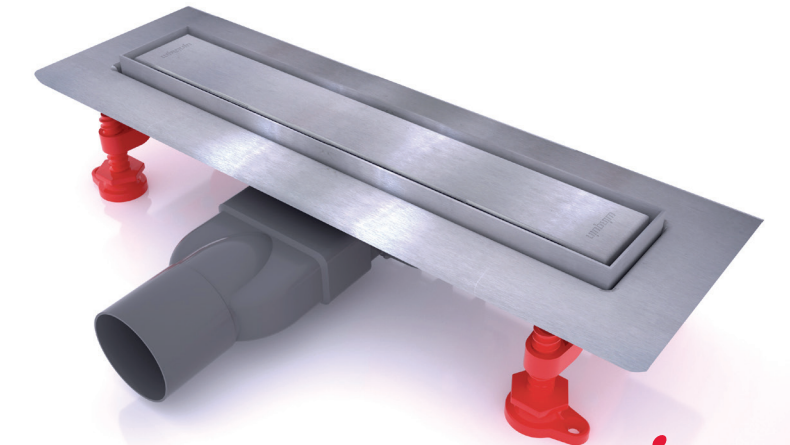
Recomendamos que leia totalmente o folheto informativo antes de iniciar a instalação.

Leggere le istruzioni nella loro integralità prima di procedere all'installazione.

Рекомендуем внимательно прочесть инструкцию по сборке перед началом работ.

Vă recomandăm să citiți cu atenție instrucțiunile de montaj, înainte de instalarea produsului.

Σας συνιστούμε να διαβάσετε προσεκτικά τις οδηγίες εγκατάστασης προτού ξεκινήσετε την εγκατάσταση της ντουζιέρας.



wirquin
PRO

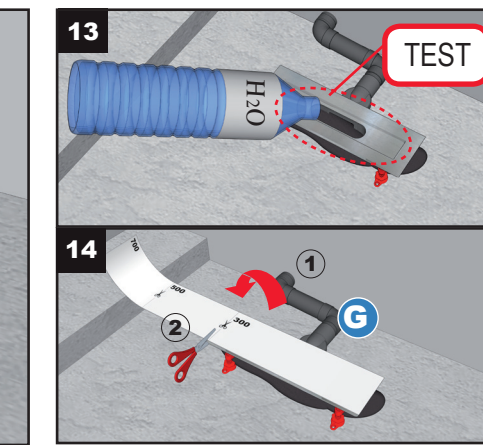
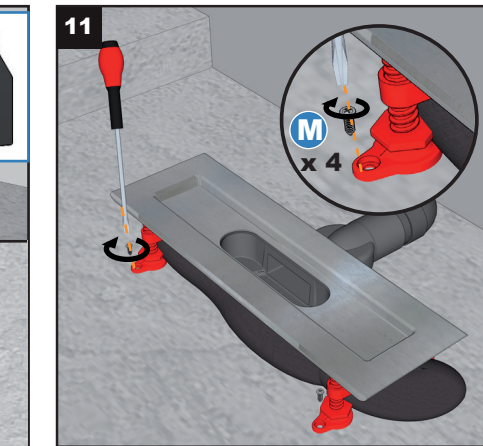
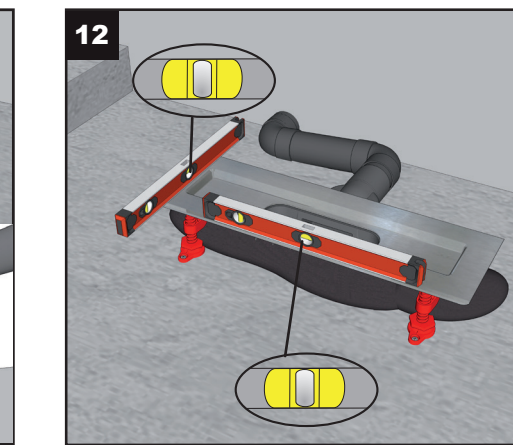
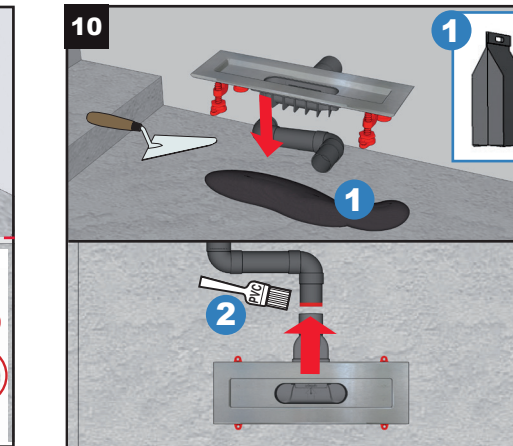
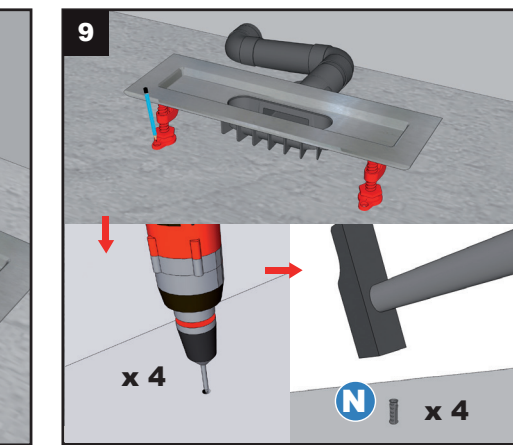
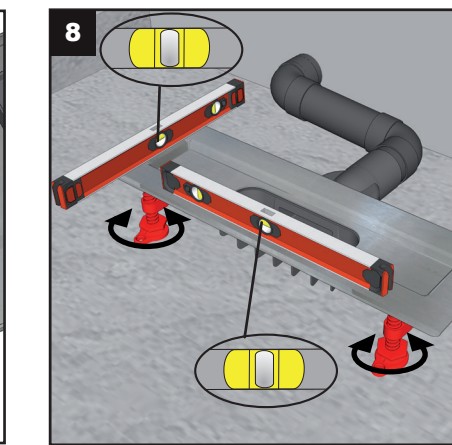
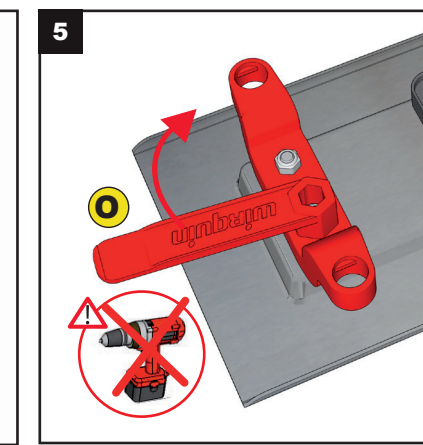
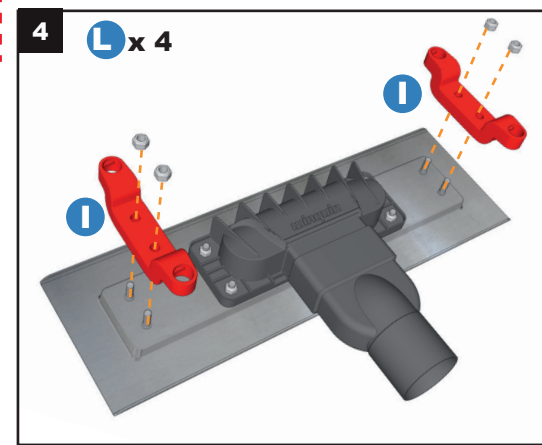
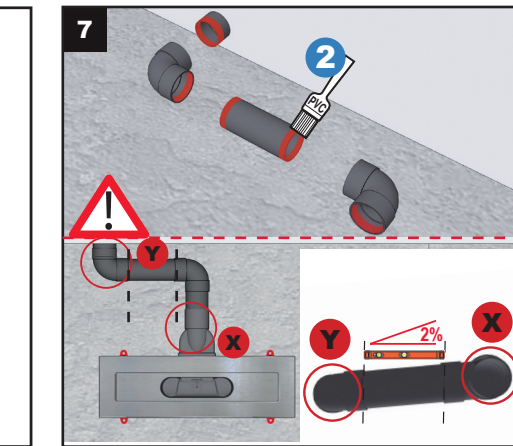
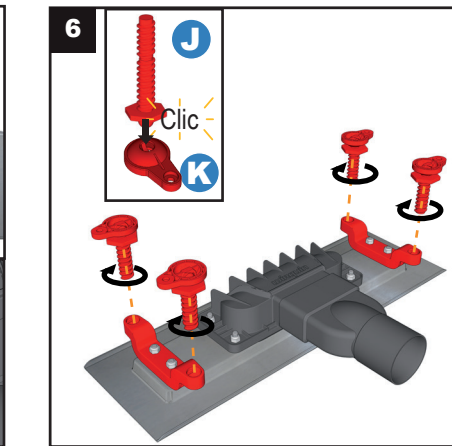
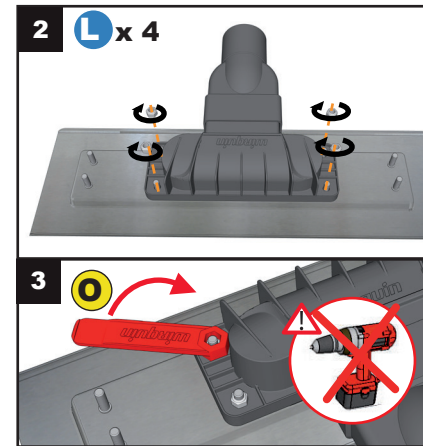
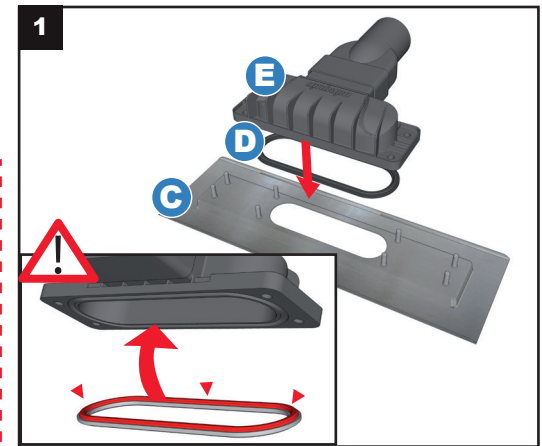
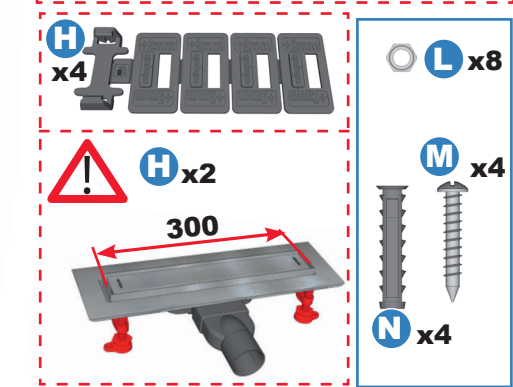
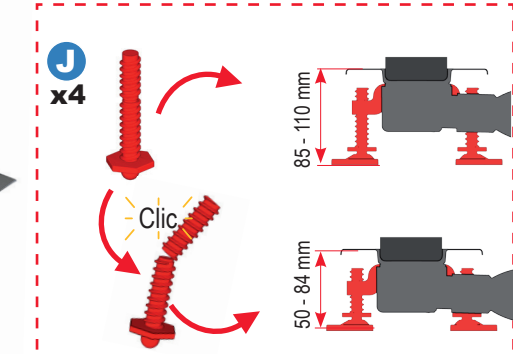
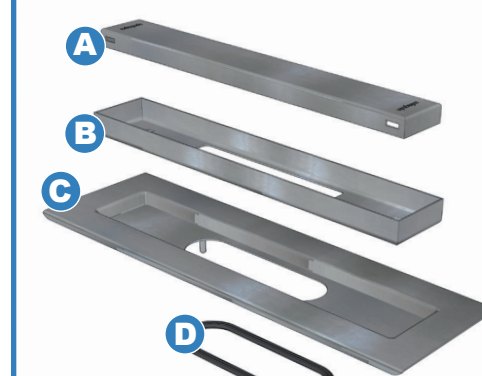
217087_C - 07/2018



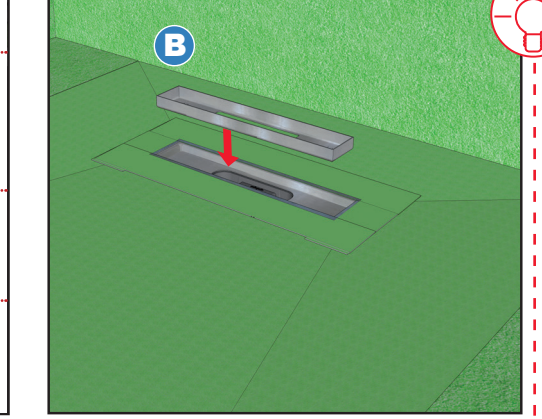
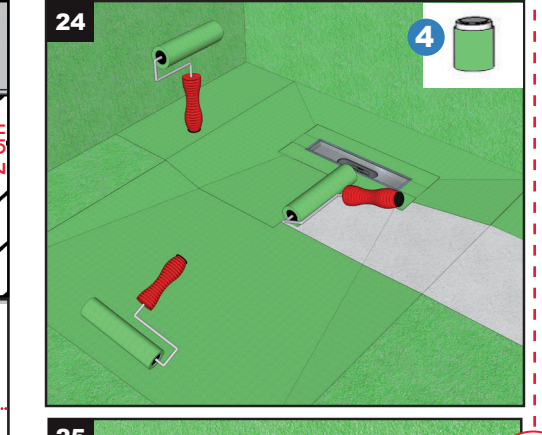
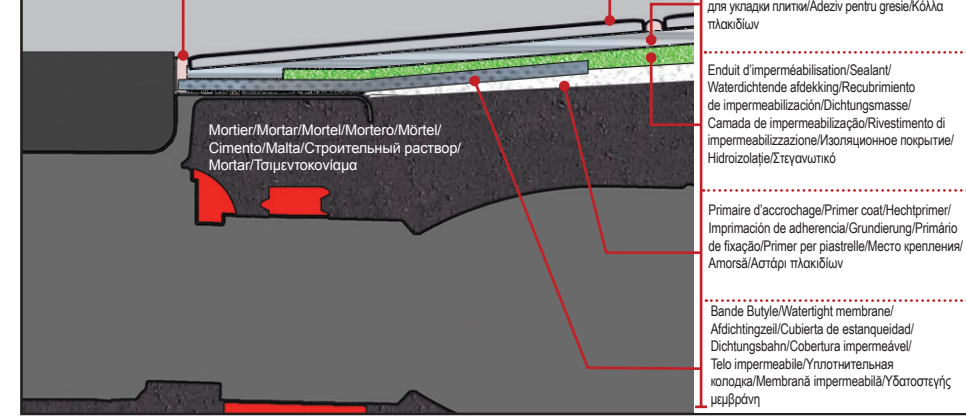
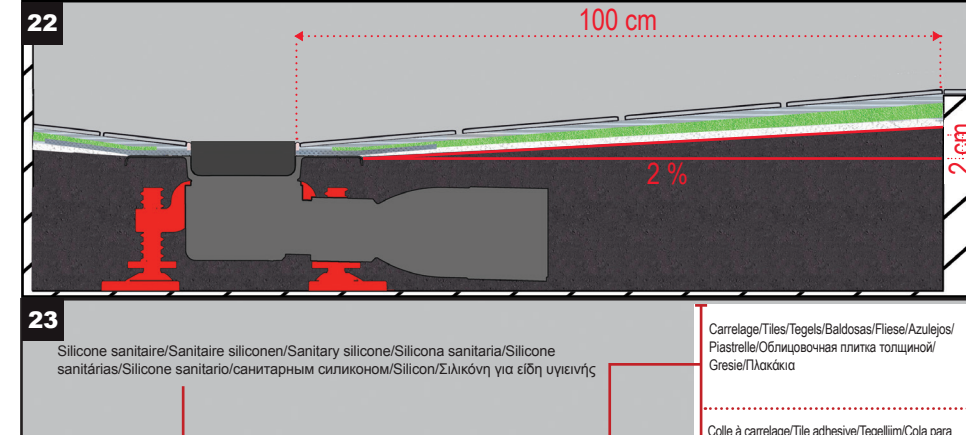
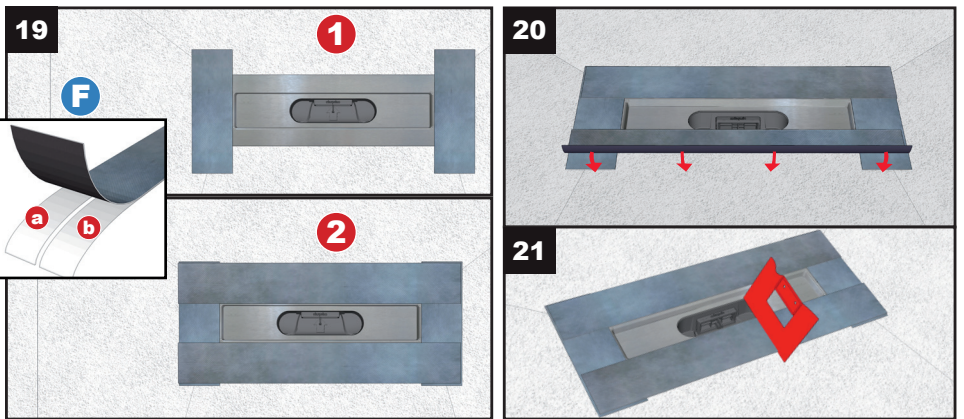
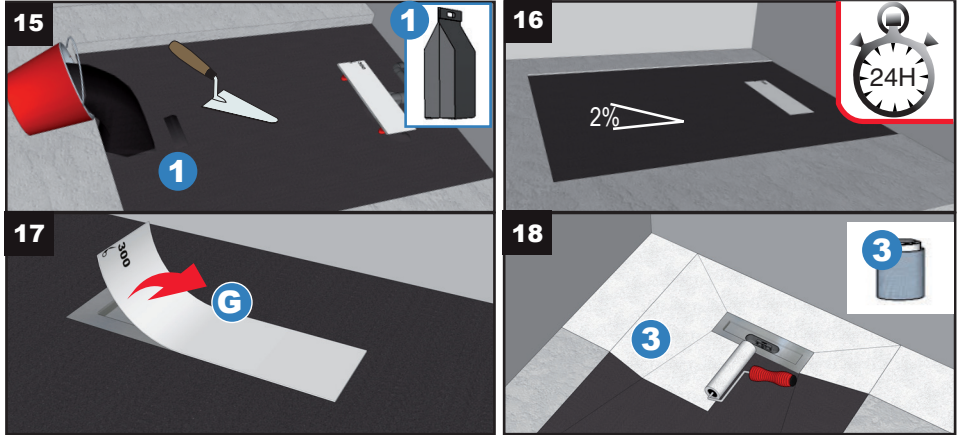
not included
nu este inclus
δεν συμπεριλαμβάνονται

- 1** Mortier/Mortar/Mortel/Mortero/Mörtel/Cimento/Malta/Строительный раствор/Mortar/Τσιμεντοκονίαμα
- 2** Colle PVC/PVC adhesive/PVC-lijm/Cola de PVC/PVC-Kleber/Cola de PVC/Cola PVC/κлей ПВХ/Adezin PVC/Κόλλα PVC
- 3** Primaire d'accrochage/Primer coat/Hechtprimer/Imprimación de adherencia/Grundierung/Primário de fixação/Primer per piastrelle/Место крепления/Amorsă/ Αστάρι πλακιδιών
- 4** Enduit d'imperméabilisation/Sealant/Waterdichtende afdekking/Recubrimiento de impermeabilización/Dichtungsmasse/Camada de impermeabilização/Rivestimento di impermeabilizzazione/Изоляционное покрытие/Ηδρωζολατjε/Στεγανωτικό

not included/nu este inclus/δεν συμπεριλαμβάνονται



TEST



Epaisseur du carrelage/Tile thickness/
Dikte van de tegels/Grosor de los
azulejos/ Fliesendicke/Espessura do
ladrilho/Spessore piastrelle/Толщина
плитки/Grosimea plăcii de gresie/
Πάχος πλακιδίου

CLAC

≤ 8 mm	
8 - 10 mm	
10 - 12 mm	
12 - 14 mm	
14 - 16 mm	

Version/Versie/ Versione/ Versione/ BAPIAH/Model/ Διάσταση	Positions des cales/Positions of shims/Posities van de spieën/Posiciones de las cuñas/Position der Justierkeile/Posições das calhaws/Posizione spessori/ Ποσitione prokladok/Ποσitionarea inălțătoarelor/Βέσες για αποστάτες
300	
500	
700	

