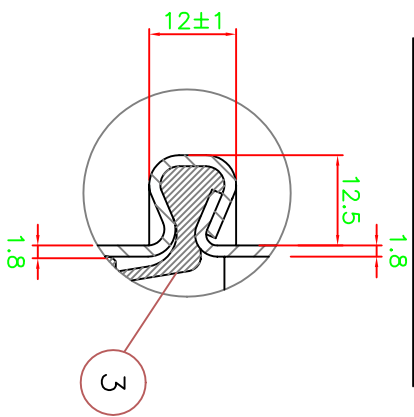
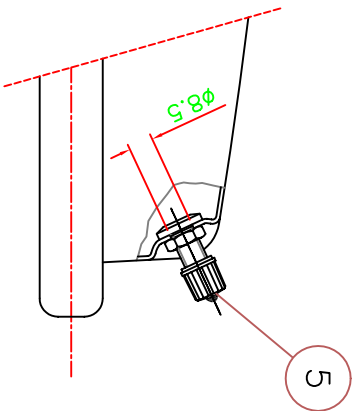


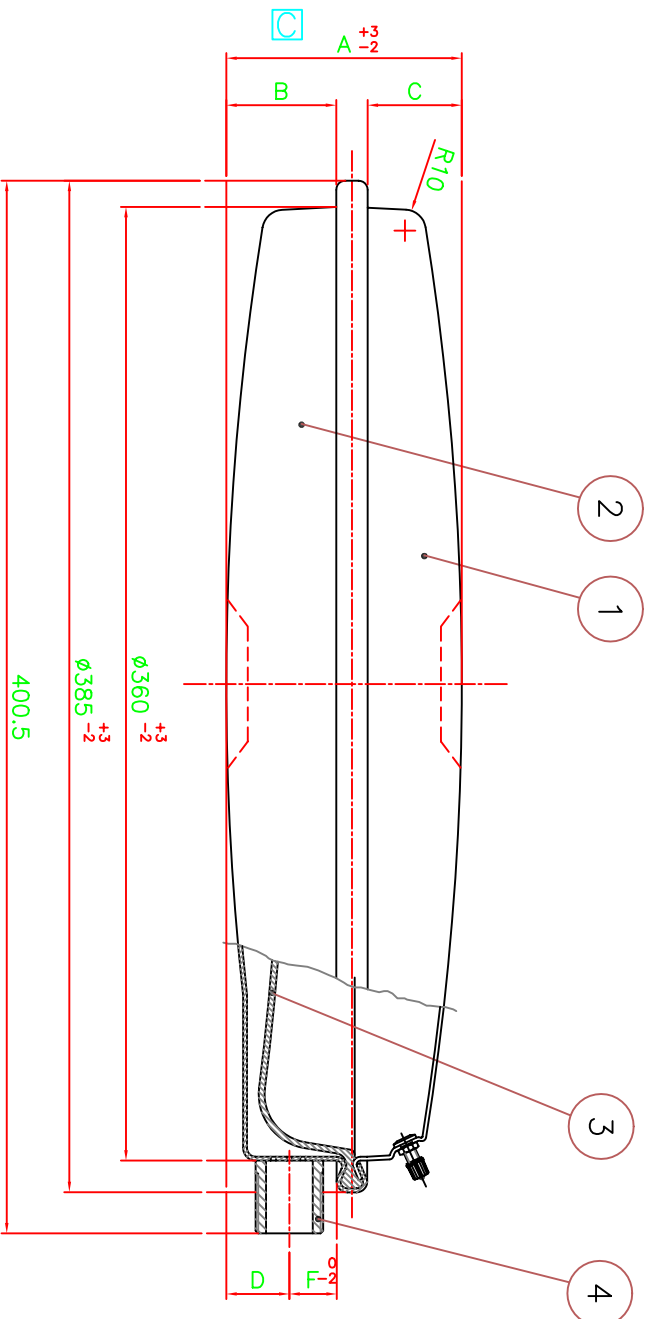
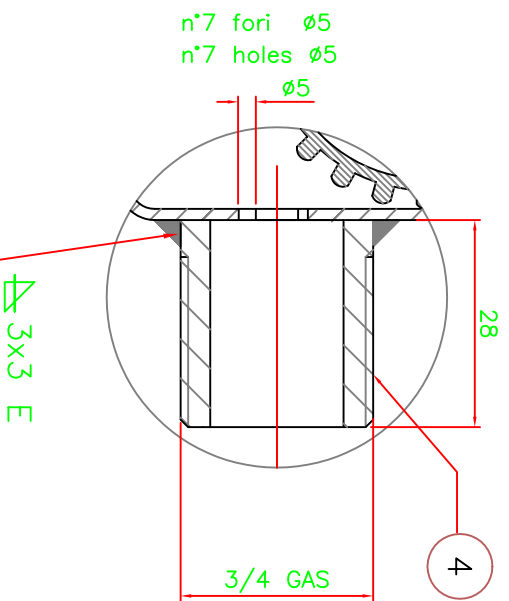
PART. GRAFFATURA



PART. VALVOLA



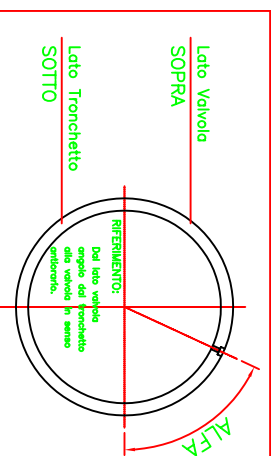
PART. RACCORDO



LE QUOTE DI INGOMBRO SONO ALLA PRESSIONE DI PRECARICA

CODICE	Cap.	DIMENSIONI - DIMENSION				F	ALFA	Racc.	Colore	NOTE
		A	B	C	D					
C1006231	6lt	86	40	34	25	21	0°	3/4 G	Rosso	
C1007231	7lt	92	41	40	23	7	0°	3/4 G	Rosso	
C1008231	8lt	103	63	28	34	29	0°	3/4 G	Rosso	
C1008831	8lt	103	63	28	34	29	0°	1/2 G	Rosso	
C1008F31	8lt	103	63	28	34	29	180°	3/4 G	Rosso	
C1008F31E	8lt	103	63	28	34	29	180°	3/4G/Rosso/Valv. 1/4NPT		
C1010231	10lt	110	63	35	34	29	0°	3/4 G	Rosso	
C1011X31	11lt	122	42	68	24	17	90°	1/2 G	Rosso	
C1012231	12lt	142	62	68	34	28	0°	3/4 G	Rosso	
C1012233	12lt	142	62	68	34	28	0°	3/4 G	Bianco	
C1014231	14lt	160	61	87	33	28	0°	3/4 G	Rosso	
C1018033	18lt	190	91	87	63	28	0°	3/4 ISD 7/1	Bianco	
C1018231	18lt	190	91	87	63	28	0°	3/4 G	Rosso	

= QUOTE CRITICHE



DATI DI PROGETTO - DESIGN DATA

- PRESSIONE DI ESERCIZIO - OPERATING PRESSURE [BAR]	4
- PRESSIONE DI PROVA - TESTING PRESSURE [BAR]	6
- TEMPERATURA DI ESERCIZIO - OPERATING TEMPERATURE [°C]	-10+100
- PRECARICA - PRECHARGE [BAR] ±15 %	1
- CAPACITA' - CAPACITY [L] ± 10 %	vedi Tabella
- FLUIDO - MEDIUM	ARIA + ACQUA

VERNICIATURA - PAINTING

vedi Tabella

N°	DESCRIZIONE - DESCRIPTION	Q.tà (N°)	MATERIALI - MATERIALS	DIS.N°
1	Superior head	1	Carbon st. Fe P13 EN111-77	DRAN/NR
2	Calotta inferiore	1	Carbon st. Fe P13 EN111-77	
3	Bladder	1	SBR	
4	Pipe connection	1	SBR DIN 4807-3	
5	Valvola	1	OTTONE	
	Intake valve		Messing 0158	
	Raccordo		ST37.2 DIN 17100	
	Membrano		SBR DIN 4807-3	
	Bladder		SBR	
	Calotta inferiore		Carbon st. Fe P13 EN111-77	
	Calotta superiore		Carbon st. Fe P13 EN111-77	



VIA SABBIONI N° 2 - 35024 BOVOLONTA - PADOVA ITALIA

Tel. 049/8840322 Fax 049/8841399

FLATVAREM Ø385 VASI DI ESPANSIONE PER CALDAIA

EXPANSION TANKS FOR BOILERS Riscaldamento/Heating systems

da 6 a 12 litri

631-P-02

La VAREM si riserva il diritto di apportare, in ogni momento e senza alcun avviso, tutte le modifiche che a nostro giudizio rappresentino un miglioramento al prodotto.

Disegno di proprietà esclusiva della VAREM spa, ne sono vietati l'uso e la riproduzione anche parziale senza l'autorizzazione dello stesso.