

FIȘA TEHNICĂ

Fitinguri <RandomKIT> PPR


1. Domeniu de utilizare

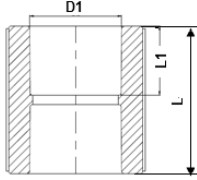
- Fitingurile PPR fabricate de Valrom se utilizează în instalații interioare de alimentare cu apă caldă/apă rece și încălzire.
- Conform SR EN ISO 15874-1 Tabel 1, alimentarea cu apă caldă și încălzire se încadrează în:
 - ✓ **Clasa 1 (apa caldă 60°C)** - temperatura de calcul raportată la durata de viață: 60°C/49 ani + 80°C/1 an + 95°C/100 ore;
 - ✓ **Clasa 2 (apa caldă 70°C)** - temperatura de calcul raportată la durata de viață: 70°C/49 ani + 80°C/1 an + 95°C/100 ore;
 - ✓ **Clasa 5 (încalzire cu radiatoare)** - temperatura de calcul raportată la durata de viață: 80°C/10 ani + 60°C/25 ani + 20°C/14 ani + 90°C/1 an + 100°C/100 ore.

2. Caracteristici dimensionale

MUFĂ <RandomKIT> PPR


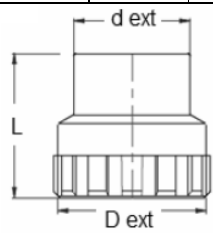
| Cod Valrom | Culoare | Dn [mm] | SDR (S) | D1 [mm] | L1 [mm] | Masa [kg/buc] | | | |
|-----------------|---------|---------|---------------|---------------|-------------|---------------|--------|-------|--------|
| RAND30100020000 | GRI | 20 | SDR6 (S2,5) | 19,5 | 14,5 | 0,0096 | | | |
| RAND30200020000 | ALB | | | | | | | | |
| RAND30300020000 | VERDE | | | | | | | | |
| RAND30100025000 | GRI | 25 | | SDR6 (S2,5) | 24,5 | 16 | 0,0151 | | |
| RAND30200025000 | ALB | | | | | | | | |
| RAND30300025000 | VERDE | | | | | | | | |
| RAND30100032000 | GRI | 32 | | | SDR6 (S2,5) | 31,5 | 18,1 | 0,024 | |
| RAND30200032000 | ALB | | | | | | | | |
| RAND30300032000 | VERDE | | | | | | | | |
| RAND30100040000 | GRI | 40 | | | | SDR6 (S2,5) | 39,4 | 20,5 | 0,0397 |
| RAND30200040000 | ALB | | | | | | | | |
| RAND30300040000 | VERDE | | | | | | | | |
| RAND30100050000 | GRI | 50 | SDR7,4 (S3,2) | | | | 49,4 | 23,5 | 0,074 |
| RAND30200050000 | ALB | | | | | | | | |
| RAND30300063000 | VERDE | | | | | | | | |
| RAND30100063000 | GRI | 63 | | SDR7,4 (S3,2) | | | 62,5 | 27,4 | 0,133 |
| RAND30200063000 | ALB | | | | | | | | |
| RAND30300063000 | VERDE | | | | | | | | |






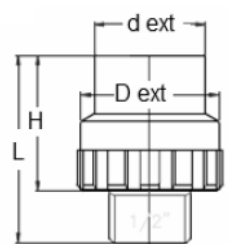
RACORD <RandomKIT>FI PPR

| Cod Valrom | culoare | Dn [mm] | SDR/S | dext [mm] | Dext [mm] | L [mm] | Masa [kg/buc] |
|-----------------|---------|---------|-------------|-----------|-----------|--------|---------------|
| RAND31101020020 | GRI | 20x1/2" | SDR6 (S2,5) | 28,2 | 36 | 34 | 0,042 |
| RAND31201020020 | ALB | | | | | | |
| RAND31301020020 | VERDE | | | | | | |
| RAND31101025020 | GRI | 25x1/2" | | 34,5 | 38,5 | 37 | 0,048 |
| RAND31201025020 | ALB | | | | | | |
| RAND31301025020 | VERDE | | | | | | |
| RAND31101025025 | GRI | 25x3/4" | | 34,5 | 44 | 37 | 0,059 |
| RAND31201025025 | ALB | | | | | | |
| RAND31301025025 | VERDE | | | | | | |


RACORD <RandomKIT>FE PPR

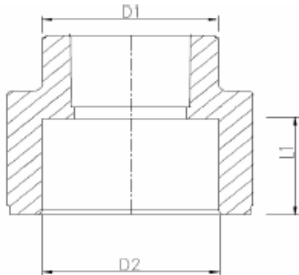
| Cod Valrom | culoare | Dn [mm] | SDR/S | dext [mm] | Dext [mm] | L [mm] | H [mm] | Masa [kg/buc] |
|-----------------|---------|---------|-------------|-----------|-----------|--------|--------|---------------|
| RAND31102020020 | GRI | 20x1/2" | SDR6 (S2,5) | 28,2 | 36 | 47 | 34 | 0,049 |
| RAND31202020020 | ALB | | | | | | | |
| RAND31302020020 | VERDE | | | | | | | |
| RAND31102025020 | GRI | 25x1/2" | | 34,5 | 36,5 | 51 | 37 | 0,055 |
| RAND31202025020 | ALB | | | | | | | |
| RAND31302025020 | VERDE | | | | | | | |

REDUCTIE MF <RandomKIT> PPR


| Cod Valrom | Culoare | Dn [mm] | SDR/S | D1 [mm] | L1 [mm] | D2 [mm] | Masa [kg/buc] |
|-----------------|---------|---------|---------------|---------|---------|---------|---------------|
| RAND35120025020 | GRI | 25/20 | SDR6 (S2,5) | 25 | 14,5 | 19,5 | 0,0113 |
| RAND35220025020 | ALB | | | | | | |
| RAND35320025020 | VERDE | | | | | | |
| RAND35120032025 | GRI | 32/25 | | 32 | 16 | 24,5 | |
| RAND35220032025 | ALB | | | | | | |
| RAND35320032025 | VERDE | | | | | | |
| RAND35120040032 | GRI | 40/32 | SDR7,4 (S3,2) | 40 | 18,1 | 31,5 | 0,025 |
| RAND35220040032 | ALB | | | | | | |
| RAND35320040032 | VERDE | | | | | | |
| RAND35120050020 | GRI | 50/20 | | 50 | 14,5 | 19,5 | |
| RAND35220050020 | ALB | | | | | | |
| RAND35320050020 | VERDE | | | | | | |
| RAND35120050025 | GRI | 50/25 | | 50 | 16,0 | 24,5 | 0,039 |
| RAND35220050025 | ALB | | | | | | |
| RAND35320050025 | VERDE | | | | | | |
| RAND35120050032 | GRI | 50/32 | | 50 | 18,1 | 31,5 | 0,0447 |
| RAND35220050032 | ALB | | | | | | |
| RAND35320050032 | VERDE | | | | | | |
| RAND35120050040 | GRI | 50/40 | 50 | 20,5 | 39,4 | 0,0523 | |
| RAND35220050040 | ALB | | | | | | |
| RAND35320050040 | VERDE | | | | | | |

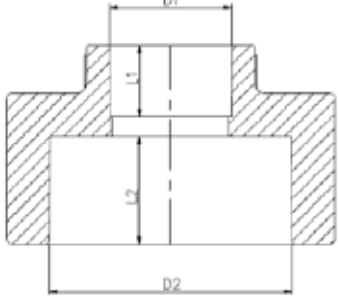





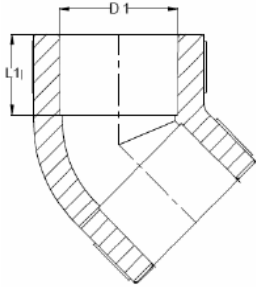
REDUCTIE FF <RandomKIT> PPR

| Cod Valrom | culoare | Dn [mm] | SDR/S | D2 [mm] | L2 [mm] | D1 [mm] | L1 [mm] | Masa [kg/buc] |
|-----------------|---------|------------|---------------|------------|------------|------------|------------|------------------|
| RAND35130063032 | GRI | 63/32 | SDR7,4 (S3,2) | 62,5 | 27,4 | 31,5 | 18,1 | 0,1125 |
| RAND35230063032 | ALB | | | | | | | |
| RAND35330063032 | VERDE | | | | | | | |
| RAND35130063040 | GRI | 63/40 | | 62,5 | 27,4 | 39,4 | 20,5 | 0,114 |
| RAND35230063040 | ALB | | | | | | | |
| RAND35330063040 | VERDE | | | | | | | |
| RAND35130063050 | GRI | 63/50 | | 62,5 | 27,4 | 49,4 | 23,5 | 0,119 |
| RAND35230063050 | ALB | | | | | | | |
| RAND35330063050 | VERDE | | | | | | | |




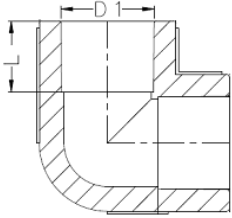


COT <RandomKIT> 45 PPR

| Cod Valrom | culoare | Dn [mm] | SDR/S | D1 [mm] | L1 [mm] | Masa [kg/buc] | | |
|-------------------------------------------------------------------------------------|---------|------------|---------------|---------------|---------------|---------------------------------------------------------------------------------------|-------|--------|
| RAND32140020000 | GRI | 20 | SDR6 (S2,5) | 19,5 | 14,5 | 0,123 | | |
| RAND32240020000 | ALB | | | | | | | |
| RAND32340020000 | VERDE | | | | | | | |
| RAND32140025000 | GRI | 25 | | SDR6 (S2,5) | 24,5 | 16,0 | 0,200 | |
| RAND32240025000 | ALB | | | | | | | |
| RAND32340025000 | VERDE | | | | | | | |
| RAND32140032000 | GRI | 32 | | | SDR6 (S2,5) | 31,5 | 18,1 | 0,0335 |
| RAND32240032000 | ALB | | | | | | | |
| RAND32340032000 | VERDE | | | | | | | |
| RAND32140040000 | GRI | 40 | SDR7,4 (S3,2) | | | 39,4 | 20,5 | 0,054 |
| RAND32240040000 | ALB | | | | | | | |
| RAND32340040000 | VERDE | | | | | | | |
| RAND32140050000 | GRI | 50 | | SDR7,4 (S3,2) | | 49,4 | 23,5 | 0,098 |
| RAND32240050000 | ALB | | | | | | | |
| RAND32340050000 | VERDE | | | | | | | |
| RAND32140063000 | GRI | 63 | | | SDR7,4 (S3,2) | 62,5 | 27,4 | 0,188 |
| RAND32240063000 | ALB | | | | | | | |
| RAND32340063000 | VERDE | | | | | | | |
|  | | | | | |  | | |

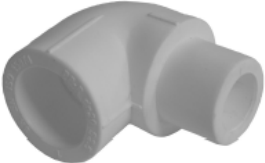
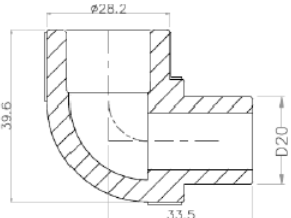
COT <RandomKIT> 90 PPR

| Cod Valrom | culoare | Dn [mm] | SDR/S | D1 [mm] | L1 [mm] | Masa [kg/buc] | | |
|-----------------|---------|---------|-------------|---------------|---------------|---------------|-------|--------|
| RAND32190020000 | GRI | 20 | SDR6 (S2,5) | 19,5 | 14,5 | 0,0150 | | |
| RAND32290020000 | ALB | | | | | | | |
| RAND32390020000 | VERDE | | | | | | | |
| RAND32190025000 | GRI | 25 | | SDR6 (S2,5) | 24,5 | 16 | 0,026 | |
| RAND32290025000 | ALB | | | | | | | |
| RAND32390025000 | VERDE | | | | | | | |
| RAND32190032000 | GRI | 32 | | | SDR6 (S2,5) | 31,5 | 18,1 | 0,045 |
| RAND32290032000 | ALB | | | | | | | |
| RAND32390032000 | VERDE | | | | | | | |
| RAND32190040000 | GRI | 40 | SDR6 (S2,5) | | | 39,4 | 20,5 | 0,074 |
| RAND32290040000 | ALB | | | | | | | |
| RAND32390040000 | VERDE | | | | | | | |
| RAND32190050000 | GRI | 50 | | SDR7,4 (S3,2) | | 49,4 | 23,5 | 0,1360 |
| RAND32290050000 | ALB | | | | | | | |
| RAND32390050000 | VERDE | | | | | | | |
| RAND32190063000 | GRI | 63 | | | SDR7,4 (S3,2) | 62,5 | 27,4 | 0.266 |
| RAND32290063000 | ALB | | | | | | | |
| RAND32390063000 | VERDE | | | | | | | |


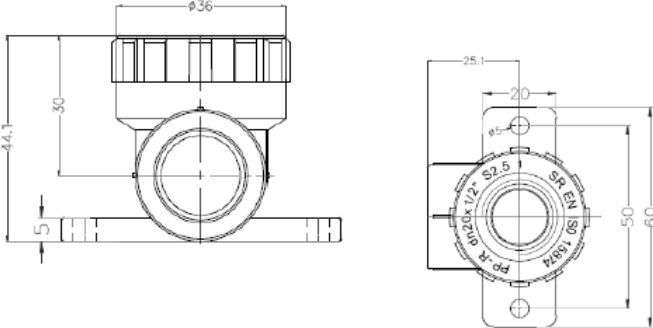



COT <RandomKIT> MF PPR


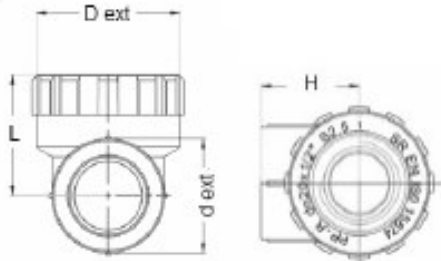
| Cod Valrom | culoare | Dn [mm] | SDR/S | Masa [kg/buc] |
|-----------------|---------|---------|-------------|---------------|
| RAND32120020000 | GRI | 20 | SDR6 (S2,5) | 0,016 |
| RAND32220020000 | ALB | | | |
| RAND32320020000 | VERDE | | | |

COT <RandomKIT> PPR PRINDERE PERETE


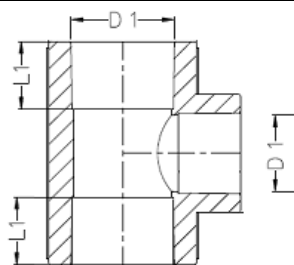
| Cod Valrom | culoare | Dn [mm] | SDR/S | Masa [kg/buc] |
|-----------------------------------------------------------------------------------|---------|------------------------------------------------------------------------------------|-------------|---------------|
| RAND32131020020 | GRI | 20x1/2"FI | SDR6 (S2,5) | 0,053 |
| RAND32231020020 | ALB | | | |
| RAND32331020020 | VERDE | | | |
|  | |  | | |

COT <RandomKIT> FI PPR

| Cod Valrom | Culoare | Dn [mm] | SDR/S | dext [mm] | Dext [mm] | L [mm] | H [mm] | Masa [kg/buc] |
|-------------------------------------------------------------------------------------|---------|--------------------------------------------------------------------------------------|-------------|-----------|-----------|--------|--------|---------------|
| RAND32191020020 | GRI | 20 x 1/2" | SDR6 (S2,5) | 28,2 | 36 | 30 | 25,1 | 0,049 |
| RAND32291020020 | ALB | | | | | | | |
| RAND32391020020 | VERDE | | | | | | | |
|  | |  | | | | | | |


TEU <RandomKIT> PPR

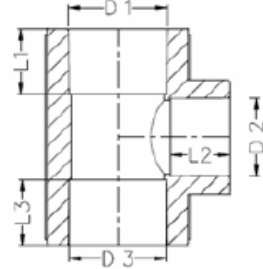
| Cod Valrom | culoare | Dn [mm] | SDR/S | D1 [mm] | L1 [mm] | Masa [kg/buc] |
|-----------------|---------|---------|---------------|---------|---------|---------------|
| RAND33100020000 | GRI | 20 | SDR6 (S2,5) | 19,5 | 14,5 | 0,0200 |
| RAND33200020000 | ALB | | | | | |
| RAND33300020000 | VERDE | | | | | |
| RAND33100040000 | GRI | 40 | SDR7,4 (S3,2) | 39,4 | 20,5 | 0,0885 |
| RAND33200040000 | ALB | | | | | |
| RAND33300040000 | VERDE | | | | | |
| RAND33100050000 | GRI | 50 | SDR7,4 (S3,2) | 49,4 | 23,5 | 0,1607 |
| RAND33200050000 | ALB | | | | | |
| RAND33300050000 | VERDE | | | | | |
| RAND33100063000 | GRI | 63 | SDR7,4 (S3,2) | 62,5 | 27,4 | 0,302 |
| RAND33200063000 | ALB | | | | | |
| RAND33300063000 | VERDE | | | | | |

TEU REDUS <RandomKIT> PPR


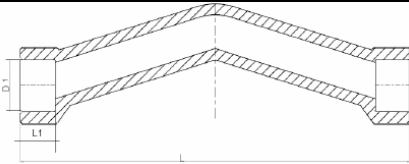
| Cod Valrom | culoare | Dn [mm] | SDR/S | D1 [mm] | L1 [mm] | D2 [mm] | L2 [mm] | D3 [mm] | L3 [mm] | Masa [kg/buc] | | | |
|-----------------|---------|----------|------------------|------------------|------------------|----------------|---------|---------|---------|---------------|--------|--------|--------|
| RAND33110025020 | GRI | 25/20/25 | SDR6 (S2,5) | 24,5 | 16 | 19,5 | 14,5 | 24,5 | 16 | 0,0275 | | | |
| RAND33210025020 | ALB | | | | | | | | | | | | |
| RAND33310025020 | VERDE | | | | | | | | | | | | |
| RAND33110025021 | GRI | 25/20/20 | | SDR6 (S2,5) | 24,5 | 16,0 | 19,5 | 14,5 | 19,5 | 14,5 | 0,0275 | | |
| RAND33210025021 | ALB | | | | | | | | | | | | |
| RAND33310025021 | VERDE | | | | | | | | | | | | |
| RAND33110032020 | GRI | 32/20/32 | | | SDR6 (S2,5) | 31,5 | 18,1 | 19,5 | 14,5 | 31,5 | 18,1 | 0,0422 | |
| RAND33210032020 | ALB | | | | | | | | | | | | |
| RAND33310032020 | VERDE | | | | | | | | | | | | |
| RAND33110032025 | GRI | 32/25/32 | | | | SDR6 (S2,5) | 31,5 | 18,1 | 24,5 | 16,0 | 31,5 | 18,1 | 0,0454 |
| RAND33210032025 | ALB | | | | | | | | | | | | |
| RAND33310032025 | VERDE | | | | | | | | | | | | |
| RAND33110040020 | GRI | 40/20/40 | SDR7,4 (S3,2) | | | | 39,4 | 20,5 | 19,5 | 14,5 | 39,4 | 20,5 | 0,0595 |
| RAND33210040020 | ALB | | | | | | | | | | | | |
| RAND33310040020 | VERDE | | | | | | | | | | | | |
| RAND33110040025 | GRI | 40/25/40 | | SDR7,4 (S3,2) | | | 39,4 | 20,5 | 24,5 | 16,0 | 39,4 | 20,5 | 0,066 |
| RAND33210040025 | ALB | | | | | | | | | | | | |
| RAND33310040025 | VERDE | | | | | | | | | | | | |
| RAND33110040032 | GRI | 40/32/40 | | | SDR7,4 (S3,2) | | 39,4 | 20,5 | 31,5 | 18,1 | 39,4 | 20,5 | 0,0755 |
| RAND33210040032 | ALB | | | | | | | | | | | | |
| RAND33310040032 | VERDE | | | | | | | | | | | | |






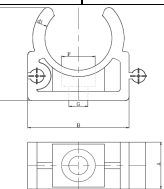
OCOLIRE <RandomKIT> PPR

| Cod Valrom | culoare | Dn [mm] | SDR/S | D1 [mm] | L1 [mm] | Masa [kg/buc] | |
|-----------------|---------|---------|-------------|-------------|---------|---------------|------|
| RAND36100020000 | GRI | 20 | SDR6 (S2,5) | 19,5 | 145 | 0,036 | |
| RAND36200020000 | ALB | | | | | | |
| RAND36300020000 | VERDE | | | | | | |
| RAND36100025000 | GRI | 25 | | SDR6 (S2,5) | 24,5 | 180 | 0,06 |
| RAND36200025000 | ALB | | | | | | |
| RAND36300025000 | VERDE | | | | | | |


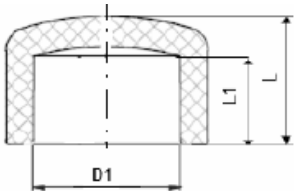
BRIDA FIXARE <RandomKIT>

| Cod Valrom | culoare | Dn [mm] | di [mm] | A [mm] | B [mm] | C [mm] | F [mm] | G [mm] | Masa [kg/buc] |
|-----------------|---------|---------|---------|--------|--------|--------|--------|--------|---------------|
| RAND37100020000 | GRI | 20 | 19 | 14 | 29 | 23 | 9,5 | 5,5 | 0,0045 |
| RAND37200020000 | ALB | | | | | | | | |
| RAND37300020000 | VERDE | | | | | | | | |
| RAND37100025000 | GRI | 25 | 24 | 15 | 35 | 32 | 9,5 | 5,5 | 0,0058 |
| RAND37200025000 | ALB | | | | | | | | |
| RAND37300025000 | VERDE | | | | | | | | |

DOP <RandomKIT> PPR

| Cod Valrom | culoare | Dn [mm] | SDR/S | D1 [mm] | L1 [mm] | L [mm] | Masa [kg/buc] |
|-----------------|---------|---------|-------------|---------|---------|--------|---------------|
| RAND34100020000 | GRI | 20 | SDR6 (S2,5) | 19,5 | 14,5 | 23 | 0,0069 |
| RAND34200020000 | ALB | | | | | | |
| RAND34300020000 | VERDE | | | | | | |
| RAND34100025000 | GRI | 25 | | 24,5 | 16,0 | | 0,0115 |
| RAND34200025000 | ALB | | | | | | |
| RAND34300025000 | VERDE | | | | | | |
| RAND34100032000 | GRI | 32 | | 31,5 | 18,1 | | 0,019 |
| RAND34200032000 | ALB | | | | | | |
| RAND34300032000 | VERDE | | | | | | |

3. Caracteristici tehnice

- fittingurile sunt conform SR EN ISO 15874-3;
- fittingurile SDR6 rezista la: PN25 bar la 20°C; Clasa1/PN10; Clasa 2/ PN8 si Clasa 5/ PN6;
- fittingurile SDR7,4 rezista la: PN20 bar la 20°C; Clasa1/PN8; Clasa 2/ PN8 si Clasa 5/ PN6.
- fittingurile sunt marcate cu: sigla Valrom, material PP-R, diametru nominal dn, seria S, numarul standardului SR EN ISO 15874 si informatii pentru trasabilitate (luna si anul fabricatiei).

4. Ambalare, manipulare, transport si depozitare

- Fitingurile sunt ambalate în pungi de plastic sau în cutii de carton.
- Depozitarea se face în spații acoperite, uscate si ventilate și fără a fi expuse la îngheț.
- Manipularea și transportul acestora se fac cu grijă, NU se aruncă, NU se lovesc.

5. Durata de viata

- durata de utilizare 50 ani;

6. Garantie

- 5 ani de la data achiziției în baza facturii fiscal

7. Punere în opera

- Execuția instalațiilor din PPR se face prin sudare cu aparat de polifuziune.
- Etape de execuție a instalațiilor din PP- R:

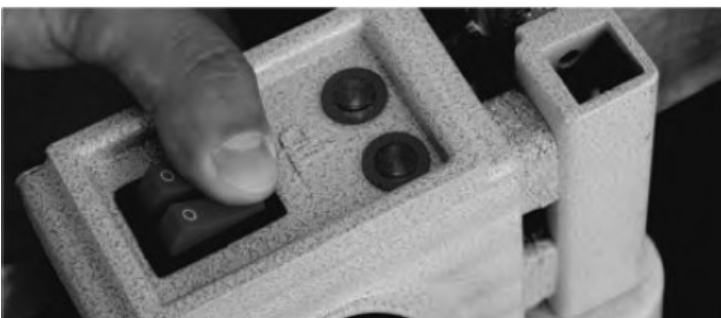
1. Se montează pe termoplaca matrițele cu dimensiunea corespunzătoare.



2. Se conectează aparatul de sudură la rețea și se setează temperatura de lucru prin rotirea termostatului la temperatura de polifuziune de 260° C.



3. Se pornesc cele 2 comutatoare ale aparatului. Aparatul este în parametri în momentul în care cei doi martori luminoși se sting.



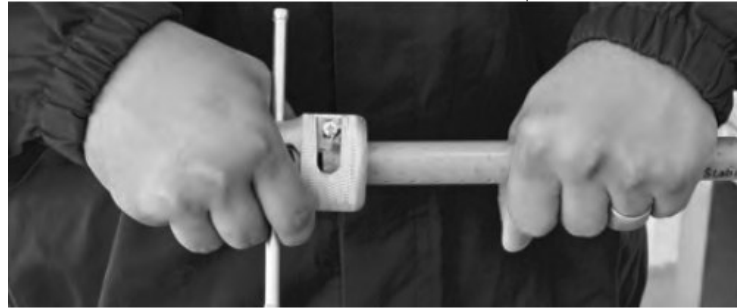
4 Se debitează țeava la lungimea dorită, taietura trebuie să se facă perpendicular pe axa țevii.



5. Dacă tubul este cu inserție de aluminiu se îndepărtează stratul de aluminiu cu ajutorul dispozitivului de exfoliat. Atenție! După exfoliere se

masoară diametrul țevii, în cazul în care acesta nu e egal cu diametrul nominal, se taie bucata de țevă compromisă și se reia operația cu mai multă atenție

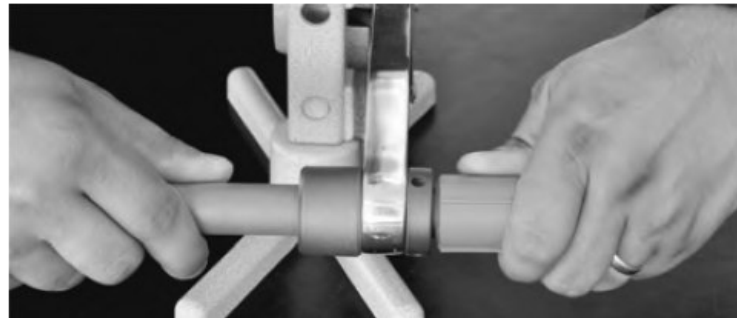
Pentru țeava cu inșeție fibră de sticlă nu este nevoie de această operație de exfoliere.



6. Se marchează pe tub adâncimea maximă de introducere a tubului în fitting.



7. Se introduc tubul și fittingul în matrițe fără a le roti și se mențin pe toată durata timpului de sudură, timp indicat în tabelul cu parametric de sudură care se găsește și în cutia aparatului.



Parametri de sudura prin polifuziune sunt conform tabelului:

| Diametru [mm] | Timp de încălzire [sec] | Timp de sudură [sec] | Timp de răcire [sec] |
|------------------|----------------------------|-------------------------|-------------------------|
| 20 | 7 | 4 | 4 |
| 25 | 7 | 4 | 4 |
| 32 | 8 | 6 | 4 |
| 40 | 12 | 6 | 4 |
| 50 | 18 | 6 | 4 |
| 63 | 24 | 8 | 6 |

8. După extragerea simultană a tubului și fittingului din matrițe, acestea se conectează fără a se roti și se țin presate, apoi se lasă la răcit conform timpului recomandat.



Sunt obligatorii respectarea instrucțiunilor de utilizarea aparatelor de sudură și a normelor de protecția muncii.

ATENȚIONĂRI DE BUNĂ PRACTICĂ!

- În cazul montajului aparent în funcție de tipul de țevă (coeficientul de dilatare) și condițiile de montare și exploatare stabiliți poziția și dimensiunea compensatorilor de dilatare și modul de fixare a instalației. Susținerea țevii se poate face continuu sau cu bride de fixare.
- În locurile unde există pericolul apariției condensului, obligatoriu țeava PPR se izolează.
- În cazul montaj îngropat în beton țevile se montează în tub corugat/protecție pentru a crea spațiul necesar de dilatare și pentru o exploatare sigură a instalației. Adâncimea de montaj trebuie să fie mai mare sau egală cu $1,5 \times$ diametrul exterior al tubului. Fitingurile cu filet nu se montează îngropate integral în beton. Proba de presiune se execută înainte de îngroparea definitivă a tubului.