

FIȘA TEHNICĂ

Fitinguri <RandomKIT> PPR


1. Domeniu de utilizare

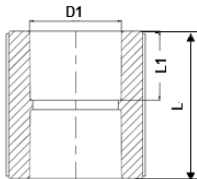
- Fitingurile PPR fabricate de Valrom se utilizează în instalații interioare de alimentare cu apă caldă/apă rece și încălzire.
- Conform SR EN ISO 15874-1 Tabel 1, alimentarea cu apă caldă și încălzire se încadrează în:
 - ✓ **Clasa 1 (apa caldă 60°C)** - temperatura de calcul raportată la durata de viață: 60°C/49 ani + 80°C/1 an + 95°C/100 ore;
 - ✓ **Clasa 2 (apa caldă 70°C)** - temperatura de calcul raportată la durata de viață: 70°C/49 ani + 80°C/1 an + 95°C/100 ore;
 - ✓ **Clasa 5 (încalzire cu radiatoare)** - temperatura de calcul raportată la durata de viață: 80°C/10 ani + 60°C/25 ani + 20°C/14 ani + 90°C/1 an + 100°C/100 ore.

2. Caracteristici dimensionale

MUFĂ <RandomKIT> PPR


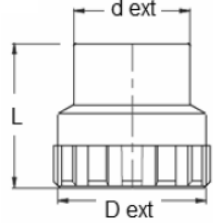
Cod Valrom	Culoare	Dn [mm]	SDR (S)	D1 [mm]	L1 [mm]	Masa [kg/buc]			
RAND30100020000	GRI	20	SDR6 (S2,5)	19,5	14,5	0,0096			
RAND30200020000	ALB								
RAND30300020000	VERDE								
RAND30100025000	GRI	25		SDR6 (S2,5)	24,5	16	0,0151		
RAND30200025000	ALB								
RAND30300025000	VERDE								
RAND30100032000	GRI	32			SDR6 (S2,5)	31,5	18,1	0,024	
RAND30200032000	ALB								
RAND30300032000	VERDE								
RAND30100040000	GRI	40				SDR6 (S2,5)	39,4	20,5	0,0397
RAND30200040000	ALB								
RAND30300040000	VERDE								
RAND30100050000	GRI	50	SDR7,4 (S3,2)				49,4	23,5	0,074
RAND30200050000	ALB								
RAND30300063000	VERDE								
RAND30100063000	GRI	63		SDR7,4 (S3,2)			62,5	27,4	0,133
RAND30200063000	ALB								
RAND30300063000	VERDE								






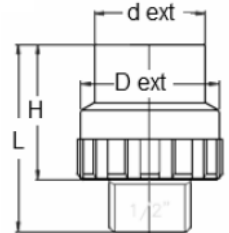
RACORD <RandomKIT>FI PPR

Cod Valrom	culoare	Dn [mm]	SDR/S	dext [mm]	Dext [mm]	L [mm]	Masa [kg/buc]
RAND31101020020	GRI	20x1/2"	SDR6 (S2,5)	28,2	36	34	0,042
RAND31201020020	ALB						
RAND31301020020	VERDE						
RAND31101025020	GRI	25x1/2"		34,5	38,5	37	0,048
RAND31201025020	ALB						
RAND31301025020	VERDE						
RAND31101025025	GRI	25x3/4"		34,5	44	37	0,059
RAND31201025025	ALB						
RAND31301025025	VERDE						


RACORD <RandomKIT>FE PPR

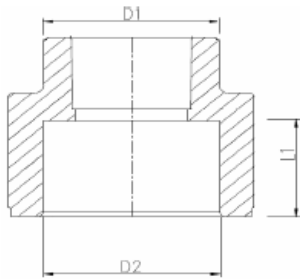
Cod Valrom	culoare	Dn [mm]	SDR/S	dext [mm]	Dext [mm]	L [mm]	H [mm]	Masa [kg/buc]
RAND31102020020	GRI	20x1/2"	SDR6 (S2,5)	28,2	36	47	34	0,049
RAND31202020020	ALB							
RAND31302020020	VERDE							
RAND31102025020	GRI	25x1/2"		34,5	36,5	51	37	0,055
RAND31202025020	ALB							
RAND31302025020	VERDE							

REDUCTIE MF <RandomKIT> PPR

Cod Valrom	Culoare	Dn [mm]	SDR/S	D1 [mm]	L1 [mm]	D2 [mm]	Masa [kg/buc]
RAND35120025020	GRI	25/20	SDR6 (S2,5)	25	14,5	19,5	0,0113
RAND35220025020	ALB						
RAND35320025020	VERDE						
RAND35120032025	GRI	32/25		32	16	24,5	
RAND35220032025	ALB						
RAND35320032025	VERDE						
RAND35120040032	GRI	40/32	SDR7,4 (S3,2)	40	18,1	31,5	0,025
RAND35220040032	ALB						
RAND35320040032	VERDE						
RAND35120050020	GRI	50/20		50	14,5	19,5	
RAND35220050020	ALB						
RAND35320050020	VERDE						
RAND35120050025	GRI	50/25		50	16,0	24,5	0,039
RAND35220050025	ALB						
RAND35320050025	VERDE						
RAND35120050032	GRI	50/32		50	18,1	31,5	0,0447
RAND35220050032	ALB						
RAND35320050032	VERDE						
RAND35120050040	GRI	50/40	50	20,5	39,4	0,0523	
RAND35220050040	ALB						
RAND35320050040	VERDE						


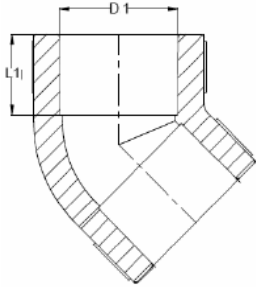




REDUCTIE FF <RandomKIT> PPR


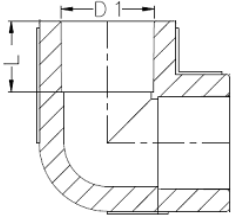
Cod Valrom	culoare	Dn [mm]	SDR/S	D2 [mm]	L2 [mm]	D1 [mm]	L1 [mm]	Masa [kg/buc]
RAND35130063032	GRI	63/32	SDR7,4 (S3,2)	62,5	27,4	31,5	18,1	0,1125
RAND35230063032	ALB							
RAND35330063032	VERDE							
RAND35130063040	GRI	63/40		62,5	27,4	39,4	20,5	0,114
RAND35230063040	ALB							
RAND35330063040	VERDE							
RAND35130063050	GRI	63/50		62,5	27,4	49,4	23,5	0,119
RAND35230063050	ALB							
RAND35330063050	VERDE							

COT <RandomKIT> 45 PPR

Cod Valrom	culoare	Dn [mm]	SDR/S	D1 [mm]	L1 [mm]	Masa [kg/buc]		
RAND32140020000	GRI	20	SDR6 (S2,5)	19,5	14,5	0,123		
RAND32240020000	ALB							
RAND32340020000	VERDE							
RAND32140025000	GRI	25		SDR6 (S2,5)	24,5	16,0	0,200	
RAND32240025000	ALB							
RAND32340025000	VERDE							
RAND32140032000	GRI	32			SDR6 (S2,5)	31,5	18,1	0,0335
RAND32240032000	ALB							
RAND32340032000	VERDE							
RAND32140040000	GRI	40	SDR7,4 (S3,2)			39,4	20,5	0,054
RAND32240040000	ALB							
RAND32340040000	VERDE							
RAND32140050000	GRI	50		SDR7,4 (S3,2)		49,4	23,5	0,098
RAND32240050000	ALB							
RAND32340050000	VERDE							
RAND32140063000	GRI	63			SDR7,4 (S3,2)	62,5	27,4	0,188
RAND32240063000	ALB							
RAND32340063000	VERDE							
								

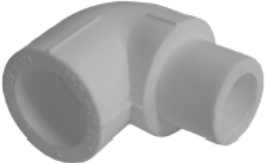
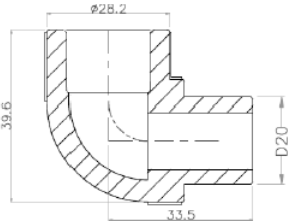
COT <RandomKIT> 90 PPR

Cod Valrom	culoare	Dn [mm]	SDR/S	D1 [mm]	L1 [mm]	Masa [kg/buc]		
RAND32190020000	GRI	20	SDR6 (S2,5)	19,5	14,5	0,0150		
RAND32290020000	ALB							
RAND32390020000	VERDE							
RAND32190025000	GRI	25		SDR6 (S2,5)	24,5	16	0,026	
RAND32290025000	ALB							
RAND32390025000	VERDE							
RAND32190032000	GRI	32			SDR6 (S2,5)	31,5	18,1	0,045
RAND32290032000	ALB							
RAND32390032000	VERDE							
RAND32190040000	GRI	40	SDR6 (S2,5)			39,4	20,5	0,074
RAND32290040000	ALB							
RAND32390040000	VERDE							
RAND32190050000	GRI	50		SDR7,4 (S3,2)		49,4	23,5	0,1360
RAND32290050000	ALB							
RAND32390050000	VERDE							
RAND32190063000	GRI	63			SDR7,4 (S3,2)	62,5	27,4	0,266
RAND32290063000	ALB							
RAND32390063000	VERDE							


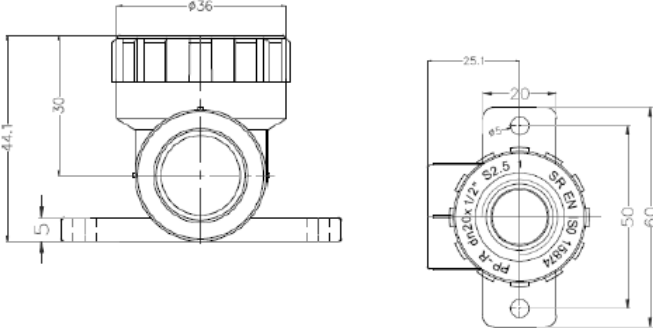



COT <RandomKIT> MF PPR


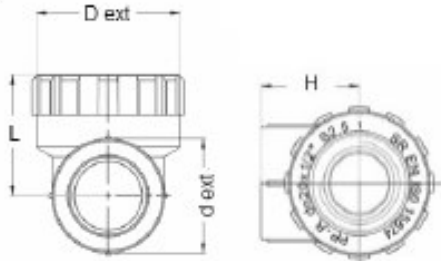
Cod Valrom	culoare	Dn [mm]	SDR/S	Masa [kg/buc]
RAND32120020000	GRI	20	SDR6 (S2,5)	0,016
RAND32220020000	ALB			
RAND32320020000	VERDE			

COT <RandomKIT> PPR PRINDERE PERETE


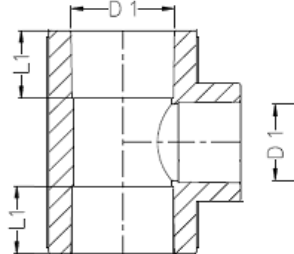
Cod Valrom	culoare	Dn [mm]	SDR/S	Masa [kg/buc]
RAND32131020020	GRI	20x1/2"FI	SDR6 (S2,5)	0,053
RAND32231020020	ALB			
RAND32331020020	VERDE			
				

COT <RandomKIT> FI PPR

Cod Valrom	Culoare	Dn [mm]	SDR/S	dext [mm]	Dext [mm]	L [mm]	H [mm]	Masa [kg/buc]
RAND32191020020	GRI	20 x 1/2"	SDR6 (S2,5)	28,2	36	30	25,1	0,049
RAND32291020020	ALB							
RAND32391020020	VERDE							
								


TEU <RandomKIT> PPR

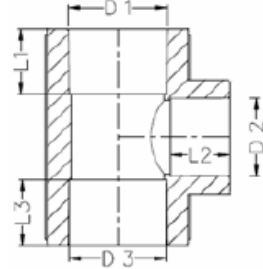
Cod Valrom	culoare	Dn [mm]	SDR/S	D1 [mm]	L1 [mm]	Masa [kg/buc]
RAND33100020000	GRI	20	SDR6 (S2,5)	19,5	14,5	0,0200
RAND33200020000	ALB					
RAND33300020000	VERDE					
RAND33100040000	GRI	40	SDR7,4 (S3,2)	39,4	20,5	0,0885
RAND33200040000	ALB					
RAND33300040000	VERDE					
RAND33100050000	GRI	50	SDR7,4 (S3,2)	49,4	23,5	0,1607
RAND33200050000	ALB					
RAND33300050000	VERDE					
RAND33100063000	GRI	63	SDR7,4 (S3,2)	62,5	27,4	0,302
RAND33200063000	ALB					
RAND33300063000	VERDE					

	
--	---

TEU REDUS <RandomKIT> PPR


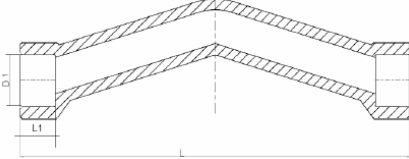
Cod Valrom	culoare	Dn [mm]	SDR/S	D1 [mm]	L1 [mm]	D2 [mm]	L2 [mm]	D3 [mm]	L3 [mm]	Masa [kg/buc]			
RAND33110025020	GRI	25/20/25	SDR6 (S2,5)	24,5	16	19,5	14,5	24,5	16	0,0275			
RAND33210025020	ALB												
RAND33310025020	VERDE												
RAND33110025021	GRI	25/20/20		SDR6 (S2,5)	24,5	16,0	19,5	14,5	19,5	14,5	0,0275		
RAND33210025021	ALB												
RAND33310025021	VERDE												
RAND33110032020	GRI	32/20/32			SDR6 (S2,5)	31,5	18,1	19,5	14,5	31,5	18,1	0,0422	
RAND33210032020	ALB												
RAND33310032020	VERDE												
RAND33110032025	GRI	32/25/32				SDR6 (S2,5)	31,5	18,1	24,5	16,0	31,5	18,1	0,0454
RAND33210032025	ALB												
RAND33310032025	VERDE												
RAND33110040020	GRI	40/20/40	SDR7,4 (S3,2)				39,4	20,5	19,5	14,5	39,4	20,5	0,0595
RAND33210040020	ALB												
RAND33310040020	VERDE												
RAND33110040025	GRI	40/25/40		SDR7,4 (S3,2)			39,4	20,5	24,5	16,0	39,4	20,5	0,066
RAND33210040025	ALB												
RAND33310040025	VERDE												
RAND33110040032	GRI	40/32/40			SDR7,4 (S3,2)		39,4	20,5	31,5	18,1	39,4	20,5	0,0755
RAND33210040032	ALB												
RAND33310040032	VERDE												






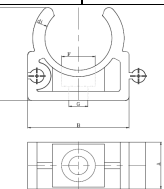
OCOLIRE <RandomKIT> PPR

Cod Valrom	culoare	Dn [mm]	SDR/S	D1 [mm]	L1 [mm]	Masa [kg/buc]	
RAND36100020000	GRI	20	SDR6 (S2,5)	19,5	145	0,036	
RAND36200020000	ALB						
RAND36300020000	VERDE						
RAND36100025000	GRI	25		SDR6 (S2,5)	24,5	180	0,06
RAND36200025000	ALB						
RAND36300025000	VERDE						


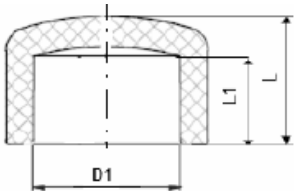
BRIDA FIXARE <RandomKIT>

Cod Valrom	culoare	Dn [mm]	di [mm]	A [mm]	B [mm]	C [mm]	F [mm]	G [mm]	Masa [kg/buc]
RAND37100020000	GRI	20	19	14	29	23	9,5	5,5	0,0045
RAND37200020000	ALB								
RAND37300020000	VERDE								
RAND37100025000	GRI	25	24	15	35	32	9,5	5,5	0,0058
RAND37200025000	ALB								
RAND37300025000	VERDE								

DOP <RandomKIT> PPR

Cod Valrom	culoare	Dn [mm]	SDR/S	D1 [mm]	L1 [mm]	L [mm]	Masa [kg/buc]
RAND34100020000	GRI	20	SDR6 (S2,5)	19,5	14,5	23	0,0069
RAND34200020000	ALB						
RAND34300020000	VERDE						
RAND34100025000	GRI	25		24,5	16,0		0,0115
RAND34200025000	ALB						
RAND34300025000	VERDE						
RAND34100032000	GRI	32		31,5	18,1		0,019
RAND34200032000	ALB						
RAND34300032000	VERDE						

3. Caracteristici tehnice

- fittingurile sunt conform SR EN ISO 15874-3;
- fittingurile SDR6 rezista la: PN25 bar la 20°C; Clasa1/PN10; Clasa 2/ PN8 si Clasa 5/ PN6;
- fittingurile SDR7,4 rezista la: PN20 bar la 20°C; Clasa1/PN8; Clasa 2/ PN8 si Clasa 5/ PN6.
- fittingurile sunt marcate cu: sigla Valrom, material PP-R, diametru nominal dn, seria S, numarul standardului SR EN ISO 15874 si informatii pentru trasabilitate (luna si anul fabricatiei).

4. Ambalare, manipulare, transport si depozitare

- Fitingurile sunt ambalate în pungi de plastic sau în cutii de carton.
- Depozitarea se face în spații acoperite, uscate si ventilate și fără a fi expuse la îngheț.
- Manipularea și transportul acestora se fac cu grijă, NU se aruncă, NU se lovesc.

5. Durata de viata

- durata de utilizare 50 ani;

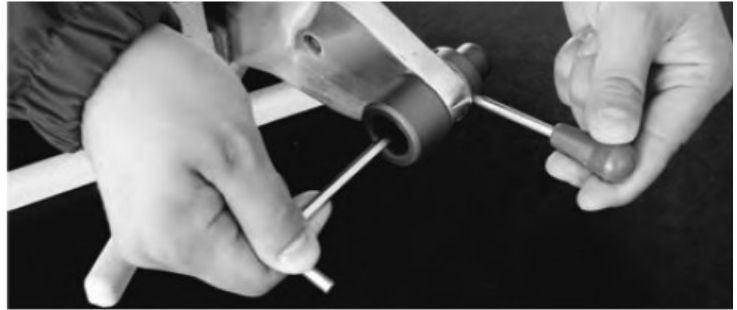
6. Garantie

- 5 ani de la data achiziției în baza facturii fiscal

7. Punere în opera

- Execuția instalațiilor din PPR se face prin sudare cu aparat de polifuziune.
- Etape de execuție a instalațiilor din PP- R:

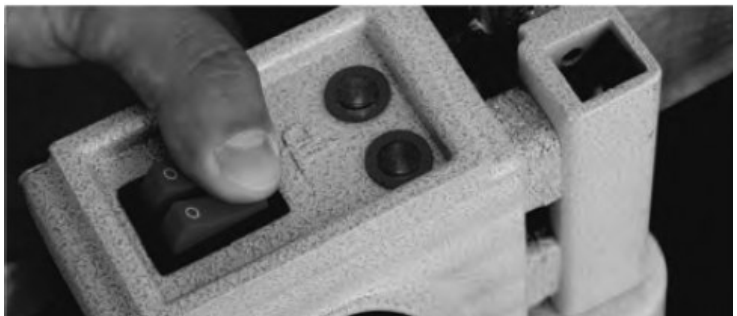
1. Se montează pe termoplaca matrițele cu dimensiunea corespunzătoare.



2. Se conectează aparatul de sudură la rețea și se setează temperatura de lucru prin rotirea termostatului la temperatura de polifuziune de 260° C.



3. Se pornesc cele 2 comutatoare ale aparatului. Aparatul este în parametri în momentul în care cei doi martori luminoși se sting.



4 Se debitează țeava la lungimea dorită, taietura trebuie să se facă perpendicular pe axa țevii.



5. Dacă tubul este cu inserție de aluminiu se îndepărtează stratul de aluminiu cu ajutorul dispozitivului de exfoliat. Atenție! După exfoliere se

masoară diametrul țevii, în cazul în care acesta nu e egal cu diametrul nominal, se taie bucata de țevă compromisă și se reia operația cu mai multă atenție

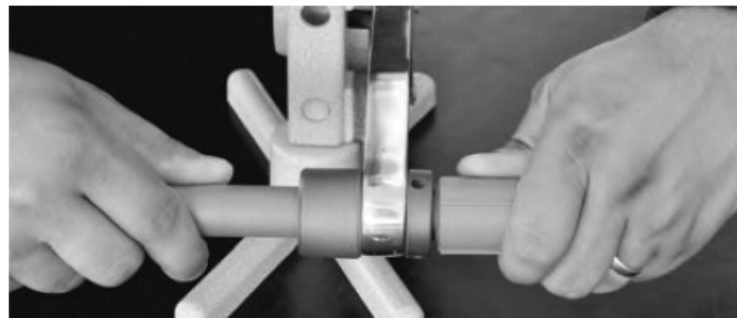
Pentru țeava cu inșeție fibră de sticlă nu este nevoie de această operație de exfoliere.



6. Se marchează pe tub adâncimea maximă de introducere a tubului în fitting.



7. Se introduc tubul și fittingul în matrițe fără a le roti și se mențin pe toată durata timpului de sudură, timp indicat în tabelul cu parametric de sudură care se găsește și în cutia aparatului.



Parametri de sudura prin polifuziune sunt conform tabelului:

Diametru [mm]	Timp de încălzire [sec]	Timp de sudură [sec]	Timp de răcire [sec]
20	7	4	4
25	7	4	4
32	8	6	4
40	12	6	4
50	18	6	4
63	24	8	6

8. După extragerea simultană a tubului și fittingului din matrițe, acestea se conectează fără a se roti și se țin presate, apoi se lasă la răcit conform timpului recomandat.



Sunt obligatorii respectarea instrucțiunilor de utilizarea aparatelor de sudură și a normelor de protecția muncii.

ATENȚIONĂRI DE BUNĂ PRACTICĂ!

- În cazul montajului aparent în funcție de tipul de țevă (coeficientul de dilatare) și condițiile de montare și exploatare stabiliți poziția și dimensiunea compensatorilor de dilatare și modul de fixare a instalației. Susținerea țevii se poate face continuu sau cu bride de fixare.
- În locurile unde există pericolul apariției condensului, obligatoriu țeava PPR se izolează.
- În cazul montaj îngropat în beton țevile se montează în tub corugat/protecție pentru a crea spațiul necesar de dilatare și pentru o exploatare sigură a instalației. Adâncimea de montaj trebuie să fie mai mare sau egală cu $1,5 \times$ diametrul exterior al tubului. Fitingurile cu filet nu se montează îngropate integral în beton. Proba de presiune se execută înainte de îngroparea definitivă a tubului.