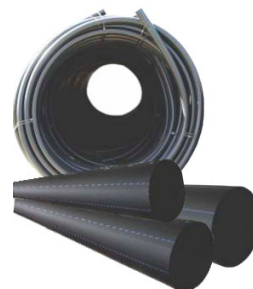


FISA TEHNICA

TEVI <WaterKIT> APA POTABILA PE100 CERT

1. Domeniu de utilizare

- Tevile din polietilena de inalta densitate PEHD <WaterKit> PE100CERT se utilizeaza la realizarea retelelor de alimentare cu apa potabila, se monteaza ingropat in pamant.



2. Caracteristici tehnice

- **Aspect si culoare**

Atunci cand sunt examinate cu ochiul liber (fara instrumente de marire), suprafetele trebuie sa fie netede, curate si fara bavuri, pori si alte defecte de suprafata care pot afecta performantele tevilor. Capetele trebuie sa fie taiate curat si perpendicular pe axa tevii.

Tevile sunt negre si au dungii de culoare albastra coextrudate longitudinal. Materia prima de reperaj are la baza aceleasi granule de polietilena ca si compozitia de baza.

- **Materie prima**

Materia prima o reprezinta granulele din polietilena de inalta densitate, constituite dintr-un amestec omogen de polietilena, antioxidanti, pigmenti si stabilizatori fata de actiunea radiatiilor UV.

Caracteristicile materiei prime de baza si de reperaj utilizate in procesul de fabricatie corespund cerintelor din SR ISO 4427-1 si SR EN 12201-1.

Caracteristici materie prima PE100

Caracteristica	UM	Metoda de incercare	Valoare de referinta
Densitate (23°)	g/cm ³	EN ISO 1183	min. 0,945
Indice de fluiditate MFR		EN ISO 1133 5kgf/190C	0,2.....1,4 g/10 min
Continut de negru de fum	%	SR ISO 6964, ASTM D 1603	2%....2,5%
Dispersie negru de fum	grad	ISO 18553	≤ 3
Continut material volatil	mg/kg	SR EN 12099	≤350
Timpul de inducere a oxidarii (OIT)	min	ISO 10837, ISO 11357-6, EN 728	≥20

Caracteristica	UM	Metoda de incercare	Valoare de referinta
Rezistenta minima ceruta (MRS) pentru PE100	MPa	SR EN ISO 9080	10
Rezistenta la propagarea rapida a fisurii (S4 test, Pc la 0 °C, tub 250 mm, SDR11)	bar	SR EN ISO 13477	>10
Rezistenta la propagarea fisurii (cu crestatura)	h/bar	SR EN ISO 13479	PE100: 500h / 9,2 bar

Caracteristicile tevelor din PE100

Caracteristica	UM	Metoda de incercare	Valoare de referinta
Aspect	-	SR EN12201-2, SR ISO4427-2	inspectate fara echipamente de marire, suprafetele interioare si exterioare ale tuburilor sunt netede, curate si fara bavuri, pori si alte defecte de suprafata
Dimensiuni si tolerante	mm	SR EN 12201-2, SR ISO 4427-2, SR ISO 11922	dimensiuni si tolerante (diametru exterior, grosime, ovalitate) corespund valorilor prevazute in standard
Rezistenta hidrostatica PE100	h	EN ISO 1167-1, EN ISO 1167-2	≥100 ore la temp. 20°C, 12,4 MPa ≥165 ore la temp. 80°C, 5,4 MPa ≥1000 ore la temp 80°C, 5,0 MPa
Indice de fluiditate MFR		EN ISO 1133 5kgf/190C	0,2.....1,4 g/10 min dupa prelucrare se admite o deviere de ±20% din valoarea coresp. materiei prime din care s-a produs
Alungirea la rupere	%	SR EN ISO 6259-1, ISO 6259-3	≥450%
Contractie longitudinala la cald	%	SR EN ISO 2505	≤3 %

➤ **Marcarea tevelor**

Marcarea tevelor se face pe toata lungimea, informatia se repeta la fiecare 1 m de teava.

Marcarea se face in conformitate cu standardul EN 12201.

Marcarea tevelor:

- numele producatorului: VALROM
- brand: WaterKIT
- Made in Romania
- D ext. x e (diametrul ext. x grosimea peretelui)

Valrom Industrie SRL

Bd. Preciziei nr. 28, sector 6,
cod 062204, București
Tel: + 4 021 317 38 00;
Fax: + 4 037 289 94 45;
www.valrom.ro; office@valrom.ro
REG COM J40/4810/1996
CIF RO8529679
Capital social: 6.706.000 lei

- lotul: format din 4 cifre, primele 2 cifre reprezinta ultimele doua cifre ale anului de fabricatie iar urmatoarele 2 cifre reprezinta numarul de ordine al lotului, LOT 1708
- APA POTABILA
- presiunea nominala: PN
- SDR teava: SDR
- standardul de referinta: EN 12201
- material: PE 100
- data: ziua luna an : 27.04.2017

➤ **Conditii de utilizare**

Presiunea de utilizare PN este calculata in conformitate cu EN 12201, pentru o temperatura de utilizare de 20°C, tensiunea de proiectare PE100 $\sigma=8,0$ MPa.

➤ Definirea materialului si a tensiunii de proiectare

Denumire	Rezistenta minima ceruta (MRS)MPa	Tensiune de proiectare σ (HDS)MPa
PE 100	10,0	8,0

unde:

MRS (Minimum Required Strength) este rezistenta minima necesara extrasa dupa EN12201:1 de la curbele de regresie la 20°C, in MPa

σ = tensiune hidrostatica de proiectare la 20°C pentru utilizare precizata, in MPa

C= coeficient supraunitar de proiectare, conform EN 12201 C=1,25.

$$\sigma_s = \frac{MRS}{C}$$

$$PN = \frac{20\sigma_s}{SDR - 1}$$

Presiunea de utilizare PN variaza invers proportional cu temperatura apei. Valoarea maxima pentru presiune corespunde la temperaturi mai mici sau egale cu 20°.

Conform SR EN 12201:

Temperatura	Coeficient de reducere a presiunii
≤ 20°	1,00
30°	0,87
40°	0,74

3. Ambalare, manipulare, transport si depozitare

- Este recomandat ca depozitarea tevilor sa se faca in spatii inchise, ferit de actiunea directa a razelor solare.
- Perioada de depozitare sub cerul liber a tevilor este de maxim doi ani de la data fabricatiei.
- Depozitarea tevilor se face pe suprafete drepte, curate (fara asperitati, corpuri ascute, etc) care sa nu afecteze calitatea tubului. Tevile se vor proteja impotriva

Valrom Industrie SRL

Bd. Preciziei nr. 28, sector 6,

cod 062204, București

Tel: + 4 021 317 38 00;

Fax: + 4 037 289 94 45;

www.valrom.ro; office@valrom.ro

REG COM J40/4810/1996

CIF RO8529679

Capital social: 6.706.000 lei

incovoierii sau deformarii. Tevile vor fi ferite de contactul cu combustibili, solvenți, uleiuri, grasimi, vopsele sau surse de caldura.

- Înălțimea maximă de depozitare sub forma de piramidă a pachetelor de colaci este de maxim 3 rânduri pentru depozitarea sub cerul liber și poate fi de maxim 5 rânduri în depozite acoperite și racoroase.
- Depozitarea colacilor de teava având diametrul nominal cuprins între D 63 – 110mm se depozitează în poziție verticală în rând sprijinți de un dispozitiv. În cazul în care se depozitează în poziție orizontală unul peste altul se recomandă ca înălțimea stivei să nu depășească 1,5 m.
- Depozitarea pachetelor de teava ambalate cu bandă din PET se face unul peste altul introducând între pachete minim trei distanțiere din lemn, poziționate echidistant față de mijlocul pachetului, de grosime egală, având o lungime minimă latimea pachetului și de grosime minimă 50 mm. Înălțimea maximă a stivei nu trebuie să depășească 2 m.
- La depozitare se vor lua toate măsurile pentru respectarea normelor de protecția muncii.

4. Durata de utilizare

- Tevile din PEHD <WaterKIT> au o durată de utilizare de 50 de ani la o temperatură a fluidului de 20°C și la o presiune de lucru egală sau mai mică cu presiunea nominală pentru care a fost fabricat.

5. Garantie și alte cerințe

- Tevile din polietilena WaterKIT PE100 CERT au 5 ani garanție, cu condiția respectării condițiilor de transport, manipulare, montare și utilizare conform prescripțiilor din "Cartea tehnică pentru tevi PEHD – VALROM".
- Tevile și fittingurile detin Aviz și Agreement tehnic pentru utilizare în construcții, nr. 017-05/2830-2017.
- Sunt avizate pentru utilizare în contact cu apă potabilă, detin Aviz sanitar eliberat de INSP, nr. 12 CRSPB/15.09.2017.

6. Punerea în opera și montaj

- Punerea în opera și verificarea lucrărilor se vor realiza conform specificațiilor din proiect.
- Se vor respecta normativele de proiectare și de montaj în vigoare.
- În cadrul execuției lucrărilor se vor respecta normele de protecția muncii în vigoare.
- După executarea excavatiilor în conformitate cu indicațiile proiectului, se recomandă nivelarea fundului santului cu un strat de nisip. După pozarea conductei, spațiile libere rămase între teava și pereții santului vor fi umplute cu pământ selectat.
- Se recomandă ca fundul santului să aibă o lățime egală cu diametrul tevi la care se adaugă 40 cm. Teava se va așeza pe un pat de nisip cu grosimea de cel puțin 15 cm și se va acoperi cu un strat de nisip de aceeași grosime.
- Deasupra stratului superior de nisip se acceptă material fin provenit din săpătură, în straturi compactate, de circa 30 cm grosime. (a se vedea figura de mai jos).

Valrom Industrie SRL

Bd. Preciziei nr. 28, sector 6,

cod 062204, București

Tel: + 4 021 317 38 00;

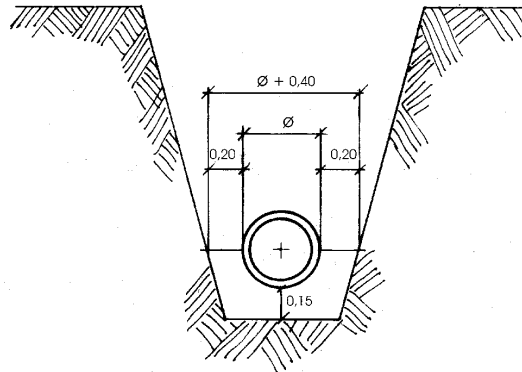
Fax: + 4 037 289 94 45;

www.valrom.ro; office@valrom.ro

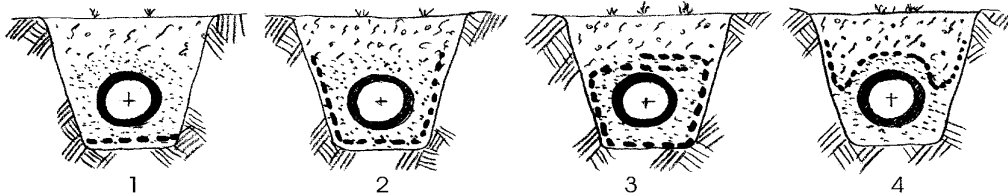
REG COM J40/4810/1996

CIF RO8529679

Capital social: 6.706.000 lei

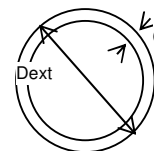


- Pentru o umplere ulterioara a santului se poate folosi materialul de recuperare; acesta trebuie sa fie bine compactat, excluzandu-se astfel materialele imbibate cu apa, turba, mal, etc. Umplerea trebuie efectuata intr-o singura directie si pe cat posibil in timpul orelor diminetii.
- Este indicat sa fie lasate libere extremitatile tubului pentru a se putea executa cu usurinta operatiile ulterioare de montaj.
- In conditii speciale, operatia de pozare poate fi in mod sensibil imbunatatita (vezi figura de mai jos) utilizand materialele geotextile in scopul stabilizarii fundului gropii (1), peretilor (2), protectiei tubului (3); metoda este utila si pentru a ancora conducta (impiedica plutirea conductei pe panza freatica) (4).



7. Dimensiuni

- Toleranta la grosimea de perete minima permisa in orice punct corespunzatoare grosimii de perete nominala este conform ISO 4427, EN12201, DIN 8074, DIN 8075.
- Grosimile nominale de perete cu care se fabrica teava sunt conform ISO 4427, EN12201, DIN 8074, DIN 8075, STF si corespund presiunilor nominale si tensiunilor de proiectare calculate.
- Ovalitatea (abaterea de la circularitate) se determina dupa extrudare si este conform ISO 11922-1 gradul N. Ovalitatea se calculeaza prin diferenta intre diametrul exterior maxim masurat si diametrul exterior minim masurat pe aceeasi sectiune transversala a tevii
- In general, tevine cu SDR<21 pina la diam. 125mm se livreaza in colaci si pentru diametre mai mari sau egale cu 125mm in bare de 13 metri.
- Tevine cu SDR 21 se livreaza in colaci pentru diametru mai mic sau egal cu 75mm si in bare de 13 metri pentru diametre mai mari de 75 mm.
- Tevine cu SDR>21 se livreaza la bare cu lungime de 13 metri. Tevine cu SDR 27.6 si SDR 26 si diametru de 50 si 63mm se livreaza la bare cu lungimea de 5 metri.



TEVI <WaterKIT> PE 100 CERT
DIMENSIUNI - PRESIUNI NOMINALE - GREUTATI

PE100 SDR 27,6 PN6

Cod Valrom	UM	D ext (mm)	en (mm)	Greut. (kg/m)	Livrare (m)
24061250113	buc	125	4,6	1,729	Bara 13 m
24061400113	buc	140	5,1	2,148	Bara 13 m
24061600113	buc	160	5,8	2,792	Bara 13 m
24061800113	buc	180	6,6	3,573	Bara 13 m
24062000113	buc	200	7,3	4,392	Bara 13 m
24062250113	buc	225	8,2	5,550	Bara 13 m
24062500113	buc	250	9,1	6,843	Bara 13 m
24062800113	buc	280	10,2	8,591	Bara 13 m
24063150113	buc	315	11,4	10,804	Bara 13 m
24063550113	buc	355	12,9	13,776	Bara 13 m
24064000113	buc	400	14,5	17,449	Bara 13 m
24064500113	buc	450	16,3	22,067	Bara 13 m
24065000113	buc	500	18,1	27,227	Bara 13 m
24065600113	buc	560	20,3	34,199	Bara 13 m
24066300113	buc	630	22,8	43,215	Bara 13 m

PE100 SDR 26 PN6

Cod Valrom	UM	D ext (mm)	en (mm)	Greut. (kg/m)	Livrare (m)
24060750013	buc	75	2,9	0,653	Bara 13 m
24060900013	buc	90	3,5	0,946	Bara 13 m
24061100013	buc	110	4,2	1,388	Bara 13 m
24061250013	buc	125	4,8	1,801	Bara 13 m
24061400013	buc	140	5,4	2,269	Bara 13 m
24061600013	buc	160	6,2	2,977	Bara 13 m
24061800013	buc	180	6,9	3,729	Bara 13 m
24062000013	buc	200	7,7	4,623	Bara 13 m
24062250013	buc	225	8,6	5,810	Bara 13 m
24062500013	buc	250	9,6	7,204	Bara 13 m
24062800013	buc	280	10,7	8,995	Bara 13 m
24063150013	buc	315	12,1	11,441	Bara 13 m
24063550013	buc	355	13,6	14,494	Bara 13 m
24064000013	buc	400	15,3	18,373	Bara 13 m
24064500013	buc	450	17,2	23,237	Bara 13 m
24065000013	buc	500	19,1	28,672	Bara 13 m

24065600013	buc	560	21,4	35,979	Bara 13 m
24066300013	buc	630	24,1	45,581	Bara 13 m

PE100 SDR 21 PN8

Cod Valrom	UM	D ext (mm)	en (mm)	Greut. (kg/m)	Livrare (m)
24080500100	buc	50	2,4	0,357	Colac 100m
24080630100	buc	63	3	0,562	Colac 100m
24080750100	buc	75	3,6	0,803	Colac 100m
24080750013	buc	75	3,6	0,803	Bara 13 m
24080900100	buc	90	4,3	1,151	Colac 100m
24081100013	buc	110	5,3	1,733	Bara 13 m
24081250013	buc	125	6	2,229	Bara 13 m
24081400013	buc	140	6,7	2,788	Bara 13 m
24081600013	buc	160	7,7	3,661	Bara 13 m
24081800013	buc	180	8,7	4,602	Bara 13 m
24082000013	buc	200	9,6	5,706	Bara 13 m
24082250013	buc	225	10,8	7,222	Bara 13 m
24082500013	buc	250	11,9	8,845	Bara 13 m
24082800013	buc	280	13,4	11,152	Bara 13 m
24083150013	buc	315	15,0	14,047	Bara 13 m
24083550013	buc	355	16,9	17,836	Bara 13 m
24084000013	buc	400	19,1	22,710	Bara 13 m
24084500013	buc	450	21,5	28,758	Bara 13 m
24085000013	buc	500	23,9	35,519	Bara 13 m
24085600013	buc	560	26,7	44,448	Bara 13 m
24086300013	buc	630	30,0	56,187	Bara 13 m

PE100 SDR17 PN10

Cod Valrom	UM	D ext (mm)	en (mm)	Greut. (kg/m)	Livrare (m)
24100200200	buc	20	2,0	0,113	Colac 200m
24100200100	buc	20	2,0	0,113	Colac 100m
24100250200	buc	25	2,0	0,144	Colac 200m
24100250100	buc	25	2,0	0,144	Colac 100m
24100320200	buc	32	2,0	0,188	Colac 200m
24100320100	buc	32	2,0	0,188	Colac 100m
24100400100	buc	40	2,4	0,282	Colac 100m
24100500100	buc	50	3,0	0,441	Colac 100m
24100630100	buc	63	3,8	0,703	Colac 100m
24100750100	buc	75	4,5	0,991	Colac 100m
24100750013	buc	75	4,5	0,991	Bara 13 m
24100900100	buc	90	5,4	1,427	Colac 100m
24100900013	buc	90	5,4	1,427	Bara 13 m

Valrom Industrie SRL

Bd. Preciziei nr. 28, sector 6,
cod 062204, București
Tel: + 4 021 317 38 00;
Fax: + 4 037 289 94 45;
www.valrom.ro; office@valrom.ro
REG COM J40/4810/1996
CIF RO8529679
Capital social: 6.706.000 lei

24101100100	buc	110	6,6	2,131	Colac 100m
24101100013	buc	110	6,6	2,131	Bara 13 m
24101100006	buc	110	6,6	2,131	Bara 6 m
24101250100	buc	125	7,4	2,717	Colac 100m
24101250013	buc	125	7,4	2,717	Bara 13 m
24101400013	buc	140	8,3	3,413	Bara 13 m
24101600013	buc	160	9,5	4,463	Bara 13 m
24101800013	buc	180	10,7	5,655	Bara 13 m
24102000013	buc	200	11,9	6,988	Bara 13 m
24102250013	buc	225	13,4	8,851	Bara 13 m
24102500013	buc	250	14,8	10,866	Bara 13 m
24102800013	buc	280	16,6	13,649	Bara 13 m
24103150013	buc	315	18,7	17,296	Bara 13 m
24103550013	buc	355	21,1	21,992	Bara 13 m
24104000013	buc	400	23,7	27,839	Bara 13 m
24104500013	buc	450	26,7	35,280	Bara 13 m
24105000013	buc	500	29,7	43,601	Bara 13 m
24105600013	buc	560	33,2	54,595	Bara 13 m
24106300013	buc	630	37,4	69,183	Bara 13 m

PE100 SDR13,6 PN12,5

Cod Valrom	UM	D ext (mm)	en (mm)	Greut. (kg/m)	Livrare (m)
24121250013	buc	125	9,2	3,326	Bara 13 m
24121400013	buc	140	10,3	4,171	Bara 13 m
24121600013	buc	160	11,8	5,459	Bara 13 m
24121800013	buc	180	13,3	6,921	Bara 13 m
24122000013	buc	200	14,7	8,503	Bara 13 m
24122250013	buc	225	16,6	10,799	Bara 13 m
24122500013	buc	250	18,4	13,303	Bara 13 m
24122800013	buc	280	20,6	16,681	Bara 13 m
24123150013	buc	315	23,2	21,132	Bara 13 m
24123550013	buc	355	26,1	26,796	Bara 13 m
24124000013	buc	400	29,4	34,011	Bara 13 m
24124500013	buc	450	33,1	43,075	Bara 13 m
24125000013	buc	500	36,8	53,209	Bara 13 m
24125600013	buc	560	41,2	66,721	Bara 13 m
24126300013	buc	630	46,3	84,360	Bara 13 m

PE100 SDR11 PN16

Cod Valrom	UM	D ext (mm)	en (mm)	Greut. (kg/m)	Livrare (m)
24160200200	buc	20	2,0	0,113	Colac 200m
24160250200	buc	25	2,3	0,163	Colac 200m

Valrom Industrie isi rezerva dreptul de a face modificari in prezenta fara notificare prealabila.

Versiunea 1.4/14.05.2019

Ing. Alina Terian

Valrom Industrie SRL

Bd. Preciziei nr. 28, sector 6,
cod 062204, București
Tel: + 4 021 317 38 00;
Fax: + 4 037 289 94 45;
www.valrom.ro; office@valrom.ro
REG COM J40/4810/1996
CIF RO8529679
Capital social: 6.706.000 lei

24160320200	buc	32	3,0	0,272	Colac 200m
24160400100	buc	40	3,7	0,420	Colac 100m
24160500100	buc	50	4,6	0,652	Colac 100m
24160630100	buc	63	5,8	1,036	Colac 100m
24160750100	buc	75	6,8	1,448	Colac 100m
24160750013	buc	75	6,8	1,448	Bara 13 m
24160900100	buc	90	8,2	2,094	Colac 100m
24160900013	buc	90	8,2	2,094	Bara 13 m
24161100100	buc	110	10,0	3,122	Colac 100m
24161100013	buc	110	10,0	3,122	Bara 13 m
24161250013	buc	125	11,4	4,043	Bara 13 m
24161400013	buc	140	12,7	5,047	Bara 13 m
24161600013	buc	160	14,6	6,627	Bara 13 m
24161800013	buc	180	16,4	8,376	Bara 13 m
24162000013	buc	200	18,2	10,329	Bara 13 m
24162250013	buc	225	20,5	13,087	Bara 13 m
24162500013	buc	250	22,7	16,107	Bara 13 m
24162800013	buc	280	25,4	20,187	Bara 13 m
24163150013	buc	315	28,6	25,569	Bara 13 m
24163550013	buc	355	32,2	32,446	Bara 13 m
24164000013	buc	400	36,3	41,211	Bara 13 m
24164500013	buc	450	40,9	52,230	Bara 13 m
24165000013	buc	500	45,4	64,425	Bara 13 m
24165600013	buc	560	50,8	80,745	Bara 13 m
24166300013	buc	630	57,2	102,274	Bara 13 m

PE100 SDR9 PN20

Cod Valrom	UM	D ext (mm)	en (mm)	Greut. (kg/m)	Livrare (m)
24200750013	buc	75	8,4	1,747	Bara 13 m
24201250013	buc	125	14,0	4,851	Bara 13 m
24201400013	buc	140	15,7	6,092	Bara 13 m
24201600013	buc	160	17,9	7,940	Bara 13 m
24201800013	buc	180	20,1	10,033	Bara 13 m
24202000013	buc	200	22,4	12,419	Bara 13 m
24202250013	buc	225	25,2	15,717	Bara 13 m
24202500013	buc	250	27,9	19,343	Bara 13 m
24202800013	buc	280	31,3	24,299	Bara 13 m
24203150013	buc	315	35,2	30,744	Bara 13 m
24203550013	buc	355	39,7	39,074	Bara 13 m
24204000013	buc	400	44,7	49,576	Bara 13 m
24204500013	buc	450	50,3	62,758	Bara 13 m
24205000013	buc	500	55,8	77,371	Bara 13 m
24205600013	buc	560	62,5	97,059	Bara 13 m

Valrom Industrie isi rezerva dreptul de a face modificari in prezenta fara notificare prealabila.

Versiunea 1.4/14.05.2019

Ing. Alina Terian

Valrom Industrie SRL

Bd. Preciziei nr. 28, sector 6,
cod 062204, București
Tel: + 4 021 317 38 00;
Fax: + 4 037 289 94 45;
www.valrom.ro; office@valrom.ro
REG COM J40/4810/1996
CIF RO8529679
Capital social: 6.706.000 lei

PE100 SDR7,4 PN25

Cod Valrom	UM	D ext (mm)	en (mm)	Greut. (kg/m)	Livrare (m)
24251250013	buc	125	17,1	5,760	Bara 13 m
24251400013	buc	140	19,2	7,240	Bara 13 m
24251600013	buc	160	21,9	9,441	Bara 13 m
24251800013	buc	180	24,6	11,933	Bara 13 m
24252000013	buc	200	27,4	14,763	Bara 13 m
24252250013	buc	225	30,8	18,671	Bara 13 m
24252500013	buc	250	34,2	23,038	Bara 13 m
24252800013	buc	280	38,3	28,897	Bara 13 m
24253150013	buc	315	43,1	36,581	Bara 13 m
24253550013	buc	355	48,5	46,402	Bara 13 m
24254000013	buc	400	54,7	58,959	Bara 13 m
24254500013	buc	450	61,5	74,582	Bara 13 m