

FISA TEHNICA

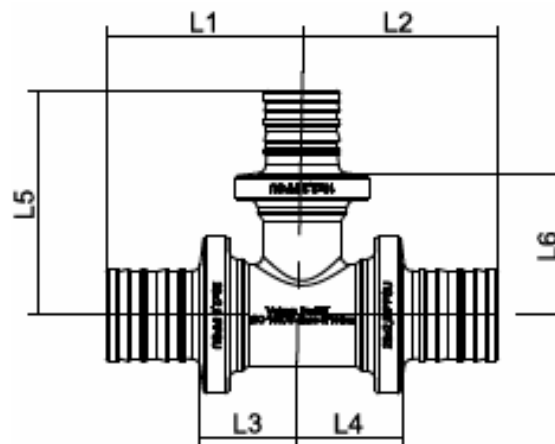
TEU REDUS <PexKIT> PPSU

1. Domeniu de utilizare

- Se utilizeaza in: - instalatii sanitare de alimentare cu apa calda/rece;
- instalatii de incalzire cu radiatoare.
- Prin intermediul mansoanelor se realizeaza o imbinare nedemontabila dintre fittingul de PPSU/alama si tubulatura PE-Xb clasa A seria 3.2, tubulatura, cu caracteristicile diametru x grosime de perete dupa cum urmeaza: 16x2,2; 20x2,8; 25x3,5; 32x4,4.



2. Caracteristici dimensionale



Cod Valrom	Dn [mm]	L1 [mm]	L2 [mm]	L3 [mm]	L4 [mm]	L5 [mm]	L6 [mm]	Greutate [Kg]
PEX026010201620*	20x16x20	35.00	35.00	18.20	18.20	40.00	25.30	0.0217
PEX026010251625*	25x16x25	42.00	42.00	18.20	18.20	42.50	28.30	0.0329
PEX026010252025*	25x20x25	44.00	44.00	30.00	30.00	45.00	28.20	0.0370
PEX026010321632*	32x16x32	51.50	51.50	20.20	20.20	46.50	31.80	0.0528
PEX026010322032*	32x20x32	54.00	54.00	22.70	22.70	48.50	31.70	0.0577
PEX026010322532*	32x25x32	56.50	56.50	25.20	25.20	55.50	32.40	0.0650
PEX026010162016*	16x20x16	36.00	36.00	21.30	21.30	40.00	23.20	0.0195
PEX026010162516*	16x25x16	38.50	38.50	23.80	23.80	47.00	24.00	0.0255
PEX026010202520*	20x25x20	41.00	41.00	24.20	24.20	49.00	26.00	0.0326
PEX026010253225*	25x32x25	51.00	51.00	28.00	28.00	61.00	30.00	0.0560
PEX026010161620*	16x16x20	35.00	36.00	20.30	19.20	40.00	25.30	0.0203

Cod Valrom	Dn [mm]	L ₁ [mm]	L ₂ [mm]	L ₃ [mm]	L ₄ [mm]	L ₅ [mm]	L ₆ [mm]	Greutate [Kg]
PEX026010161625*	16x16x25	36.00	43.00	21.30	20.70	43.00	28.30	0.0269
PEX026010202025*	20x20x25	39.00	46.00	22.20	23.70	45.00	28.20	0.0324
PEX026010252532*	25x25x32	48.00	57.00	24.20	25.70	55.50	32.40	0.0560
PEX026010162020*	16x20x20	37.00	38.00	22.30	21.20	42.00	25.20	0.0240
PEX026010162525*	16x25x25	39.00	49.00	24.30	26.00	52.00	30.00	0.0377
PEX026010202525*	20x25x25	42.00	48.00	25.20	25.00	52.00	30.00	0.0401
PEX026010203232*	20x32x32	46.00	60.00	16.60	28.70	64.50	33.20	0.0651
PEX026010162025*	16x20x25	38.00	45.00	12.20	21.90	45.00	28.20	0.0309
PEX026010162520*	16x25x20	39.00	40.00	24.30	23.20	49.00	25.90	0.0303
PEX026010201625*	20x16x25	37.00	44.00	20.20	20.90	43.00	28.30	0.0284
PEX026010202532*	20x25x32	42.00	58.00	25.20	26.70	55.50	32.40	0.0528
PEX026010252032*	25x20x32	45.00	55.00	21.90	23.70	48.50	31.70	0.0499

*- Pentru imbinare sunt necesare 3 mansoane alunecatoare.

3. Caracteristici tehnice

- **Norma de referinta:** EN ISO 15875-3 : 2003
- **Material:** PPSU - (Polifenilsulfona)
- **Regimul de presiune :** maxim 10 bar.
- **Conform SR EN ISO 15875-1, aplicatiile sunt urmatoarele :**
 - *alimentare apa calda*
Clasa 1 temperatura de calcul raportata la durata de utilizare:
 60°C/49ani+80°C/1an+95°C/100 ore;
 - Clasa 2** temperatura de calcul raportata la durata de utilizare:
 70°C/49ani+80°C/1an+95°C/100 ore;
 - *incalzire cu radiatoare de inalte temperatura*
Clasa 5 temperatura de calcul raportata la durata de utilizare:
 80°C/10ani+60°C/25ani+20°C/14 ani+90°C/1an+100°C/100 ore.
- **Marcajul** cuprinde : sigla Valrom PexKIT, material PPSU, diametru nominal, numarul standardului ISO 15875 clasa 5/10 bari si informatii pentru trasabilitate (luna si anul fabricatiei).

4. Ambalare, manipulare , transport si depozitare






- Sunt ambalate pungi de plastic si ulterior in cutii de carton. Depozitarea se face in spatii amenajate, protejate de intemperii, temperaturi scazute.

- Incarcarea, descarcarea si transportul pe santier sau in locul de depozitare trebuie facuta cu atentie, astfel incat sa se evite eventualele deteriorari ca de exemplu: lovituri, zgarieturi etc.

5. Garantie si certificare

- **5 ani** - in baza facturii fiscale. Garantia acopera defectele de fabricatie si nu acopera defectele datorate manipularii sau montajului defectuos.
- **Agrement tehnic.** Aviz sanitar.

6. Etape montaj

<p>1. Se taie teava Pex la lungimea dorita.</p> 	<p>4. Se expandeaza progresiv teava PEX cu ajutorul expandorului</p>  <p><u>Atentie: expandarea tevii se face progresiv cu ajutorul expandorului în 5 etape, prin creșterea procentuală a gradului de expandare, astfel: 1- 20÷30%, 2 - 40÷50%, 3 - 60÷70%, 4 - 80÷90%, 5 - 100%.</u></p>
<p>2. Se introduce mansonul pe teava Pex.</p> 	<p>5. Se introduce stutul fittingului in zona expandata a tevii Pex.</p> 
<p>3. Pentru expandarea corecta a tevii, se scoate boltul si se introduce in fata reductiei.</p> 	<p>6. Se introduce boltul in pozitia initiala si se translateaza mansonul alunecator.</p> 