

FISA TEHNICA

CONECTOR <SafeKIT> PEHD FARA DOP

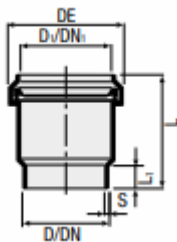
1. Domeniu de utilizare:

- Sunt in conformitate cu cerintele standardului UNI EN 1519 si pot fi utilizate in interiorul cladirilor rezidentiale si industriale pentru:
 - retele de canalizare interioara pentru evacuarea apelor menajere (la temperatura joasa sau ridicata)
 - sisteme de ventilatie naturala pentru instalatia de canalizare interioara
 - retea de canalizare ape pluviale din interiorul cladirilor



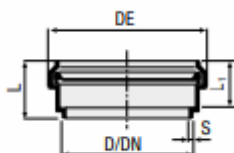
2. Caracteristici dimensionale:

CONECTOR <SafeKIT> PEHD FARA DOP



Cod	D/D1	DN/DN1	S	DE	L	L ₁	Kg	
46012032032	32/32	30/30	3	46	46	8	0.020	100
46012040040	40/40	40/40	3	56.5	65	13	0.040	50
46012050050	50/50	50/50	3	66.5	65	13	0.050	50
46012056056	56/56	56/56	3	72.5	65	13	0.050	30
46012063063	63/63	60/60	3	79	65	11	0.065	30
46012075075	75/75	70/70	3	92	90	17	0.110	30
46012090090	90/90	90/90	3.5	108	90	17	0.150	25
46012110110	110/110	100/100	4.3	130	95	17	0.220	10
46012125125	125/125	125/125	4.9	149	95	15	0.230	10
46012160160	160/160	150/150	6.2	188	130	30	0.530	1
46012200200	200/200	200/200	6.2	225	170	18	1.075	1
46012315315	315/315	300/315	9.8	350	180	22	1.970	1

CONECTOR <SafeKIT> PEHD SCURT FARA DOP



Cod	D	DN	S	DE	L	L ₁	Kg	
46011090090	90	90	3.5	108	42	31.5	0.070	25
46011110110	110	100	4.3	130	42	31.5	0.143	25

3. Caracteristici tehnice:

- Material: granule de polietilena de inalta densitate de culoare neagra.

Proprietati	Valori	UM	Metoda testare
Densitate la 23°C	>0.945	g/cm ³	UNI EN ISO 1183-2
Indice de fluiditate 190°C/5.0 kg	<1.1	g/10 min	UNI EN ISO 1133
Modul de elasticitate	1000	Mpa	ISO 527-2
Alungirea la rupere	≥ 350	%	ISO 6259 - 3
Continut negru de fum	≥2.0	%	ASTM D 1603
Timpul de inductie a oxidarii (OIT) 200°C	≥20	min	EN 728
Temperatura de topire a cristalelor	≥130	°C	EN 728
Coeficient de dilatare termica liniara	0.20	mm/m*k	-

- Marcaj: cuprinde nume producator, material (pehd), diametru nominal si unghiul, standardul de referinta, domeniu de aplicatie (B/BD).
- Standardul UNI EN 1519 stabileste diferite domenii de aplicatie, identificate prin marcaj, astfel:
 - domeniul de aplicatie **B**: - tevi si fittinguri utilizate in interiorul sau exteriorul cladirilor, prinse de un perete. Nu pot fi utilizate in aplicatii subterane.
 - domeniul de aplicatie **D**: - tevi si fittinguri utilizate ingropat sub cladiri la o distanta nu mai mare de 1m si conectate la sistemul de canalizare de apa menajera al acestora.
 - domeniul de aplicatie **BD**: - tevi si fittinguri utilizate in interiorul sau exteriorul cladirilor prinse de un perete si subteran in jurul structurii cladirii (maxim 1m fata de cladire). Pentru aceasta utilizare sunt acceptate doar diametrele nominale egale sau mai mari de 75 mm ce apartin seriei S12,5.

4. Ambalare, manipulare, transport si depozitare:

- Se livreaza ambalate in cutii de carton.
- Manipularea in timpul operatiilor de incarcare si descarcare se va face cu grija pentru a fi evitate loviturile violente, zgarieturile, deformatiile.
- Depozitati produsele in spatii special amenajate, protejate de intemperii, temperaturi scazute, radiatia solara directa, asezandu-le pe suprafete orizontale si uniforme.

5. Garantie si ale cerinte:

- 2 ani pe baza facturii, cu conditia respectarii instructiunilor de transport, manipulare, depozitare, conform prescriptiilor din "Cartea tehnica Safekit" disponibila pe site-ul www.valrom.ro.

6. Instalare:

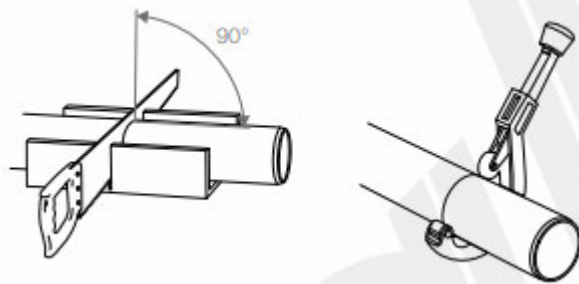
Tip de imbinare: demontabila, fara rezistenta la tractiune.

Etape in executarea unei imbinari corecte:

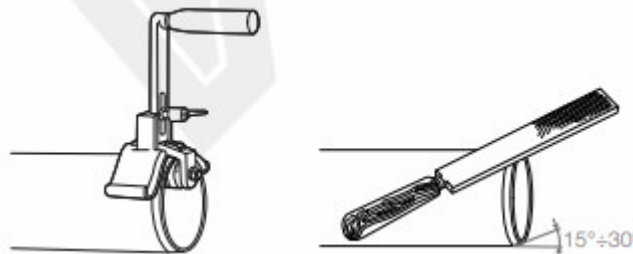
- a) Taiati teava perpendicular pe axul ei cu un ferastrau cu dinti fini sau cu dispozitiv special de taiere.

Valrom Industrie SRL

Bd. Preciziei nr. 28, sector 6,
cod 062204, București
Tel: + 4 021 317 38 00;
Fax: + 4 037 289 94 45;
www.valrom.ro; office@valrom.ro
REG COM J40/4810/1996
CIF RO8529679
Capital social: 6.706.000 lei



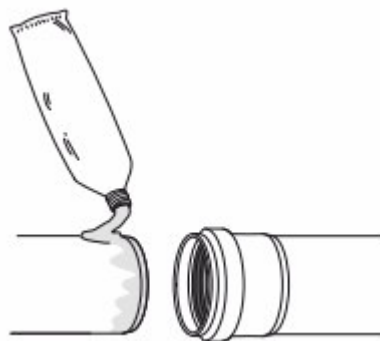
b) Debavurati si sanfrenati la un unghi de 15°. Utilizati dispozitive de sanfrenat corespunzatoare sau o pila fina. Suprafata obtinuta trebuie sa fie neteda pentru a evita deteriorarea garniturii din conectorul in care teava va fi introdusa.



c) Piesele speciale nu se vor taia pentru a nu prejudicia imbinarea.

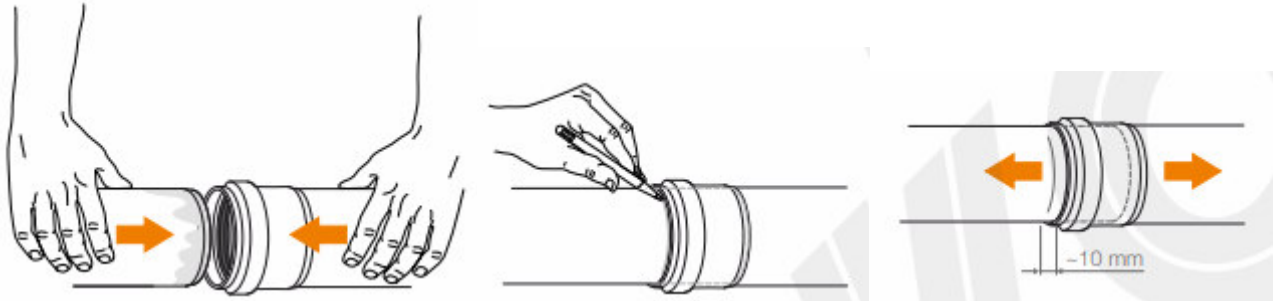


d) Asigurati-va ca interiorul conectorului, garnitura si capatul tevii/fitingului sunt curate. Portiunea ce se introduce in conector se va lubrifia cu lubrifiant (cod: 19000010000 sau 19000030000). **NU** utilizati uleiuri sau grasimi minerale. Conectorul se monteaza in structura sistemului din polietilena prin sudura cap la cap.

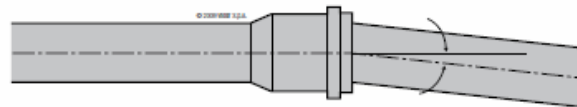


e) Tevile se vor introduce corect in conector. Introducerea insuficienta nu garanteaza etansarea imbinarii si poate duce la alinieri gresite sau la impiedicarea dilatarii conductelor. O instalare corecta presupune introducerea pana in capatul conectorului si extragerea cu

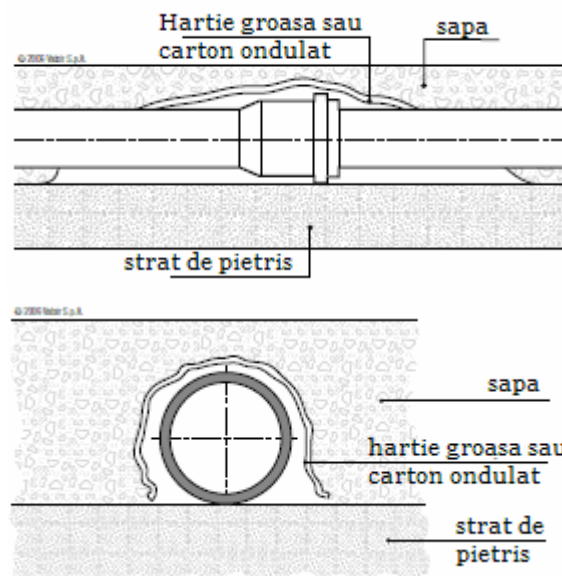
aproximativ 10 mm - aceasta distanta va compensa orice dilatare. Pentru fittinguri aceasta operatie poate fi evitata.



f) Alinierea incorecte pot compromite etansarea imbinarii.



g) In caz de montaj ingropat imbinarea se va proteja. Daca prin conducte se evacueaza fluide la temperatura ridicata, se recomanda ca imbinarile sa fie acoperite cu hartie groasa sau carton pentru a permite dilatarile.



h) Conductele din coloana de evacuare trebuie ancorate in perete pentru a evita caderea in mufe cu consecinta in anularea spatiului necesar dilatarilor.