

CAMIN TIP GEIGER <KompactKIT> DE PRELUARE APE PLUVIALE DN400, 1OUTD.200/160 SI ACCESORII

1. Domeniu de utilizare

- Pentru preluarea apei pluviale din domeniul stradal si directionarea acesteia catre sistemul de canalizare. Caminul se amplaseaza in zone de trafic de clasa C250 si D400 (clasificare conf. EN124), pentru aceasta se echipeaza cu gratare clasa C250 sau D400 si piese de sprijin aferente.



2. Caracteristici dimensionale

Cod Valrom	Denumire articol	D (mm)	H (mm)	l x L (mm)
47804200160	!CAMIN TIP GEIGER <KompactKIT> DE PRELUARE APE PLUVIALE DN400, 1OUTD.200/160	400	1560	-
47804210250	!PIESA <KompactKIT> DE SPRIJIN PENTRU GRATAR CLASA C250	400	170	375x555
47804210400	!PIESA <KompactKIT> DE SPRIJIN PENTRU GRATAR CLASA D400	400	190	545x610
47842379250	GRATAR/GEIGER+RAMA <KompactKIT> FONTA C250 PAS LIBER 379X310 INCZ.	-	100	355x530

47842445400	GRATAR/GEIGER+RAMA <KompactKIT> FONTA D400 PAS LIBER 445X445 INCZ	-	75	520x580
-------------	---	---	----	---------

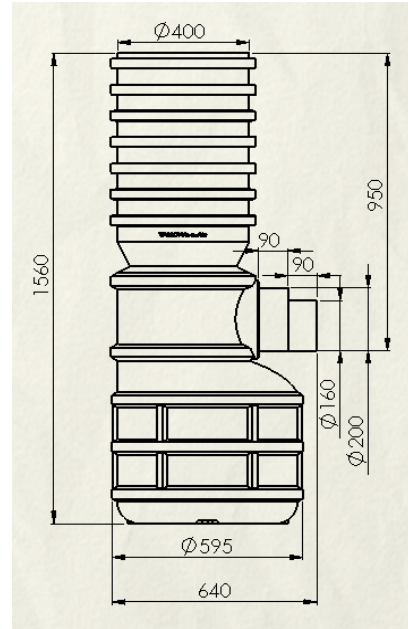
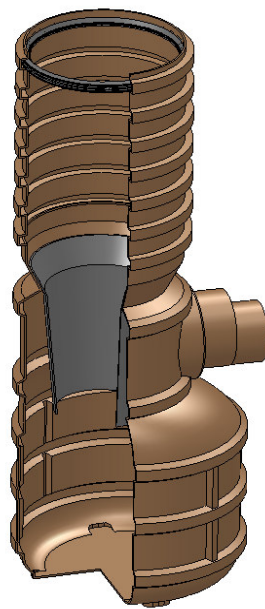


Fig. 1 Camin tip geiger de preluare ape pluviale

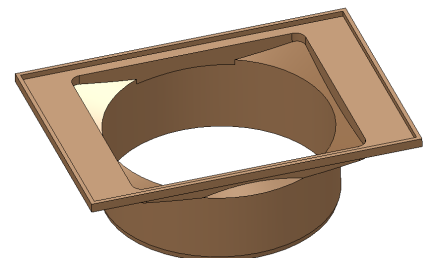
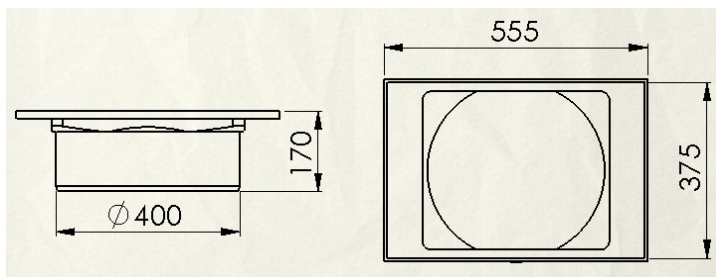


Fig. 2 Piesa de sprijin pentru gratar fonta clasa C250

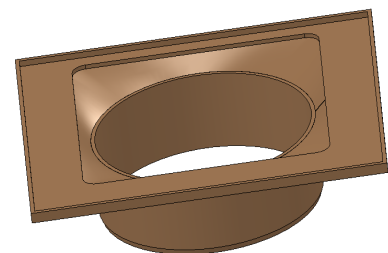
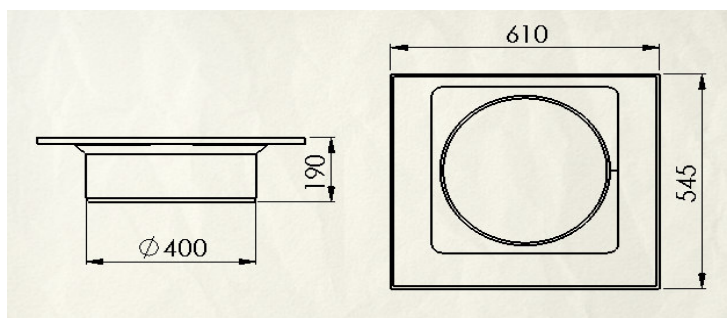


Fig. 3 Piesa sprijin pentru gratar fonta clasa D400

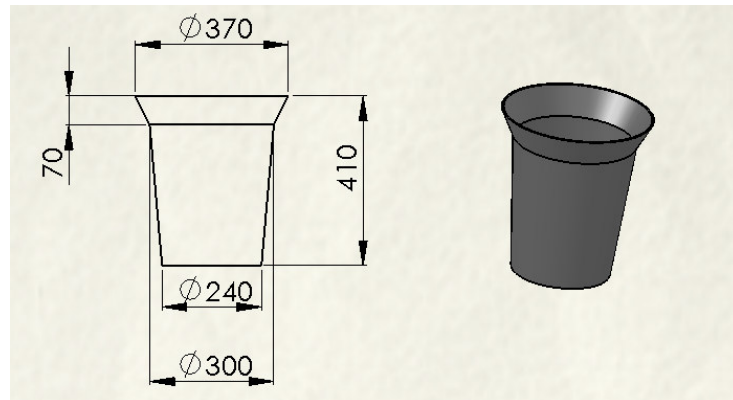


Fig. 4 Piesa interioara sifonare

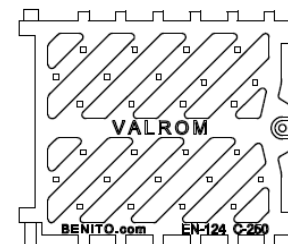
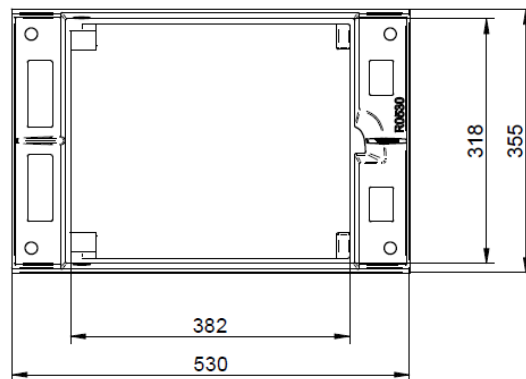


Fig. 5 Gratar/geiger+rama <KompactKIT> fonta C250

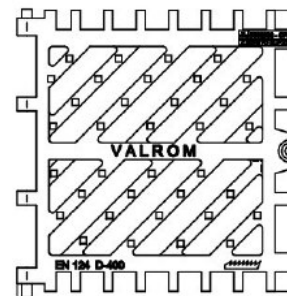
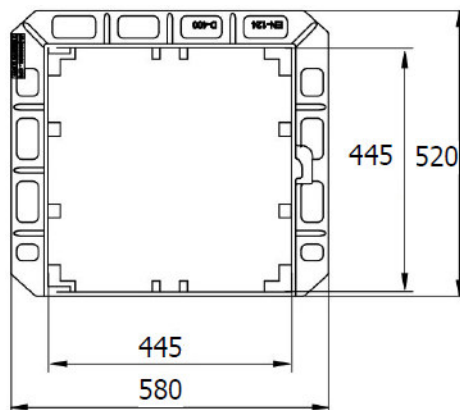


Fig. 6 Gratar/Geiger+rama <KompactKIT> fonta D400

3. Caracteristici tehnice camin tip Geiger

- Material: polietilena

- Culoare camin si piese de sprijin: RAL 8023
- Caminul de preluare ape pluviale este prevazut cu depozit pentru colectarea sedimentelor si sifon pentru a impiedica iesirea si raspandirea la suprafata a mirosurilor neplacute din reseaua de canalizare.
- Caminul se va echipa in zona superioara cu piesa de sprijin pentru gratar si gratarul de fonta clasa C250 cod 47842379250 sau D400 cod 47842445400, in functie de zona in care se amplaseaza. Piese de sprijin permit un reglaj fin de cca 5 cm.
- Conectarea la reseaua de canalizare se face cu tevi din PP / PVC sau cu tevi gofrate prin intermediul mufelor de trecere lis – gofrat <KompactKIT>.

4. Ambalare, manipulare , transport si depozitare

- Produsul se livreaza individual – neambalat.
- Manipularea caminului se va face de catre doua persoane prin ridicare, evitandu-se lovirea, tararea si orice alta actiune care ar deforma sau zgaria produsul.
- In timpul transportului, caminul trebuie asigurat impotriva deplasarii, impactului sau frecarii de obiecte sau margini contondente. Caminele pot fi depozitate maxim patru bucati pe palet, in aer liber sau in spatii amenajate.

5. Garantie

- 2 ani in baza facturii de achizitie.
- Garantia nu acopera defectele cauzate de manipulare sau montaj necorespunzator.

7. Punere in opera

1. Se realizeaza o groapa ale carei dimensiuni sa permita compactarea materialului de umplere intr-un strat de min. 50 cm in jurul caminului. Adancimea gropii trebuie sa tina cont de stratul de asezare (15 cm), de inaltimea bazei echipata cu piesa de sprijin si gratar de fonta (1700 mm + 50mm reglaj fin din piesa de sprijin).
2. Pe fundul gropii se niveleaza un pat compact de nisip de 15 cm.
3. Se conecteaza iesirea geigerului la conducta de canalizare utilizand tub lis PP / PVC sau tub gofrat si mufa de trecere de la tub lis / tub gofrat.
4. Se umple spatiul dintre camin si peretii gropii cu straturi succesive de 30 cm, compactandu-se la un grad de min 85 %. Materialul de umplutura va fi nisip de granulatie 4/16 sau pamant fara pietre ori alte particule proeminente ce ar putea zgaria peretii caminului.
5. Se monteaza piesa de sprijin si gratarul de fonta, se face reglajul pe inaltime al acesteia in limita a 50 mm pentru aducerea la cota a gratarului. Gratarele sunt

disponibile in doua clase de rezistenta - C250 (forma dreptunghiulara) si D400 (forma patrata) si se aseaza fiecare pe piesa de sprijin de forma corespunzatoare.
6. Se toarna placa de beton ce va incastra piesa de sprijin si gratarul de fonta.

Nota:

- In cazul in care nivelul panzei freatice este mai mic decat adancimea de montaj, consultati proiectantul de specialitate pentru stabilirea modului de incastrare.
- Piesa de sprijin pentru gratar, gratarul de fonta si tevile PP sunt accesorii si se achizitioneaza separat.

