



Producator: **BIANCHI Italia**

## Colector cu robineti oblici

**Model:** ART. 202B – 203B - 204B

**Cod Romstal:** 67102605, 67102705, 67102795



## **FIȘĂ TEHNICĂ**

Revizia nr. 0 / Octombrie 2016

## SPECIFICATII TEHNICE

TEMPERATURA DE FUNCTIONARE: 100 °C (212 °F)

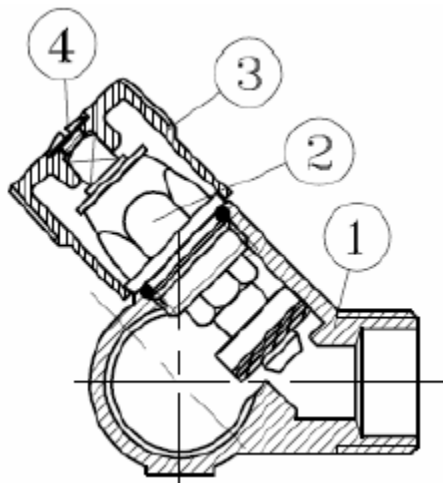
PRESIUNE DE FUNCTIONARE: 10 BAR

VERSIUNI DISPONIBILE

3/4" X 1/2" Ø16

3/4" X 1/2" Ø15 LOCAS PLAT

## MATERIALE

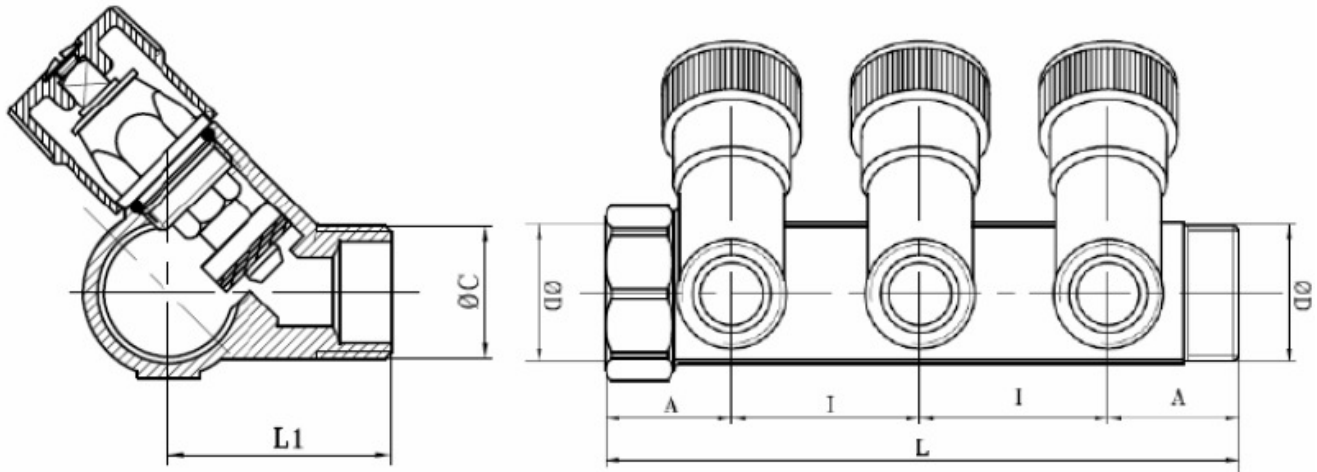


### MATERIALE

POZITIE	DESCRIERE	NR.	MATERIAL
1	CORP	1	ALAMA CW617N UNI EN 12165
2	SURUBUL JOS	1	ALAMA CW614N UNI EN 12164
3	MANETA	1	ABS
4	SURUB	2	OTEL

ART.		N.
202B	X	2
203B	X	3
204B	X	4

## DIMENSIUNI DE GABARIT



COD	ØC	ØD	I	A	L	L1
202B	1/2"	3/4"	36	24	84	35,5
203B	1/2"	3/4"	36	24	120	35,5
204B	1/2"	3/4"	36	24	156	35,5

Colectivul de redactare a cartii tehnice:

Traducere:  
Tehnoredactare:

**Iuliana BELEGANTE**  
**Iuliana BELEGANTE**

BUCURESTI - ROMANIA - Sos. Vitan-Barzesti nr. 11A, sector 4; Tel/Fax: 021-332.09.01, 334.94.63;  
Reg. Com. J/40/14205/1994 - Cod fiscal R 5990324 - Cont RO74RNCB501000000130001 B.C.R.  
Sector 1, BUCURESTI - RO43BACX0000000030565310 HVB sucursala Grigore Mora  
BUCURESTI; Capital Social: 139.400.000.000 ROL (13.940.000 RON)

