

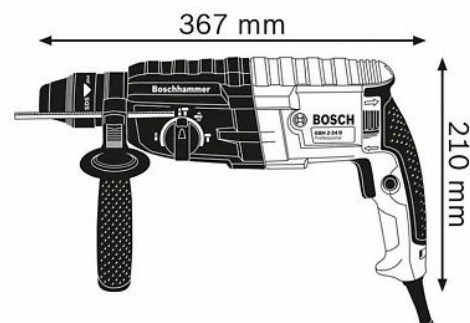
| | |
|--|---------------|
| Cod comandă | 0 611 272 100 |
| Cod EAN | 3165140832205 |
| Cutie de transport 1 619 P10 938 | ✓ |
| Limitator de reglare a adâncimii 210 mm 1 613 001 010 | ✓ |
| Mâner suplimentar 2 602 025 141 | ✓ |



Date tehnice

Date tehnice

| | |
|------------------------------------|---|
| Putere nominală | 790 W |
| Energie de percuție | 2,7 J |
| Număr percuții la turația nominală | 0 – 4.200 percuții/min |
| Turație nominală | 0 – 930 rot/min |
| Greutate | 2,8 kg |
| Dimensiuni sculă (lungime) | 367 mm |
| Dimensiuni sculă (înălțime) | 210 mm |
| Sistem de prindere | SDS plus |
| Nivel zgomot | Nivelul de zgomot evaluat A al sculei electrice este în mod normal de: nivel presiune sonoră dB(A); nivel putere sonoră dB(A). Incertitudine K= dB. |



Domeniu de găurire

| | |
|--|-------|
| Diametru maxim de găurire, zidărie, carote | 68 mm |
| Diametru max. de găurire în metal | 13 mm |
| Diam. max. găurire lemn | 30 mm |

Segment

| | |
|-----------------|---|
| Segmente | Ciocane Ciocan rotopercurtor Gama Heavy Duty |
| Segment mailing | Piatră |

Avantaje

Argument principal de vânzare

- Noul standard în ceea ce privește găurirea betonului!

Beneficii pentru utilizatori

- Cea mai mare viteză de găurire din clasa sa datorită carcasei optimizate
- Durabilitate sporită la lucrul în condiții grele datorită motorului puternic de 790 W
- Piese de schimb interschimbabile i întreținere ușoară datorită designului inteligent