



Item n° / Codice: 60201597

Model / Modello: CONTROL PANEL E3G10,5 T 400V 10A W/CABLES W/BOX -MAXI

Weight / Peso: 4 kg

Technical data / Dati Tecnici :

Rated voltage / Voltaggio: 3 x 400 V

Max Current / Corrente max: 3 x 10 A

Starting / Avviamento: Direct / Diretto

Enclosure Materia / Materiale Scatola:

Self-extinguishing polymer / Polimero autoestinguente

Color / Colore:

Door/ Porta: transparent green / Verde trasparente

Enclosure / Scatola: light gray (RAL 7035) / grigio chiaro (RAL 7035)

Environment / Ambiente:

Fire resistant / Resistenza alla fiamma: 650 °C compliant with IEC 60695-2-11

Degree of protection IP/Protezione IP: IP65 compliant with IEC 60529

Environmental characteristics (UV)/Caratteristiche ambientali (UV):

UV resistant: class 3 conforming to ISO 4582: 2010

Resistente ai raggi UV: classe 3 conforme ISO 4582: 2010

UV degradation test according to ISO 4892-2:2013

Test di degradazione UV secondo ISO 4892-2: 2013

Operating ambient temperature / Temperatura ambiente di lavoro: -25...60 °C

Dimensions / Dimensioni

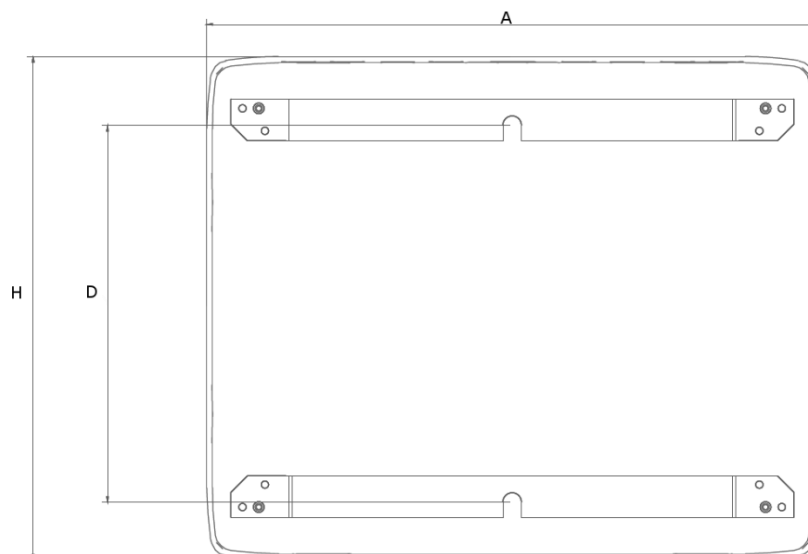
(mm)

A = 340

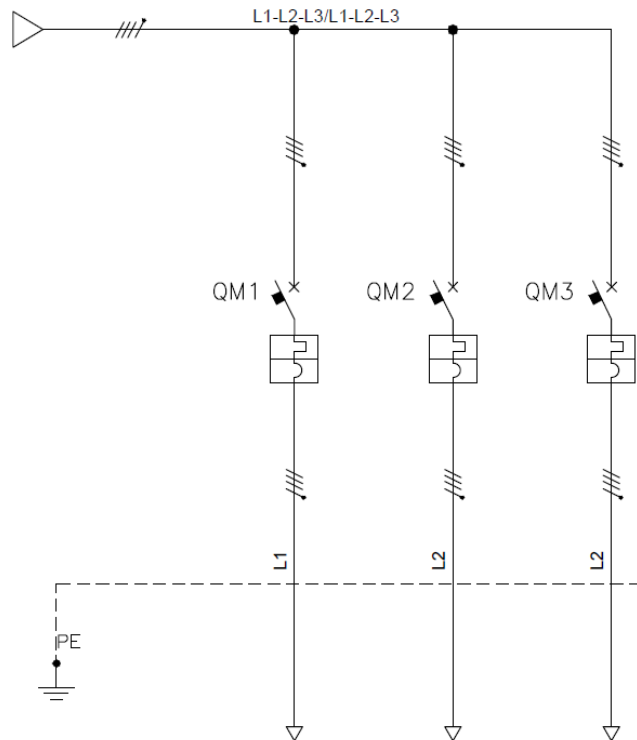
H = 280

Depth / Profond. = 160

D = 210

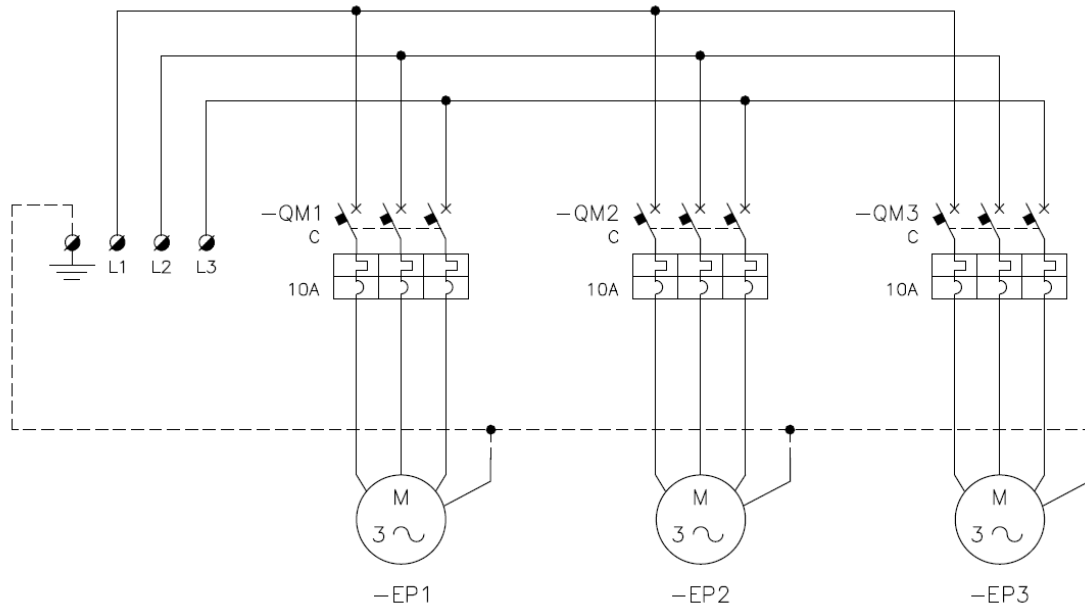


SINGLE-WIRE WIRING DIAGRAM
SCHEMA ELETTRICO UNIFILARE



NAME / DENOMINAZIONE		POWER SUPPLY / ALIMENTAZIONE	PUMP 1 / POMPA 1	PUMP 2 / POMPA 2	PUMP 3 / POMPA 3
SWITCH OR DISCONNECTOR INTERRUTTORE O SEZIONATORE	TYPE / TIPO	-	TYPE C CURVE CURVA C	TYPE C CURVE CURVA C	TYPE C CURVE CURVA C
	POLES x CURRENT POLI x PORTATA CORRENTE	-	3P x 10A	3P x 10A	3P x 10A
	POWER OF INTERRUPTION (kA) POTERE DI INTERRUZIONE (kA)	-	6	6	6
WIRING CABLAGGIO	CONDUCTOR SECTION (mm ²) SEZIONE CONDUTTORE (mm ²)	2,5	2,5	2,5	2,5
	TERMINAL SECTION (mm ²) SEZIONE MORSETTI (mm ²)	6	6	6	6
LINE LINEA	Nr. CABLE N° CAVO	1	2	3	3
	CABLE TYPE TIPO CAVO	H07RN-F	H07RN-F	H07RN-F	H07RN-F
	CABLE SECTION SEZIONE CAVO	3G2,5	3G1,5	3G1,5	3G1,5
	CABLE LENGHT (m) LUNGHEZZA (m)	2,5	3	3	3

MULTIPLE WIRING WIRING DIAGRAM
SCHEMA ELETTRICO MULTIFILARE



Name SIGLA	Pos. POS.	Q.ty Q.TA'	Code CODICE	Description DESCRIZIONE	Type TIPO	Manufacturer COSTRUTTORE
L1	2-E1	1	WIE585100550	WT10/U Terminal / MORSETTO	585100550	WIELAND
L2	2-E1	1	WIE585100550	WT10/U Terminal / MORSETTO	585100550	WIELAND
L3	2-E1	1	WIE585100550	WT10/U Terminal / MORSETTO	585100550	WIELAND
PE		1	WIE31053	WT10SL/U G.Y. Terminal / MORSETTO G.V.	57.510.9055.0	WIELAND
QM1	2-G4	1	WEB2145514	Circuit Breaker / INT. MT. C10A 3MOD 3P 6kA	2145514	ITAL WEBER
QM2	2-M4	1	WEB2145514	Circuit Breaker / INT. MT. C10A 3MOD 3P 6kA	2145514	ITAL WEBER
QM3	2-M4	1	WEB2145514	Circuit Breaker / INT. MT. C10A 3MOD 3P 6kA	2145514	ITAL WEBER
	3-C6	1	SCH10340	Switchboard / CENTR. 1x 12 DIN MOD IP65	10340	SCHNEIDER ELECTRIC
		1	STA103140	Bracket / STAFFA PER SNR10340 ORIZ. INFERIORE		
		1	STA103140	Bracket / STAFFA PER SNR10340 ORIZ. SUPERIORE		