



Producator: ***DAB Italia***

Electropompe centrifugale din material compozit

Model: KC / KCV 150-250-300T

Cod Romstal: 73P 1781



FISA TEHNICA

Revizia nr. 0 / noiembrie 2023

DATE TEHNICE

Domeniul de functionare:	de la 3 la 45m ³ /h.
Inaltime maxima de pompare:	24m.
Presiune maxima de functionare:	6.5 bar.
Domeniu de temperatura lichid pompat:	de la -10 la +55°C.
Procentaj maxim de glicol:	pana la 40%.
Temperatura maxima ambianta:	65°C.
Protectie motor:	IP55
Clasa de izolatie:	F (fir de cupru cu clasa de izolatie H)
Tensiune standard:	trifazica 230-400V/50Hz
Instalare:	fixa sau portabila, pozitie orizontala.
Versiuni speciale la cerere:	alte tensiuni/puteri si/sau frecvente

APLICATII

Pomparea apei sau a altor lichide neagresive, neexplozive, fara particule solide sau fibre. Foarte adecvata pentru pomparea apei cu continut de glicol pentru sistemele de aer conditionat.

AVANTAJE

Versatila: datorita materialelor de inalta calitate utilizate si motoarelor supradimensionate, gama KC si KVC poate fi utilizata in medii cu temperaturi de pana la 60°C, si procentaje de glicol de pana la 40% din lichidul pompat.

Fiabila: toate componentele au fost dimensionate pentru a garanta o durata de viata de cel putin 50,000 de ore de functionare (cu exceptia rulmentilor si componentelor si etansarilor mecanice, pentru care durata medie de viata garantata este 25,000 ore in cele mai dificile conditii).

Rezistenta la rugina: toate componentele care intra in contact cu lichidul sunt executate din material termoplastic (polipropilena sau noril ranforsat), si arborele pompei este executat din otel inoxidabil (AISI 304).

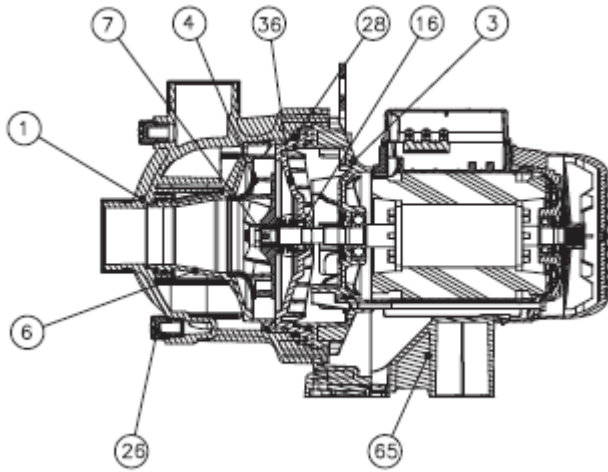
Flexibila: posibilitatea de a roti corpul pompei la 90°C pentru o mai buna flexibilitate de instalare. Toate componentele hidraulice (corpul pompei, suport flansa de sustinere pompa, rotor, difuzor) sunt executate din tecnopolimer ranforsat cu fibra de sticla, arborele si prelungirea arborelui care intra in contact cu lichidul este executat din otel inoxidabil AISI304.

Caracteristici constructive ale pompei

Etansare mecanica Carbid silicon/Grafit, O-ringuri EPDM

Caracteristici constructive ale motorului

- Motor asincron (S1), 2 poli cu functionare continua
- Temperatura maxima ambianta: 65°C
- Rulmenti cu bile etansati, rezistenti la apa si umiditate
- Configuratia motorului in conformitate cu EN 60335-2-41

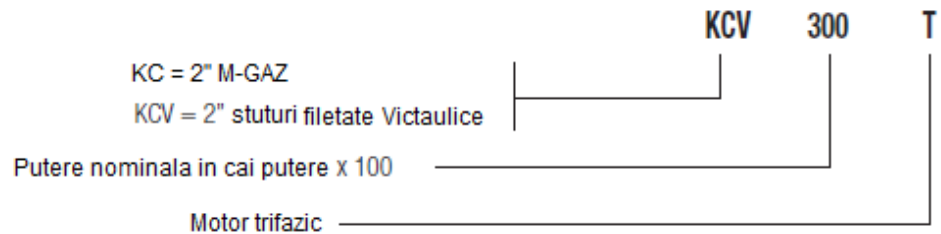


MATERIALE

Nr.	Componente	Materiale
1	Corpul pompei	Tecnopolimer ranforsat cu fibra de sticla
3	Suport	Aliaj de aluminiu turnat
4	Rotor	Tecnopolimer ranforsat cu fibra de sticla
6	Difuzor	Tecnopolimer ranforsat cu fibra de sticla
7	Arbore	Otel inoxidabil 304 in contact cu lichidul
16	Etansare mecanica	Carbid silicon/Grafit
26	CAP	Tecnopolimer ranforsat cu fibra de sticla
28	O-RING	EPDM
36	DISC DE ETANSARE	Tecnopolimer ranforsat cu fibra de sticla
65	SUPPORT	Tecnopolimer ranforsat cu fibra de sticla

* In contact cu lichidul

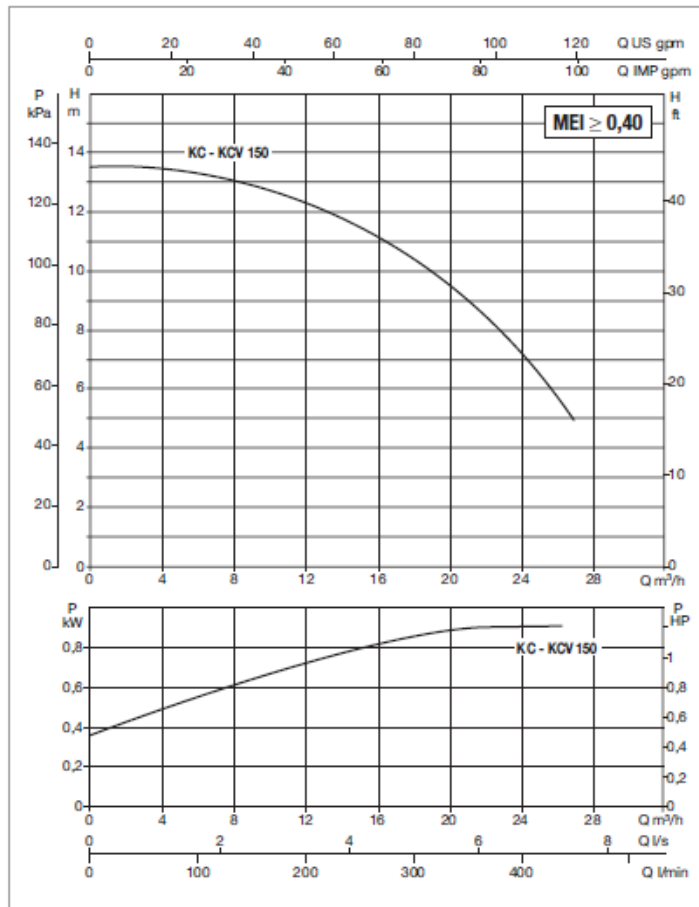
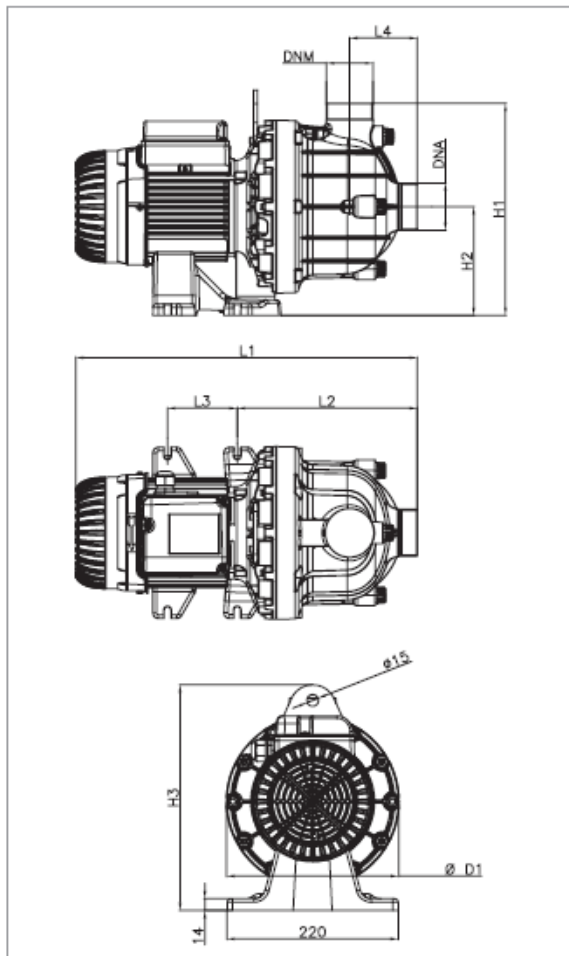
- Denumire
(exemplu)



Pompe centrifugale in-line KC / KCV 150 pentru sisteme de incalzire si aer conditionat, cu racorduri filetate

Domeniul de temperatura al lichidului pompat: de la -10°C la +55°C

Temperatura maxima ambianta: +65°C



Curbele de functionare se bazeaza pe valorile vascozitatii cinematice = $1 \text{ mm}^2/\text{s}$ si densitatea egala cu $1000 \text{ kg}/\text{m}^3$. Curba tolerantei in conformitate cu ISO 9906.

MODEL	Q=m ³ /h	0	10	15	20	25
	Q=l/min	0	167	250	333	417
KC / KCV 150 T	H (m)	13,6	12,8	11,5	9,5	6,5

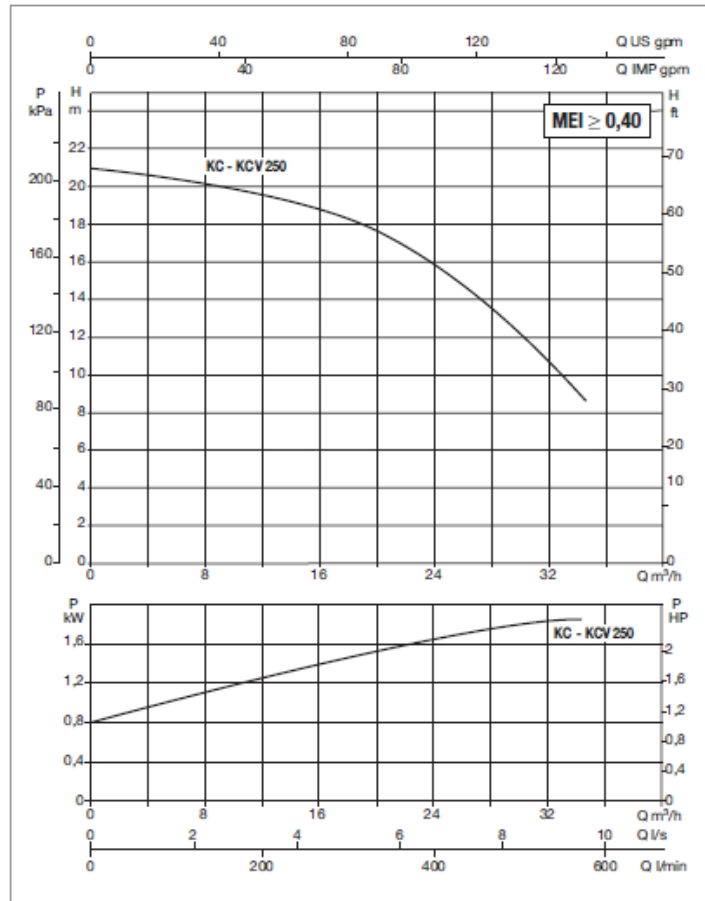
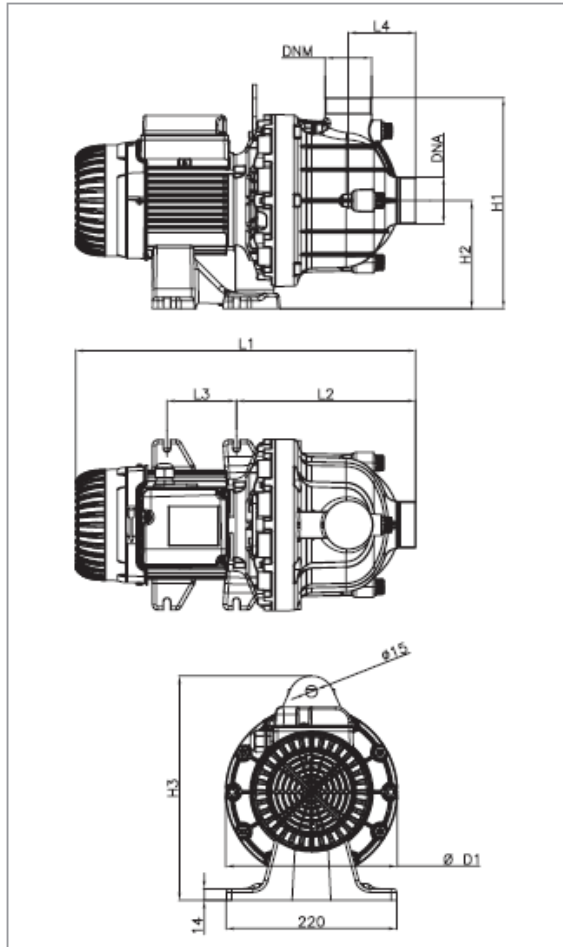
MODEL	PARAMETRII ELECTRICI				REZISTENTA PORNIRE MOTOR (Ohm)
	PUTERE ELECTRICA 50 Hz	P1 MAX W	P2 NOMINAL kW	In A	
KC 150 T	3 x 230 - 400V ~	1,2	870	2,3	6,28
KCV 150 T	3 x 230 - 400V ~	1,2	870	2,3	6,28

MODEL	L1	L2	L3	L4	H1	H2	H3	D1	DNA	DNM	DIMENSIUNI AMBALAJ			VOLUM (m ³)	MASA kg
											L/A	L/B	H		
KC 150 T	439	231	90	87	273	140	290	222	2" M-GAS	2" M-GAS	510	300	320	0,013	14
KCV 150 T	439	231	90	87	273	140	290	222	2" Victaulic	2" Victaulic	510	300	320	0,013	14

Pompe centrifugale in-line KC / KVC 250 pentru sisteme de incalzire si aer conditionat, cu racorduri filetate

Domeniul de temperatura al lichidului pompat: de la -10°C la +55°C

Temperatura maxima ambianta: +65°C



Curbele de functionare se bazeaza pe valorile viscozitatii cinematice = 1mm²/s si densitatea egala cu 1000 kg/m³. Curba tolerantei in conformitate cu ISO 9906.

MODEL	Q=m ³ /h	0	10	15	20	25	30
	Q=l/min	0	167	250	333	417	500
KC / KCV 250 T	H (m)	21	20	19,1	17,7	15,5	12

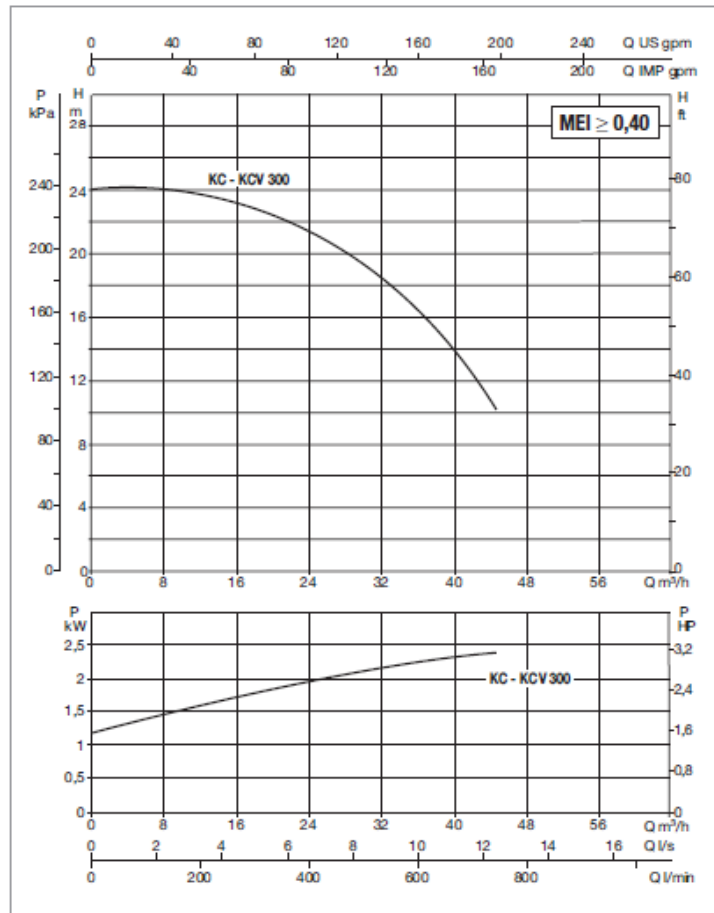
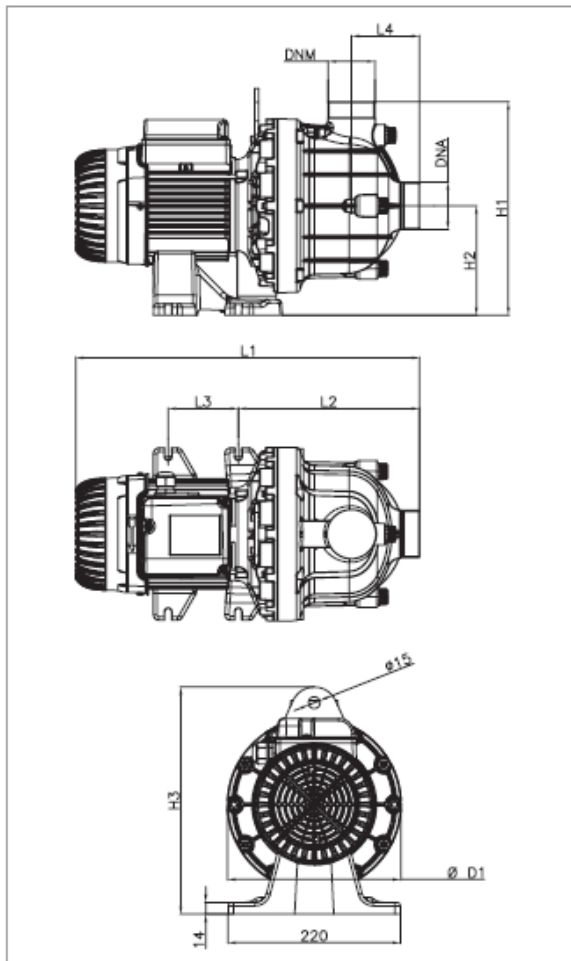
MODEL	PARAMETRII ELECTRICI				
	PUTERE ELECTRICA 50 Hz	P1 MAX W	P2 NOMINAL	In A	REZISTENTA PORNIRE MOTOR (Ohm)
			W		
KC 250 T	3 x 230 - 400 V -	2,3	1900	4,3	2,55
KCV 250 T	3 x 230 - 400 V -	2,3	1900	4,3	2,55

MODEL	L1	L2	L3	L4	H1	H2	H3	D1	DNA	DNM	DIMENSIUNI AMBALAJ			VOLUM (m ³)	MASA kg
											L/A	L/B	H		
KC 250 T	513	231	74	87	273	140	290	222	2" M-GAS	2" M-GAS	600	300	450	0,08	18
KCV 250 T	513	231	74	87	273	140	290	222	2" Victaulic	2" Victaulic	600	300	450	0,08	18

Pompe centrifugale in-line KC / KVC 300 pentru sisteme de incalzire si aer conditionat, cu racorduri filetate

Domeniul de temperatura al lichidului pompat: de la -10°C la +55°C

Temperatura maxima ambianta: +65°C



Curbele de functionare se bazeaza pe valorile viscozitatii cinematice = 1mm²/s si densitatea egala cu 1000 kg/m³. Curba tolerantei in conformitate cu ISO 9906.

MODEL	Q=m ³ /h	0	15	20	25	30	40
	Q=l/min	0	250	333	417	500	667
KC / KCV 300 T	H (m)	24,3	23,4	22,5	21,3	19,5	13,9

MODEL	PARAMETRII ELECTRICI				
	PUTERE ELECTRICA 50 Hz	P1 MAX W	P2 NOMINAL	In A	REZISTENTA PORNIRE MOTOR (Ohm)
			W		
KC 300 T	3 x 230 - 400V -	3	2560	5,8	1,72
KCV 300 T	3 x 230 - 400V -	3	2560	5,8	1,72

MODEL	L1	L2	L3	L4	H1	H2	H3	D1	DNA	DNM	DIMENSIUNI AMBALAJ			VOLUM (m ³)	MASA kg
											L/A	L/B	H		
KC 300 T	563	282	177	114	355	170	320	300	2" M-GAS	2" M-GAS	700	400	520	0,15	23
KCV 300 T	563	282	177	114	355	170	320	300	2" Victaulic	2" Victaulic	700	400	520	0,15	23

Colectivul de redactare a cartii tehnice:

Traducere: **Iuliana BELEGANTE**
Tehnoredactare: **Iuliana BELEGANTE**

BUCURESTI - ROMANIA - Sos. Vitan-Barzesti nr. 11A, sector 4; Tel/Fax: 021-332.09.01, 334.94.63;
Reg. Com. J/40/14205/1994 - Cod fiscal R 5990324 - Cont RO74RNCB5010000000130001 B.C.R.
Sector 1, BUCURESTI - RO43BACX0000000030565310 HVB sucursala Grigore Mora
BUCURESTI; Capital Social: 139.400.000.000 ROL (13.940.000 RON)

