

Destinatar

Firma
Referinta
Adresa
Phone
Fax
E-mail

Expeditor

Cod articol :

101112224

Articol:

KPS 30/16 M-P

Date pompa

Diametru rotor:

Presiune nominala: 6 bar (600 kPa)

Temperatura min. fluid -10 °C

Temperatura max. fluid 50 °C

Temperatura max. ambianta 40 °C

Date de functionare cerute

Debit :

Înaltime de pompare :

Fluid pompat : Apă

Temperatura fluid: 20 °C

Densitate 998.3 kg/m³

Vascozitate cinematica: 1.005 mm²/s

Presiune de vapori: 2.34 kPa

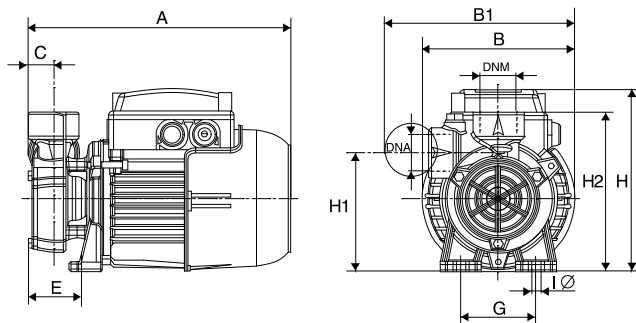
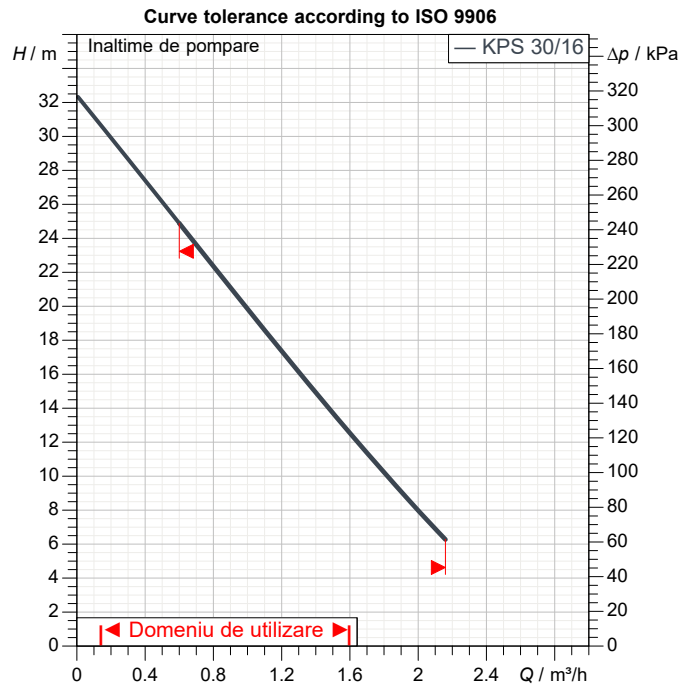
Date disponibile:

Debit :

Înaltime de pompare :

Materiale

Corp pompa	Fonta 200 UNI ISO 185
Rotor	Alama P Cu Zn40 Pb2 UNI 5705/65
Arbore motor	AISI 416 X12 CrS 13 UNI 6900/71
Garnitura OR	NBR
Capac	Alama P Cu Zn40 Pb2 UNI 5705/65
Etansare mecanica	Carbon/Ceramica



Masa 5.3 kg

Date motor

Marca :	DAB
Putere nominala P2:	0.37 kW
Viteza nominala:	2800 1/min
Tensiune nominala :	1~ 220-240 V 50 Hz
Curent nominal :	2 A
Grad de protecție:	IP 44

Dimensiuni de gabarit mm

A	228
B	132
B1	165
C	22
DNA	1" G
DNM	1" G
E	46
G	65
H	158
H1	103
H2	138
IØ	8

Racorduri pompa:

Partea cu aspiratia:	1" G / 6 bar (600 kPa)
Partea cu refularea:	1" G / 6 bar (600 kPa)



CURBELOR CARACTERISTICE

12/11/2021

Pagina 2 / 3

DAB PUMPS S.p.A.
Via Marco Polo, 14 - 35035 Mestrino (PD), Italy
Tel. +39 049 5125000 - Fax +39 049 5125950
www.dabpumps.com

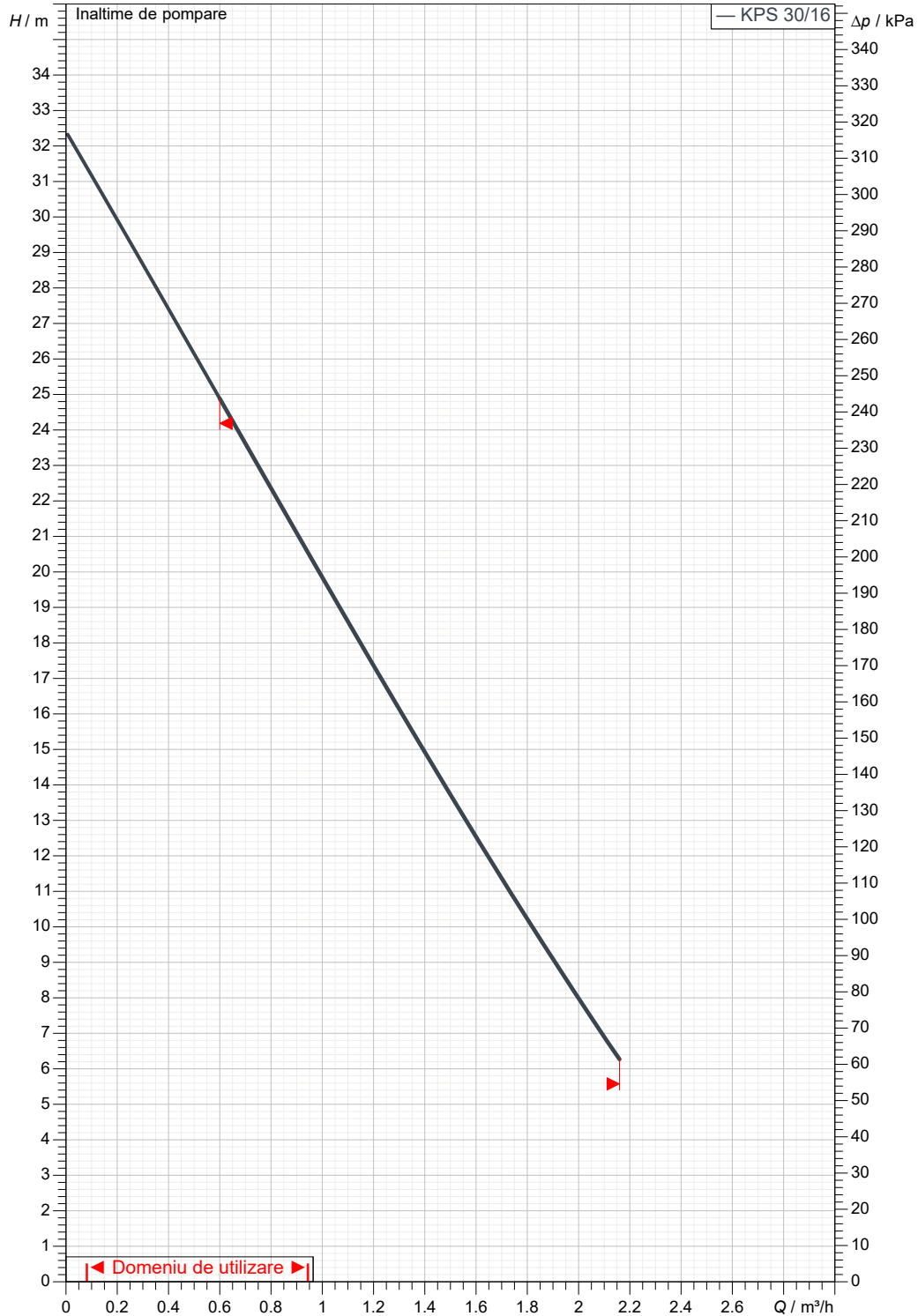
Destinatar

Expeditor

Firma
Referinta
Adresa
Phone
Fax
E-mail

KPS 30/16 M-P

Curve tolerance according to ISO 9906



Date disponibile:

Partea cu aspiratia:
1" G
6 bar (600 kPa)

Partea cu refularea:
1" G
6 bar (600 kPa)

Debit :

Înaltime de pompare :

Viteza nominala:
2800 1/min

MAIN_PROJECT_TITLE

BUSINESS_PROCESS_ID

OWNER_

ISSUE_DATE



DESEN DIMENSIONAL

12/11/2021

Pagina 3 / 3

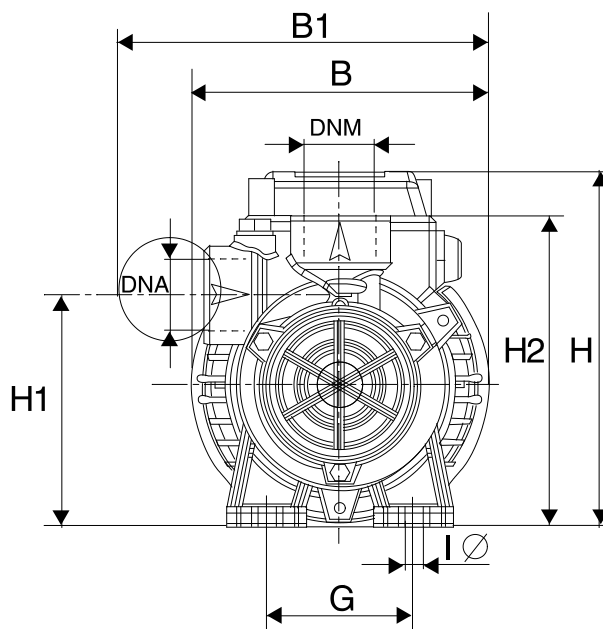
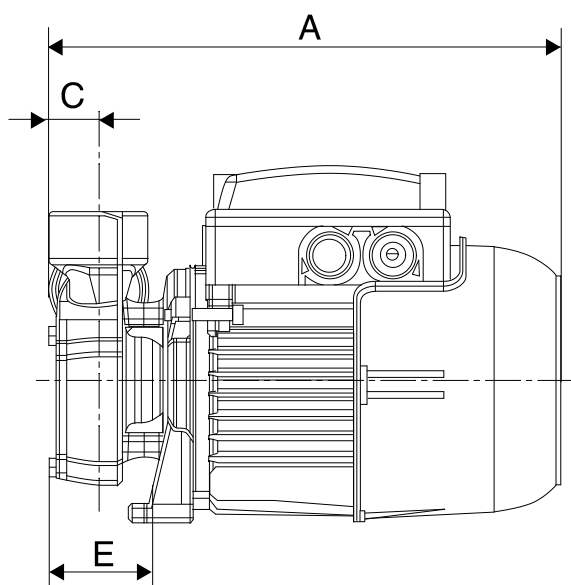
DAB PUMPS S.p.A.
Via Marco Polo, 14 - 35035 Mestrino (PD), Italy
Tel. +39 049 5125000 - Fax +39 049 5125950
www.dabpumps.com

Destinatar

Expeditor

Firma
Referinta
Adresa
Phone
Fax
E-mail

KPS 30/16 M-P



Dimensiuni in mm

1	A	228
2	B	132
3	B1	165
4	C	22
5	DNA	1" G
6	DNM	1" G
7	E	46
8	G	65
9	H	158
10	H1	103
11	H2	138
12	I \varnothing	8

Racorduri pompa:

Aspiratie
1" G
6 bar (600 kPa)

Refulare
1" G
6 bar (600 kPa)

MAIN_PROJECT_TITLE

BUSINESS_PROCESS_ID

OWNER

ISSUE_DATE