

Destinatar

 Firma
 Referinta
 Adresa
 Phone
 Fax
 E-mail

Expeditor
Cod articol :

102662040

Articol:

JET 102 M-P

Date pompa

 Presiune nominala: 6 bar (600 kPa)
 Temperatura min. fluid 0 °C
 Temperatura max. fluid 35 °C
 Temperatura max. ambianta 40 °C

Capacitate de amorsare:

H m	2	3	4	5	6	7	8	9
Q m ³ /h	3.06	2.82	2.46	2.28	2.04	1.68	1.38	1.08

Date de functionare cerute

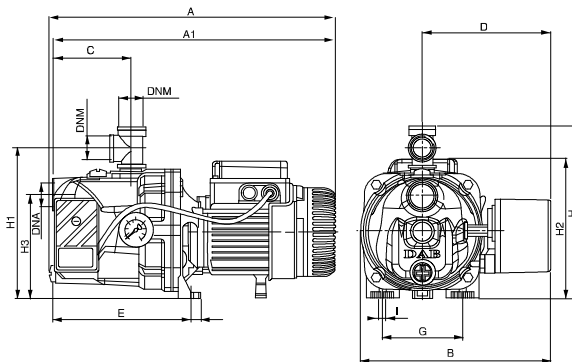
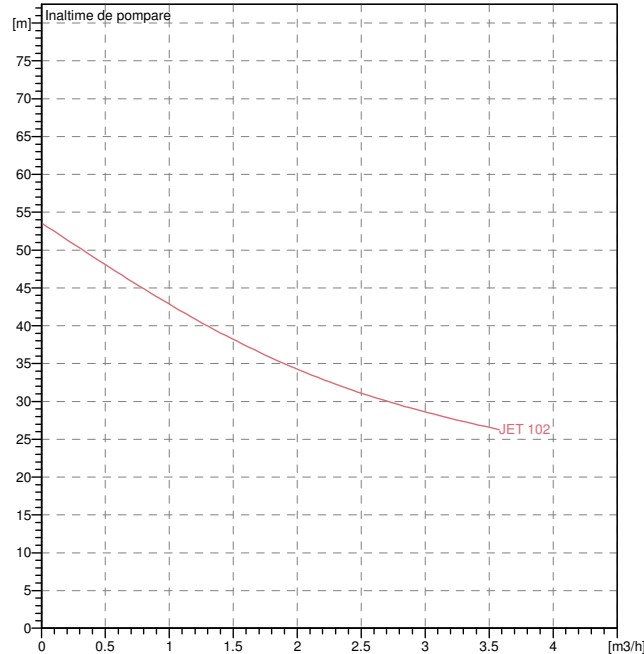
 Debit : 0.00 m³/h
 înaltime de pompare : 0.00 m
 Fluid pompat : Apă
 Temperatura fluid: 20 °C
 Densitate 0.99819 kg/dm³
 Vazcozitate cinematica: 1.0004 mm²/s
 Presiune de vapori: 2.20 kPa

Date disponibile:

 Debit :
 înaltime de pompare :

Materiale

 Corp pompa Fonta 200 UNI ISO 185
 Suport Aluminiu turnat la cald
 Rotor Tecnopolimer A
 Etansare mecanica Carbon/Ceramica
 Garnitura OR Cauciuc NBR
 Arbore cu rotor AISI 416 X12 CrS 13 UNI 6900/71
 Grup duza difuzor venturi Tecnopolimer A

Curve tolerance according to ISO 9906

Date motor

 Marca : DAB
 Putere nominala P2: 0.75 kW
 Viteza nominala: 2800 1/min
 Tensiune nominala : 1~ 220-240 V 50 Hz
 Curent nominal : 5.1 A
 Grad de protectie: IP 44

Dimensiuni de gabarit mm

A	414	D	177	F	14	H2	203
A1	390	DNA	1" G	G	111	H3	144
B	263	DNM	1" G	H	239	I	9
C	108	E	192	H1	209	I R	-

Masa 13.9 kg

Racorduri pompa:

 Partea cu aspiratia: 1" G / 6 bar (600 kPa)
 Partea cu refularea: 1" G / 6 bar (600 kPa)



CURBELOR CARACTERISTICE

09/26/2019

Pagina 2 / 3

DAB PUMPS S.p.A.
Via Marco Polo, 14 - 35035 Mestrino (PD), Italy
Tel. +39 049 5125000 - Fax +39 049 5125950
www.dabpumps.com

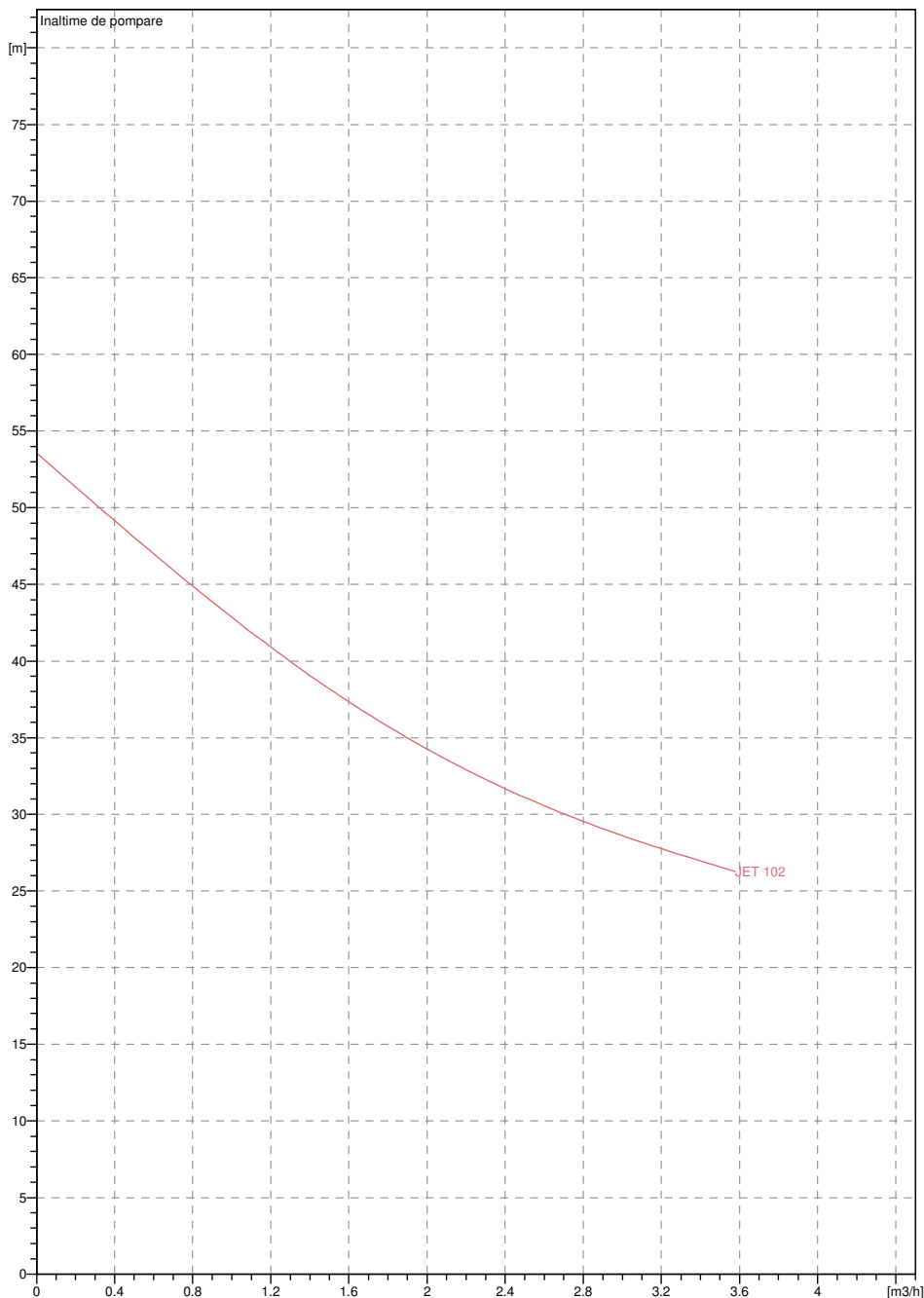
Destinatar

Expeditor

Firma
Referinta
Adresa
Phone
Fax
E-mail

JET 102 M-P

Curve tolerance according to ISO 9906



Date disponibile:

Partea cu aspiratia:
1 " G
6 bar (600 kPa)

Partea cu refularea:
1 " G
6 bar (600 kPa)

Debit :
0 m³/h

Înăltime de pompare :
0 m

Viteza nominala:
2800 1/min

Oferta

ID oferta

Creat de

Creat

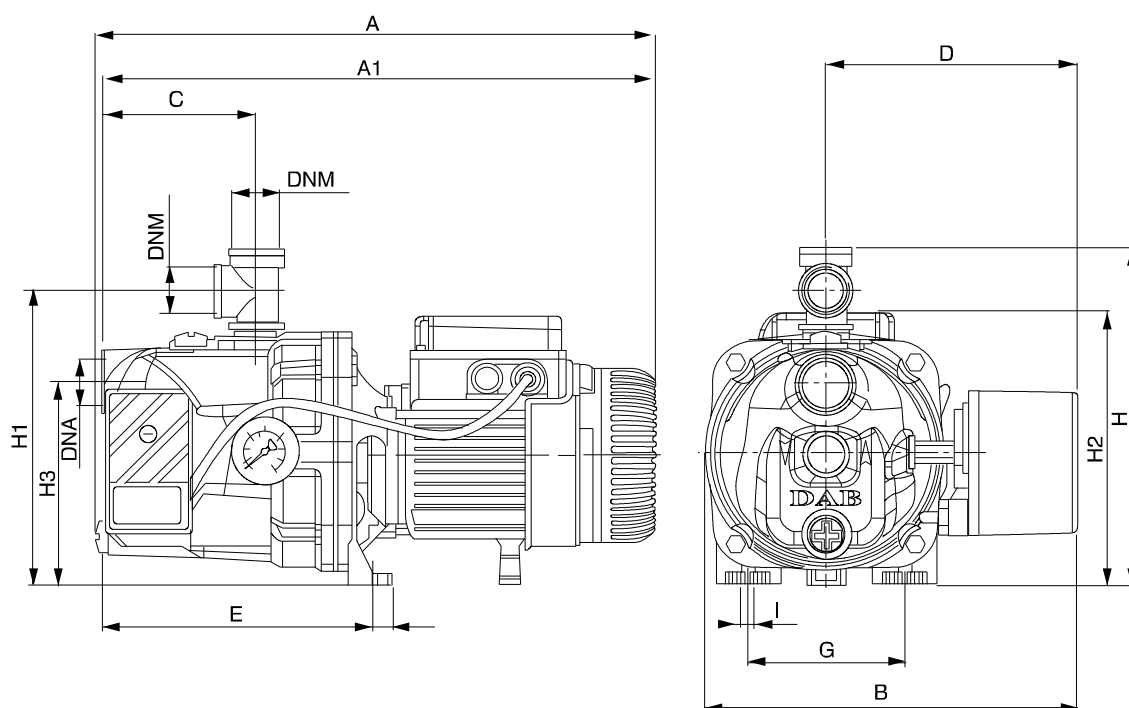
09/26/2019

Destinatar

Expeditor

 Firma
 Referinta
 Adresa
 Phone
 Fax
 E-mail

JET 102 M-P


Dimensiuni in mm
Racorduri pompa:

1	A	414	H	239		
2	A1	390	H1	209		Aspiratie
3	B	263	H2	203		1 " G
4	C	108	H3	144		6 bar (600 kPa)
5	D	177	I	9		
6	DNA	1" G	I R	-		Refulare
7	DNM	1" G				1 " G
8	E	192				6 bar (600 kPa)
9	F	14				
10	G	111				

Oferta

ID oferta

Creat de

Creat

09/26/2019