

**Destinatar**
**Expeditor**

 Firma  
 Referinta  
 Adresa  
 Phone  
 Fax  
 E-mail

**Cod articol :**

60179852

**Articol:**

K 55/50 T IE3

**Date pompa**
**MEI ≥**

 Presiune nominala: 8 bar (800 kPa)  
 Temperatura min. fluid: -15 °C  
 Temperatura max. fluid: 110 °C  
 Temperatura max. ambianta: 40 °C

**Date de functionare cerute**

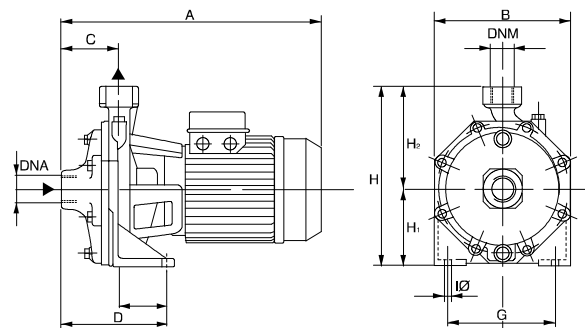
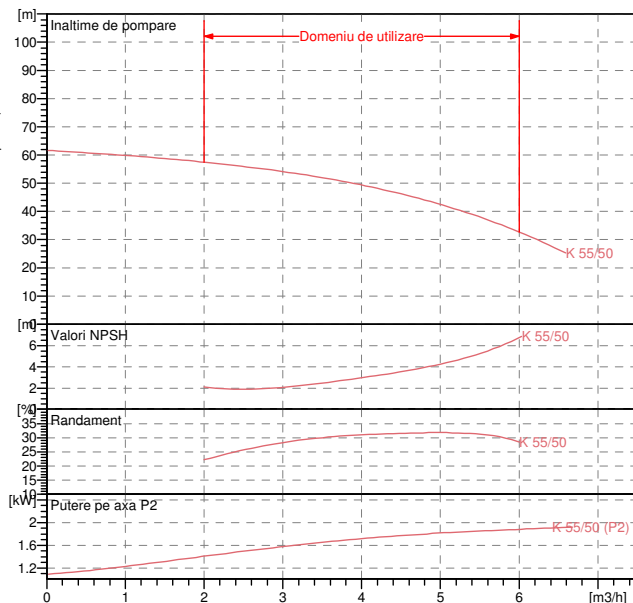
 Debit: 0.00 m<sup>3</sup>/h  
 Înaltime de pompare: 0.00 m  
 Fluid pompat: Apă  
 Temperatura fluid: 20 °C  
 Densitate: 0.99819 kg/dm<sup>3</sup>  
 Vascrozitate cinematica: 1.0004 mm<sup>2</sup>/s  
 Presiune de vapori: 2.20 kPa

**Date disponibile:**

 Debit:  
 Înaltime de pompare:  
 NPSH:  
 Shaft power P2:  
 Efficiency:

**Materiale**

 Corp pompa: Fonta 200 UNI ISO 185  
 Suport: Fonta 200 UNI ISO 185  
 Rotor: Tecnopolimer B  
 Etansare mecanica: Carbon/Ceramica  
 Garnitura OR: Cauciuc NBR  
 Arbore cu rotor: AISI 303 X10 CrNiS 1809 UNI 6900/71  
 Disc intermediar: Fonta 200 UNI ISO 185

**Curve tolerance according to ISO 9906**

**Masa** 27.2 kg

**Date motor**

 Marca: DAB  
 Putere nominala P2: 1.85 kW  
 Viteza nominala: 2850 1/min  
 Tensiune nominala: 3~ 230 V / 400 V 50 Hz  
 Curent nominal: 8.4 / 4.8 A  
 Grad de protecție: IP 44

**Dimensiuni de gabaritm**

A	370	IŘ	11.5
B	210		
C	75		
D	144		
DNA	1"1/4 G		
DNM	1" G		
E	69		
F	15		
G	165		
H	268		
H1	118		
H2	150		

**Racorduri pompa:**

 Partea cu aspiratia: 1" 1/4 G / 8 bar (800 kPa)  
 Partea cu refularea: 1" G / 8 bar (800 kPa)

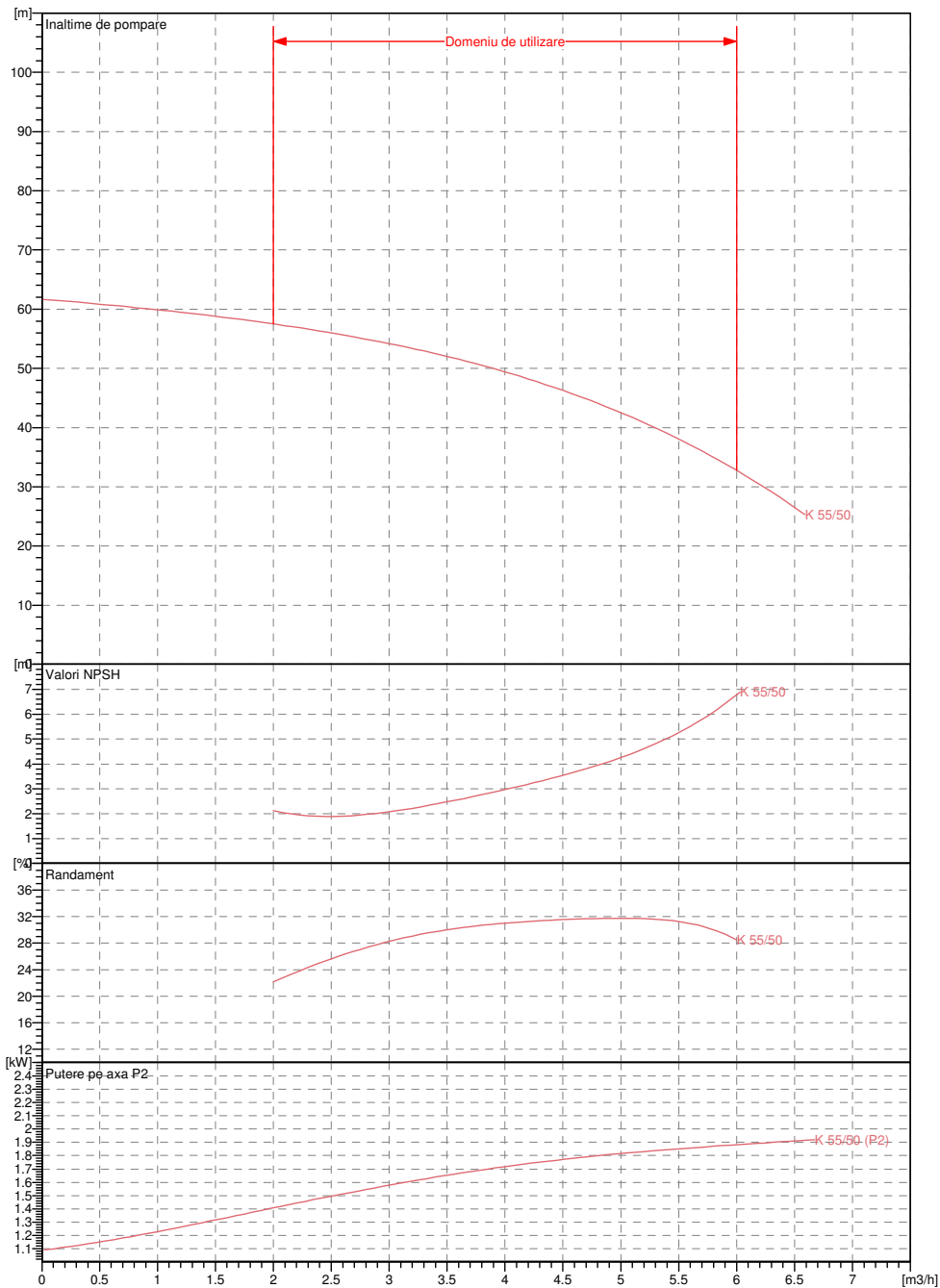
Destinatar

Expeditor

 Firma  
 Referinta  
 Adresa  
 Phone  
 Fax  
 E-mail

**K 55/50 T IE3**

Curve tolerance according to ISO 9906



Date disponibile:

 Partea cu aspiratia:  
 1" 1/4 G  
 8 bar (800 kPa)

 Partea cu refularea:  
 1" G  
 8 bar (800 kPa)

 Debit :  
 0 m³/h

 Înaltime de pompare :  
 0 m

 Viteza nominala:  
 2850 1/min

Oferta

ID oferta

Creat de

Creat

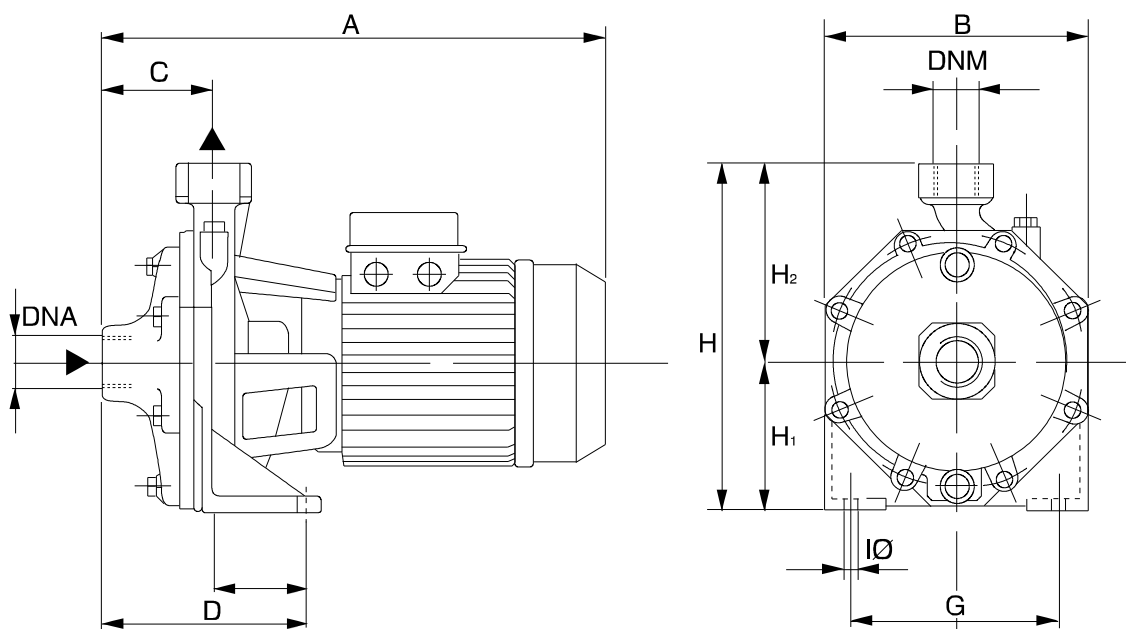
06/27/2019

Destinatar

Expeditor

 Firma  
 Referinta  
 Adresa  
 Phone  
 Fax  
 E-mail

## K 55/50 T IE3


**Dimensiuni in mm**
**Racorduri pompa:**

1	A	370	H1	118			
2	B	210	H2	150			
3	C	75	I $\bar{R}$	11.5			
4	D	144					
5	DNA	1"1/4 G					Aspiratie 1" 1/4 G 8 bar (800 kPa)
6	DNM	1" G					Refulare 1" G 8 bar (800 kPa)
7	E	69					
8	F	15					
9	G	165					
10	H	268					

Oferta

ID oferta

Creat de

Creat

06/27/2019