

Destinatar
Expeditor

 Firma
 Referinta
 Adresa
 Phone
 Fax
 E-mail

Cod articol :

60179380

Articol:

K 18/500 T IE3

Date pompa

 MEI \geq 0,70

Presiune nominala: 8 bar (800 kPa)

Temperatura min. fluid -15 °C

Temperatura max. fluid 110 °C

Temperatura max. ambianta 40 °C

Date de functionare cerute

Debit : 0.00 m3/h

Înaltime de pompare : 0.00 m

Fluid pompat : Apă

Temperatura fluid: 20 °C

Densitate 0.99819 kg/dm3

Viscositate cinematica: 1.0004 mm2/s

Presiune de vapori: 2.20 kPa

Date disponibile:

Debit :

Înaltime de pompare :

NPSH :

Shaft power P2 :

Efficiency :

Materiale

Corp pompa Fonta 200 UNI ISO 185

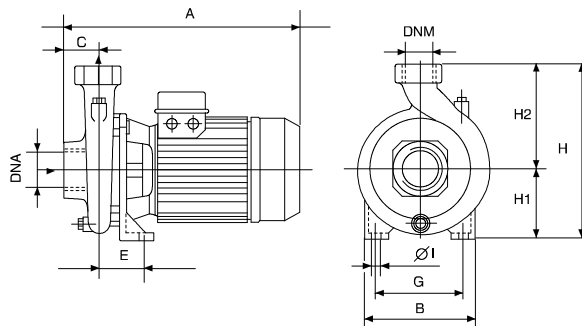
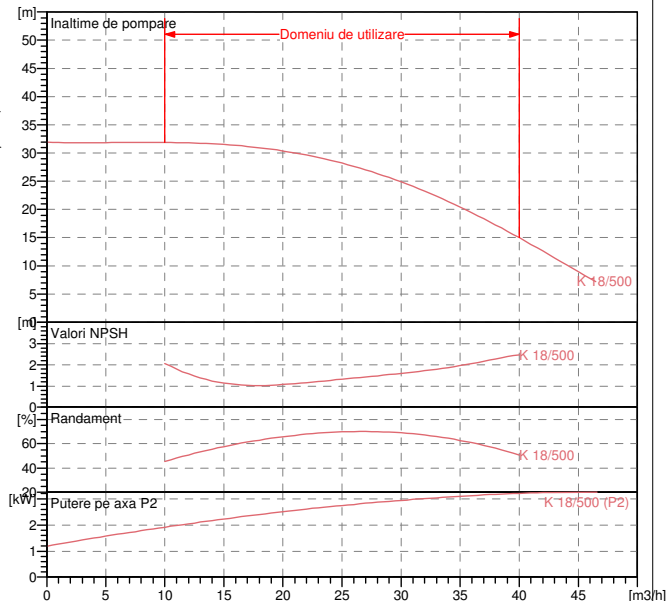
Suport Fonta 200 UNI ISO 185

Rotor Fonta 200 UNI ISO 185

Etansare mecanica Carbon/Ceramica

Garnitura OR Cauciuc EPDM

Arbore cu rotor AISI 303 X10 CrNiS 1809 UNI 6900/71

Curve tolerance according to ISO 9906

Masa 36.6 kg

Date motor

Marca : DAB

Putere nominala P2: 3 kW

Viteza nominala: 2870 1/min

Tensiune nominala : 3~ 230 V / 400 V 50 Hz

Curent nominal : 13 / 7.5 A

Grad de protecție: IP 55

Dimensiuni de gabaritm

A	440
B	240
C	62
DNA	2" 1/2 G
DNM	2" G
E	100
G	155
H	312
H1	132
H2	180
I	14

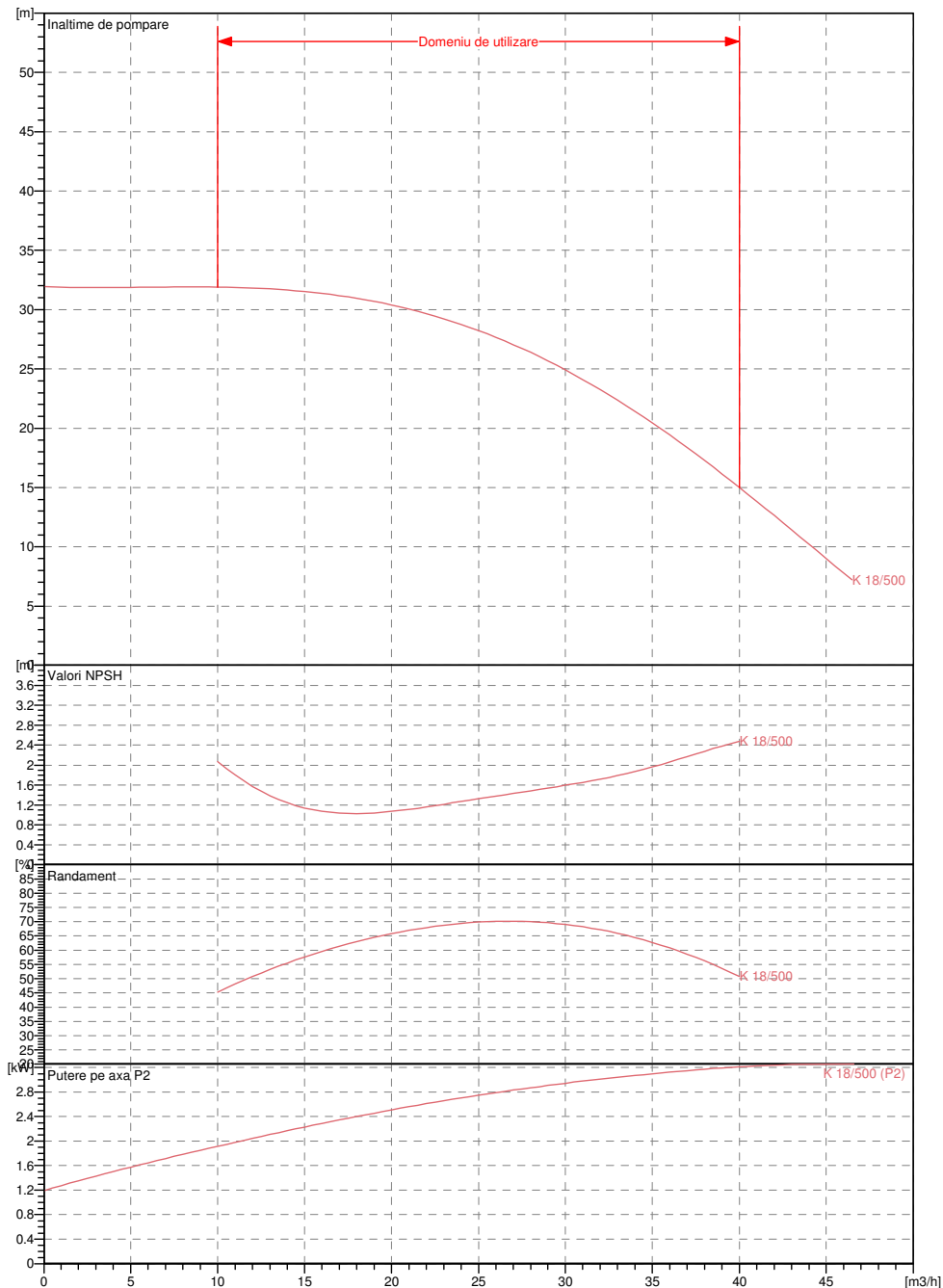
Racorduri pompa:

Partea cu aspiratia: 2" 1/2 G / 8 bar (800 kPa)

Partea cu refularea: 2" G / 8 bar (800 kPa)

Destinatar
Expeditor

 Firma
 Referinta
 Adresa
 Phone
 Fax
 E-mail

K 18/500 T IE3
Curve tolerance according to ISO 9906

Date disponibile:

 Partea cu aspiratia:
 2 " 1/2 G
 8 bar (800 kPa)

 Partea cu refularea:
 2 " G
 8 bar (800 kPa)

 Debit :
 0 m³/h

 Înălțime de pompare :
 0 m

 Viteza nominala:
 2870 1/min

Oferta

ID oferta

Creat de

Creat

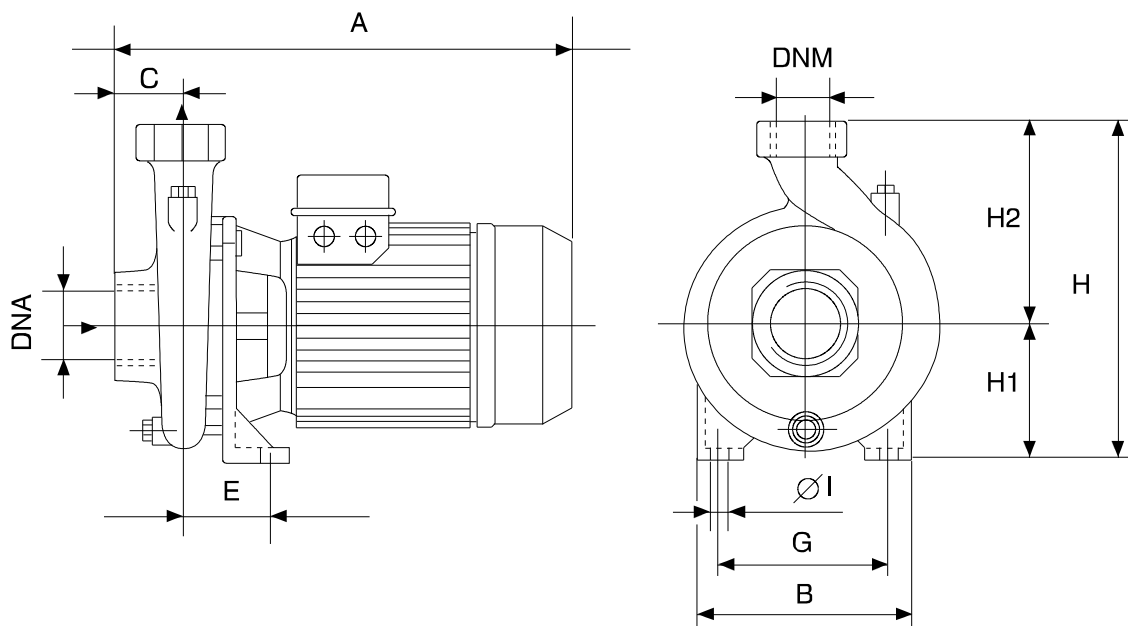
06/27/2019

Destinatar

Expeditor

 Firma
 Referinta
 Adresa
 Phone
 Fax
 E-mail

K 18/500 T IE3


Dimensiuni in mm
Racorduri pompa:

1	A	440	iR	14							
2	B	240									
3	C	62									
4	DNA	2" 1/2 G									
5	DNM	2" G									
6	E	100									
7	G	155									
8	H	312									
9	H1	132									
10	H2	180									

 Aspiratie
 2" 1/2 G
 8 bar (800 kPa)

 Refulare
 2" G
 8 bar (800 kPa)

Oferta

ID oferta

Creat de

Creat

06/27/2019