

**Destinatar**
**Expeditor**

 Firma  
 Referinta  
 Adresa  
 Phone  
 Fax  
 E-mail

**Cod articol :**

60179373

**Articol:**

K 55/100 T IE3

**Date pompa**
**MEI ≥**

 Presiune nominala: 10 bar (1000 kPa)  
 Temperatura min. fluid: -10 °C  
 Temperatura max. fluid: 50 °C  
 Temperatura max. ambianta: 40 °C

**Date de functionare cerute**

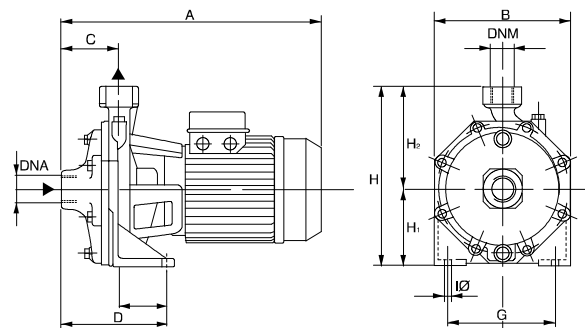
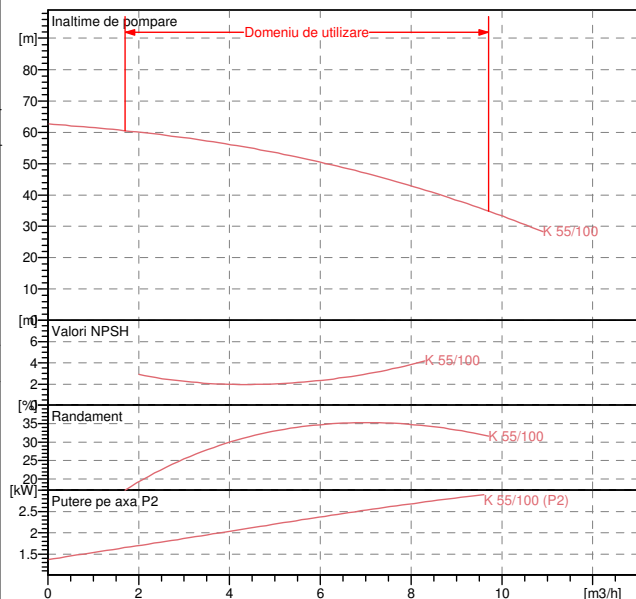
 Debit: 0.00 m3/h  
 Înaltime de pompare: 0.00 m  
 Fluid pompat: Apă  
 Temperatura fluid: 20 °C  
 Densitate: 0.99819 kg/dm3  
 Vascrozitate cinematica: 1.0004 mm2/s  
 Presiune de vapori: 2.20 kPa

**Date disponibile:**

 Debit:  
 Înaltime de pompare:  
 NPSH:  
 Shaft power P2:  
 Efficiency:

**Materiale**

 Corp pompa: Fonta 200 UNI ISO 185  
 Suport: Fonta 200 UNI ISO 185  
 Rotor: Tecnopolimer A  
 Etansare mecanica: Carbon/Ceramica  
 Garnitura OR: Cauciuc NBR  
 Arbore cu rotor: AISI 303 X10 CrNiS 1809 UNI 6900/71  
 Disc intermediar: Fonta 200 UNI ISO 185

**Curve tolerance according to ISO 9906**

**Masa** 38.1 kg

**Date motor**

 Marca: DAB  
 Putere nominala P2: 2.2 kW  
 Viteza nominala: 2850 1/min  
 Tensiune nominala: 3~ 230 V / 400 V 50 Hz  
 Curent nominal: 11.6 / 6.7 A  
 Grad de protectie: IP 55

**Dimensiuni de gabaritm**

A	450
B	256
C	88
D	160
DNA	1"1/2 G
DNM	1" G
E	72
G	200
H	312.5
H1	140
H2	172.5
I	14

**Racorduri pompa:**

 Partea cu aspiratia: 1" 1/2 G / 10 bar (1000 kPa)  
 Partea cu refularea: 1" G / 10 bar (1000 kPa)



WATER • TECHNOLOGY

# CURBELOR CARACTERISTICE

06/27/2019

Pagina 2 / 3

DAB PUMPS S.p.A.  
Via Marco Polo, 14 - 35035 Mestrino (PD), Italy  
Tel. +39 049 5125000 - Fax +39 049 5125950  
www.dabpumps.com

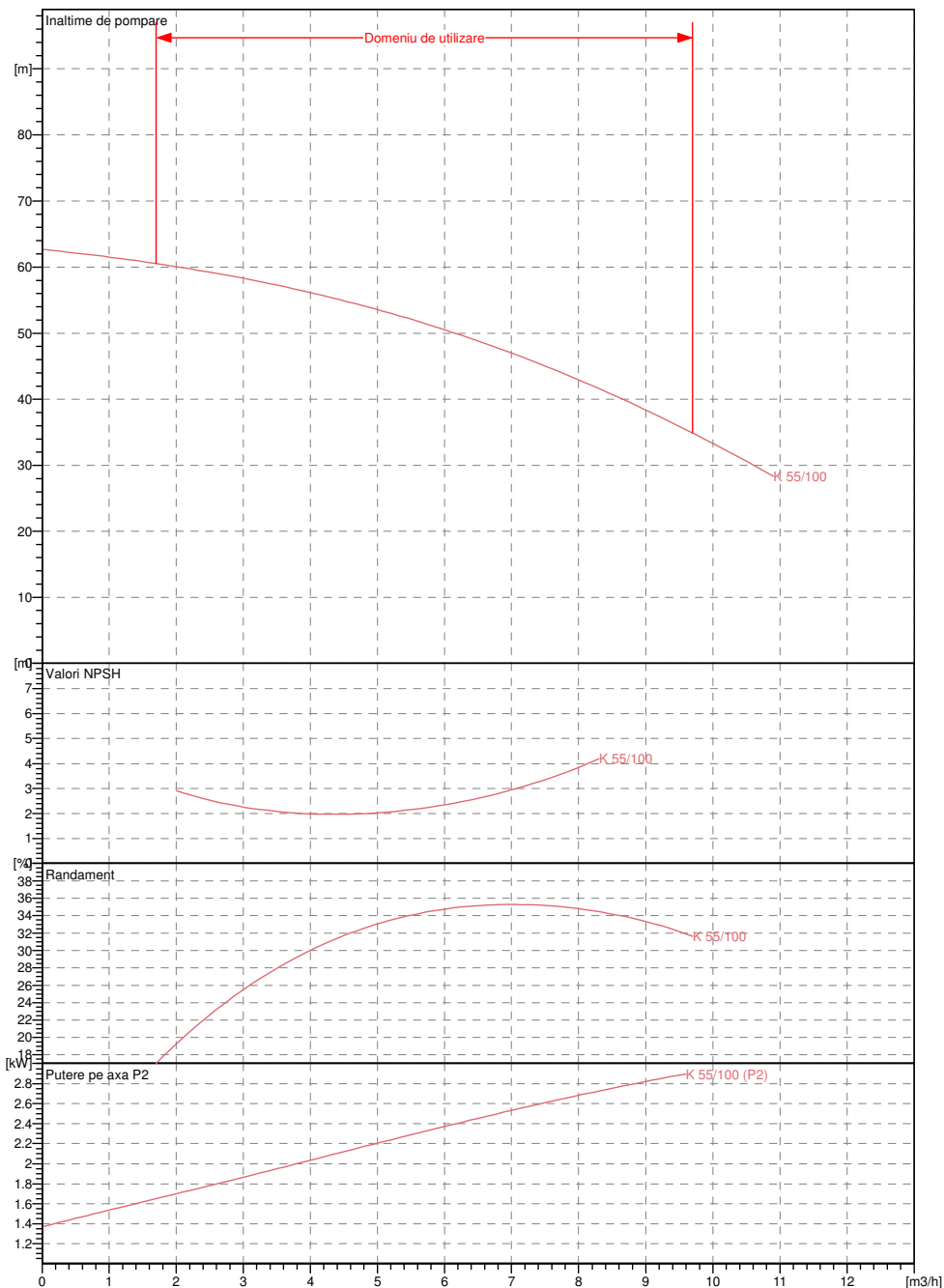
Destinatar

Expeditor

Firma  
Referinta  
Adresa  
Phone  
Fax  
E-mail

## K 55/100 T IE3

Curve tolerance according to ISO 9906



Date disponibile:

Partea cu aspiratia:  
1 " 1/2 G  
10 bar (1000 kPa)

Partea cu refularea:  
1 " G  
10 bar (1000 kPa)

Debit :  
0 m³/h

Înălțime de pompare :  
0 m

Viteza nominala:  
2850 1/min

Oferta

ID oferta

Creat de

Creat

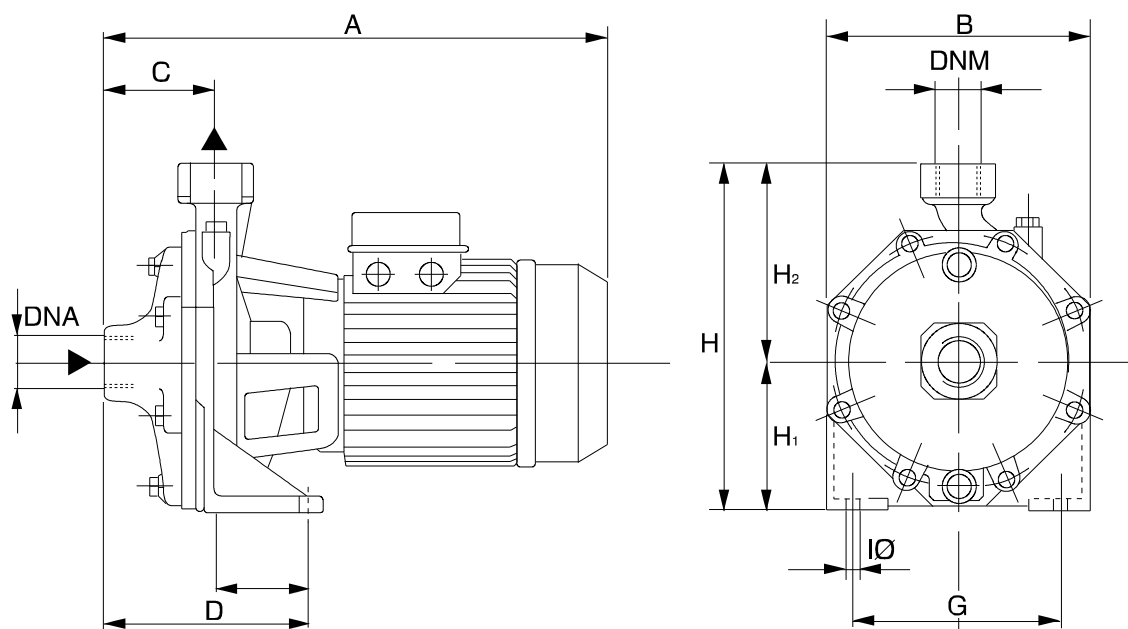
06/27/2019

Destinatar

Expeditor

 Firma  
 Referinta  
 Adresa  
 Phone  
 Fax  
 E-mail

## K 55/100 T IE3


**Dimensiuni in mm**
**Racorduri pompa:**

1	A	450	H <sub>2</sub>	172.5						
2	B	256	IR	14						Aspiratie
3	C	88								1 " 1/2 G
4	D	160								10 bar (1000 kPa)
5	DNA	1"1/2 G								
6	DNM	1" G								Refulare
7	E	72								1 " G
8	G	200								10 bar (1000 kPa)
9	H	312.5								
10	H <sub>1</sub>	140								

Oferta

ID oferta

Creat de

Creat

06/27/2019