

### Destinatar

Firma  
Referinta  
Adresa  
Phone  
Fax  
E-mail

### Expeditior

#### Cod articol :

60182215

#### Articol:

VS 35/150

#### Date pompa

Presiune nominala: 10 bar (1000 KPa)  
Temperatura min. fluid -10  
Temperatura max. fluid 85

#### Presiune minima la nivelul apei:

Temperatura : °C  
Presiune minima la nivelul apei: m

#### Date de functionare cerute

Debit :  
Inaltime de pompare :  
Fluid pompat (%) :  
Temperatura fluid: 20 °C  
Densitate 998,3 kg/m<sup>3</sup>  
Vasozitate cinematica: 1,005 mm<sup>2</sup>/s  
Presiune de vapori: 2,34 kPa

#### Date disponibile:

Debit :  
Inaltime de pompare :

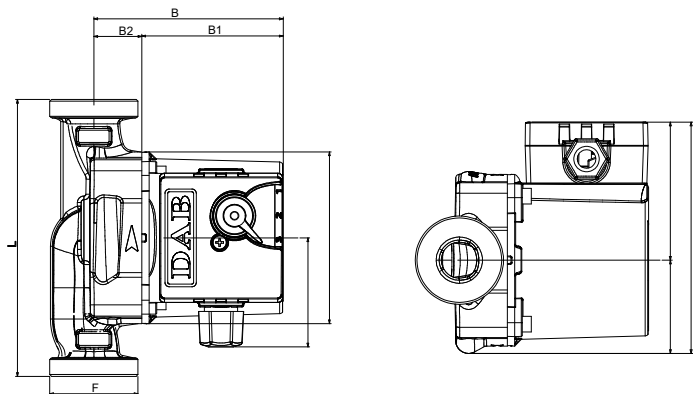
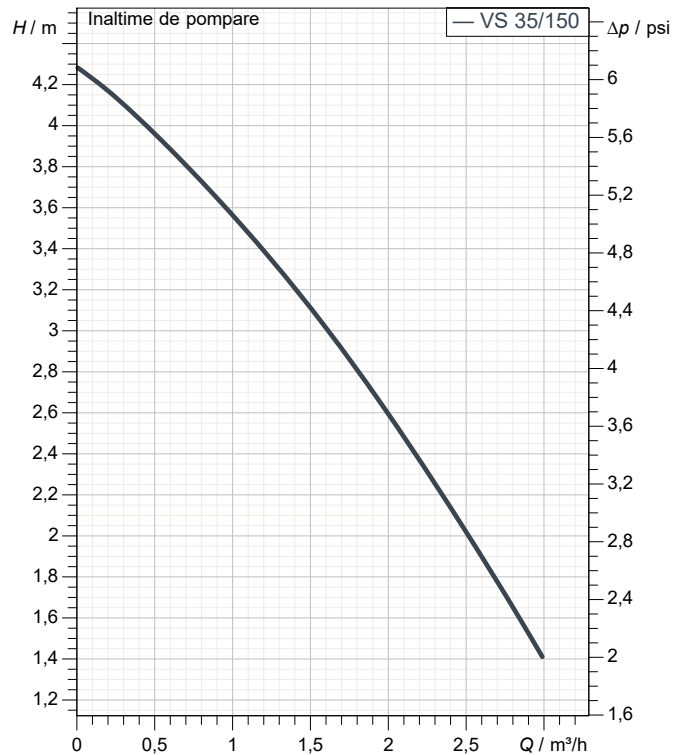
#### Materiale

Corp pompa Bronz  
Rotor Tecnopolimer  
Arbore motor Ceramica  
Dop dezaerator Alama  
Inel de etansare Etilen propilen  
Carcasa motorului Aluminiu turnat la cald  
Camasa stator Otel inox

#### Date motor

Marca : DAB  
Putere absorbita P1 0,055 kW  
Viteza nominala: 2.470 1/min  
Tensiune nominala : 1~ 230 V 50 Hz  
Curent nominal : 0,24 A  
Grad de protectie: IP 44

#### Curve tolerance according to ISO 9906



#### Dimensiuni de gabarit mm

B	104	H	124	L1	98		
B1	78	H1	75	L2	60		
B2	26	H2	49				
F	1 1/2" C	L	150				

Masa 2,6 kg

#### Racorduri pompa:

Partea cu aspiratia: 1 " 1/2" G / 10 bar (1000 KPa)  
Partea cu refularea: 1 " 1/2" G / 10 bar (1000 KPa)

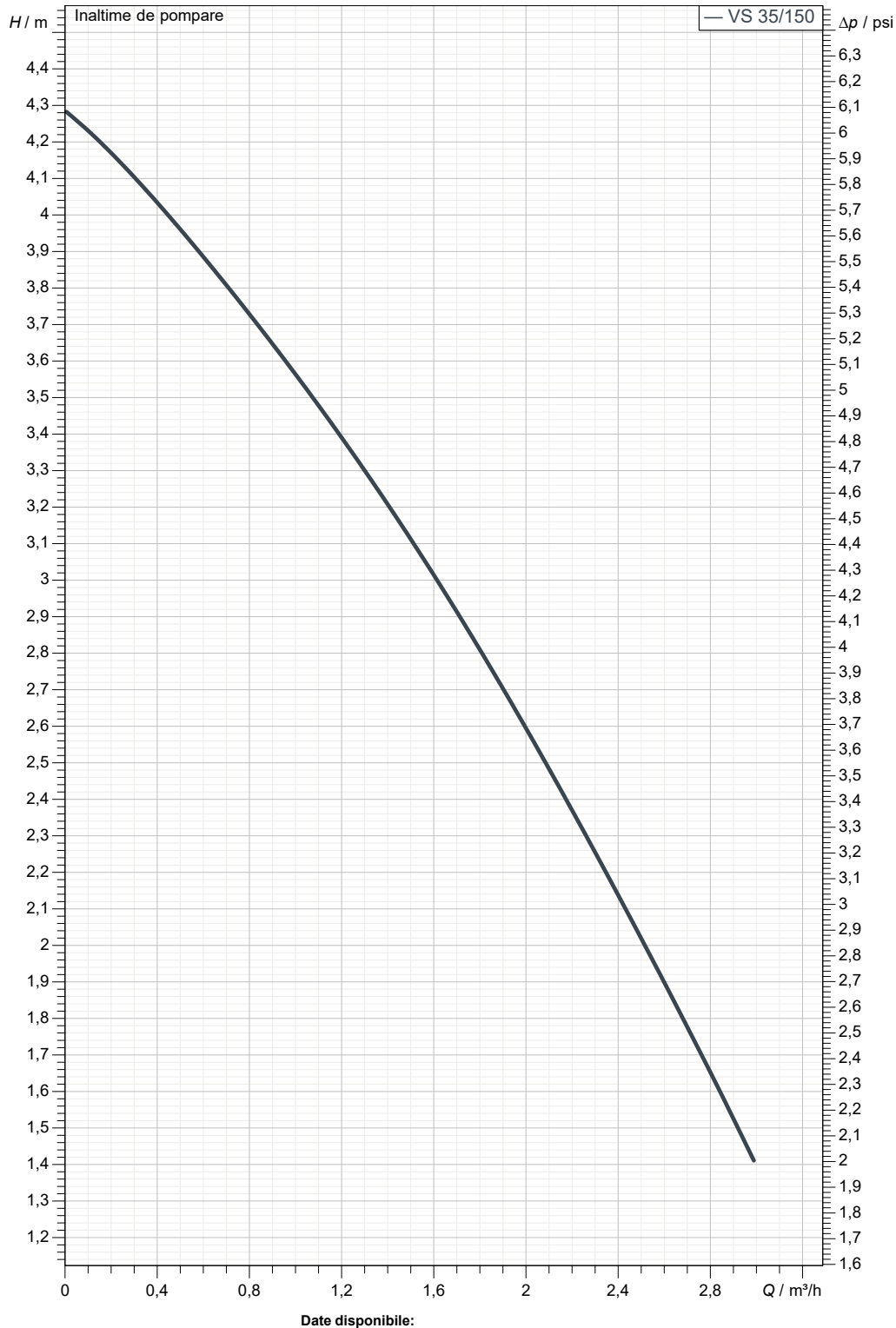
Destinatari

Expeditor

 Firma  
 Referinta  
 Adresa  
 Phone  
 Fax  
 E-mail

**VS 35/150**

Curve tolerance according to ISO 9906



Date disponibile:

 Partea cu aspiratia:  
 1" 1/2 G  
 10 bar (1000 KPa)

 Partea cu refularea:  
 1" 1/2 G  
 10 bar (1000 KPa)

Debit :

Înaltime de pompare :

 Viteza nominala:  
 2.470 1/min

MAIN\_PROJECT\_TITLE

BUSINESS\_PROCESS\_IC

OWNER\_

ISSUE\_DATE



# DESEN DIMENSIONAL

05/18/2021

Pagina 3 / 3

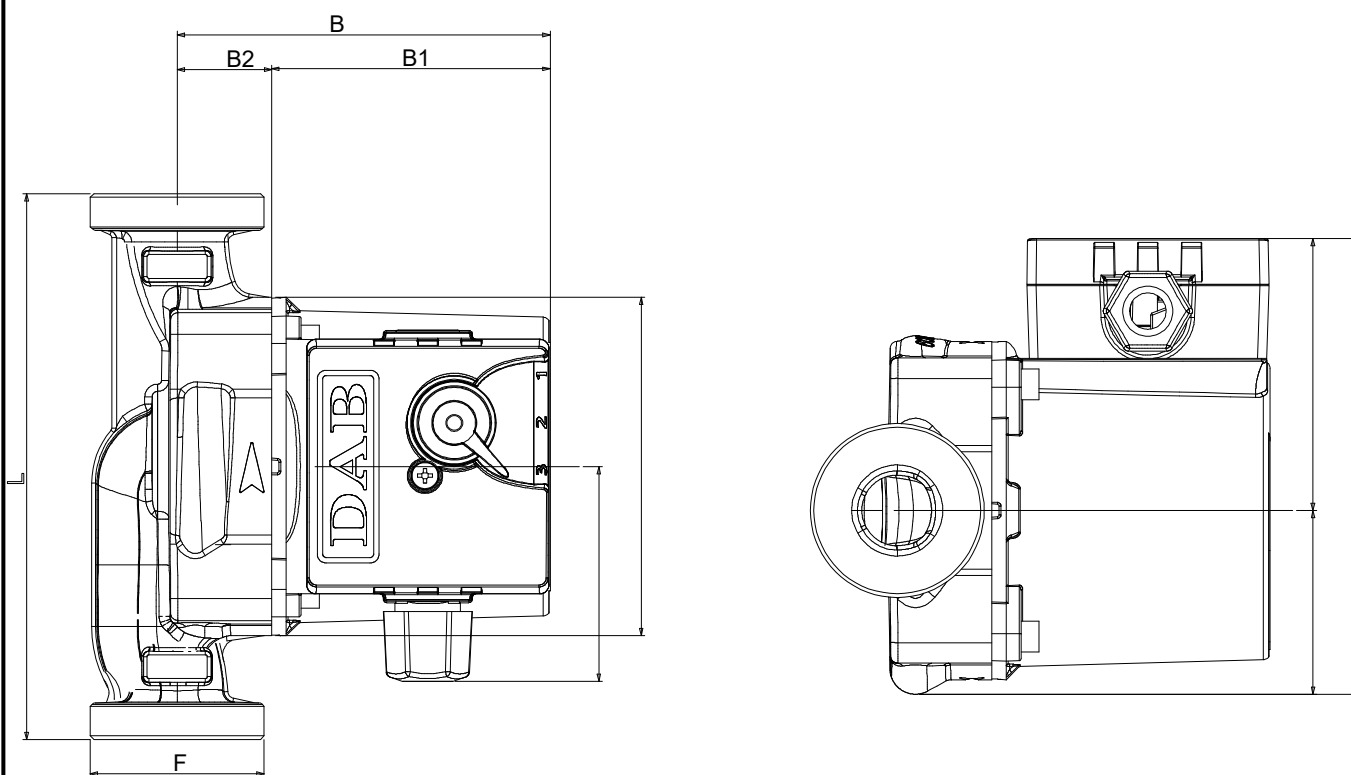
DAB PUMPS S.p.A.  
Via Marco Polo, 14 - 35035 Mestrino (PD), Italy  
Tel. +39 049 5125000 - Fax +39 049 5125950  
www.dabpumps.com

Destinatar

Expeditor

Firma  
Referinta  
Adresa  
Phone  
Fax  
E-mail

## VS 35/150



### Dimensiuni in mm

1	B	104
2	B1	78
3	B2	26
4	F	1 1/2" G
5	H	124
6	H1	75
7	H2	49
8	L	150
9	L1	98
10	L2	60
11		
12		

### Racorduri pompa:

Aspiratie  
1 " 1/2 G  
10 bar (1000 KPa)

Refulare  
1 " 1/2 G  
10 bar (1000 KPa)

MAIN\_PROJECT\_TITLE

BUSINESS\_PROCESS\_ID

OWNER

ISSUE\_DATE