

Destinatar

 Firma
 Referinta
 Adresa
 Phone
 Fax
 E-mail

Expeditor
Cod articol :

60179853

Articol:

K 55/200 T IE3

Date pompa

 MEI \geq 0,70

 Presiune nominala: 8 bar (800 kPa)
 Temperatura min. fluid -15 °C
 Temperatura max. fluid 110 °C
 Temperatura max. ambianta 40 °C

Date de functionare cerute

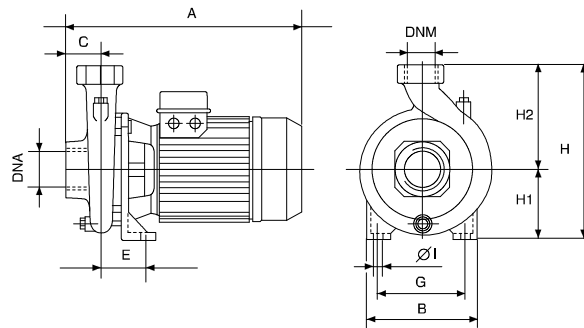
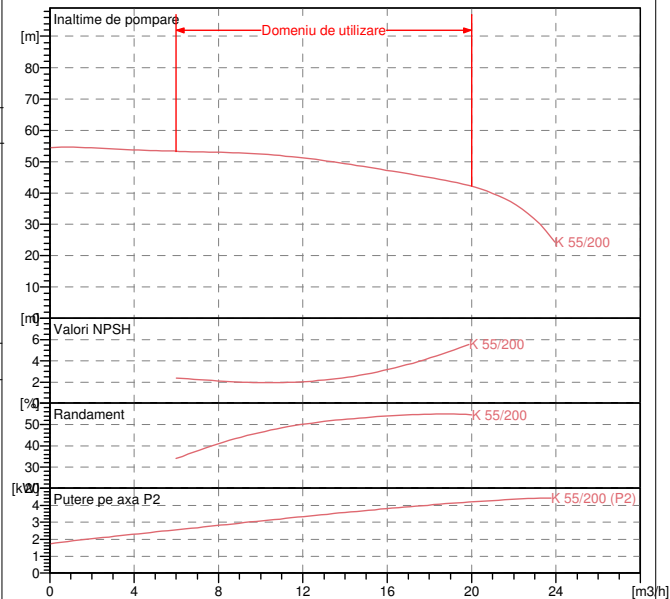
 Debit : 0.00 m3/h
 Înaltime de pompare : 0.00 m
 Fluid pompat : Apă
 Temperatura fluid: 20 °C
 Densitate 0.99819 kg/dm3
 Viscositate cinematica: 1.0004 mm2/s
 Presiune de vapori: 2.20 kPa

Date disponibile:

 Debit :
 Înaltime de pompare :
 NPSH :
 Shaft power P2 :
 Efficiency :

Materiale

 Corp pompa Fonta 200 UNI ISO 185
 Suport Fonta 200 UNI ISO 185
 Rotor Tecnopolimer B
 Etansare mecanica Carbon/Ceramica
 Garnitura OR Cauciuc EPDM
 Arbore cu rotor AISI 303 X10 CrNiS 1809 UNI 6900/71

Curve tolerance according to ISO 9906

Masa 39 kg

Date motor

 Marca : DAB
 Putere nominala P2: 4 kW
 Viteza nominala: 2880 1/min
 Tensiune nominala : 3~ 230 V / 400 V 50 Hz
 Curent nominal : 16.3 / 9.4 A
 Grad de protecție: IP 55

Dimensiuni de gabaritm

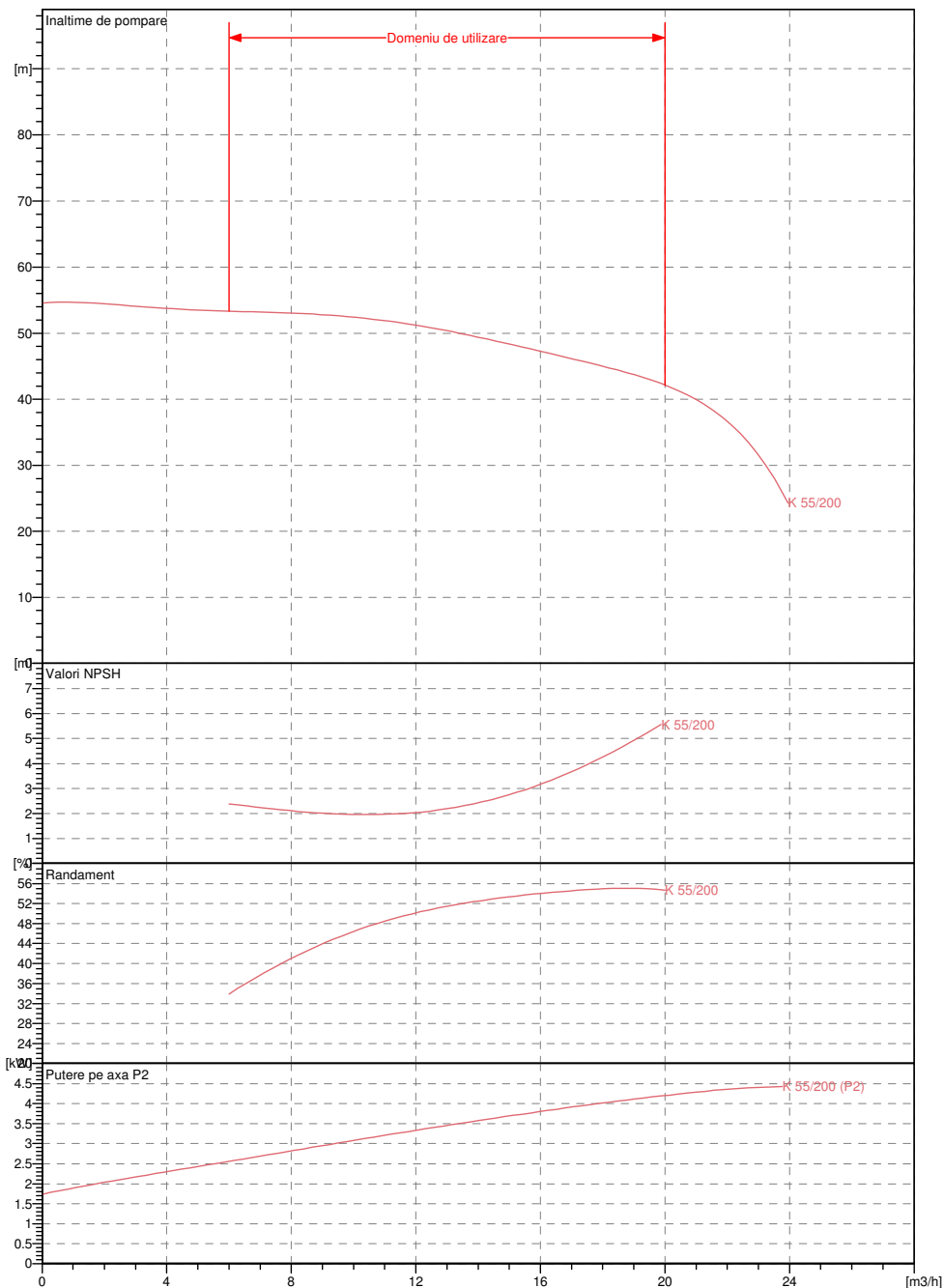
A	425
B	250
C	55
DNA	2" G
DNM	1 1/4" G
E	86
G	175
H	320
H1	135
H2	185
IŘ	14

Racorduri pompa:

 Partea cu aspiratia: 2" G / 8 bar (800 kPa)
 Partea cu refularea: 1" 1/4 G/ 8 bar (800 kPa)

Destinatar
Expeditor

 Firma
 Referinta
 Adresa
 Phone
 Fax
 E-mail

K 55/200 T IE3
Curve tolerance according to ISO 9906

Date disponibile:

 Partea cu aspiratia:
 2" G
 8 bar (800 kPa)

 Partea cu refularea:
 1" 1/4 G
 8 bar (800 kPa)

 Debit :
 0 m³/h

 Înaltime de pompare :
 0 m

 Viteza nominala:
 2880 1/min

Oferta

ID oferta

Creat de

Creat

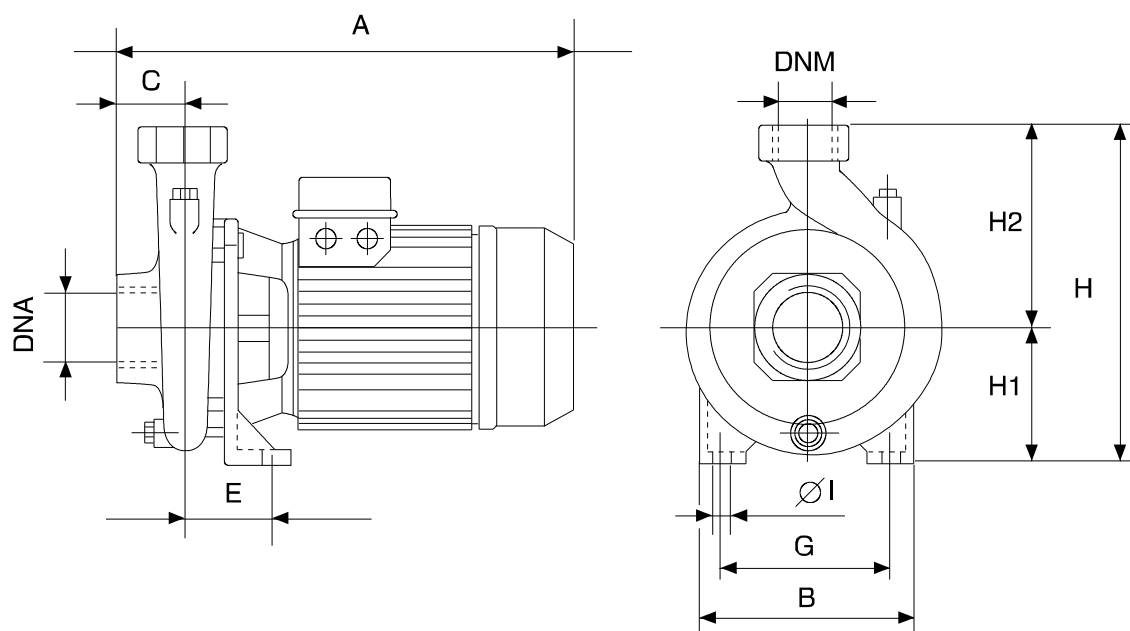
06/27/2019

Destinatar

Expeditor

 Firma
 Referinta
 Adresa
 Phone
 Fax
 E-mail

K 55/200 T IE3


Dimensiuni in mm
Racorduri pompa:

1	A	425	iR	14					
2	B	250							
3	C	55							
4	DNA	2" G							Aspiratie 2" G 8 bar (800 kPa)
5	DNM	1 1/4" G							
6	E	86							Refulare 1" 1/4 G 8 bar (800 kPa)
7	G	175							
8	H	320							
9	H1	135							
10	H2	185							

Oferta

ID oferta

Creat de

Creat

06/27/2019