

### Destinatar

Firma  
Referinta  
Adresa  
Phone  
Fax  
E-mail

### Expeditor

### Cod articol :

103041000

### Articol:

DRENAG 1000 M-A

### Date pompa

Free passage : 10 mm  
Presiune nominala:  
Temperatura min. fluid 0 °C  
Temperatura max. fluid 35 °C  
Temperatura max. ambienta 40 °C

### Date de functionare cerute

Debit :  
Înaltime de pompare :  
Fluid pompat : Apă  
Temperatura fluid: 20 °C  
Densitate 998.3 kg/m³  
Vascozitate cinematica: 1.005 mm²/s  
Presiune de vapori: 2.34 kPa

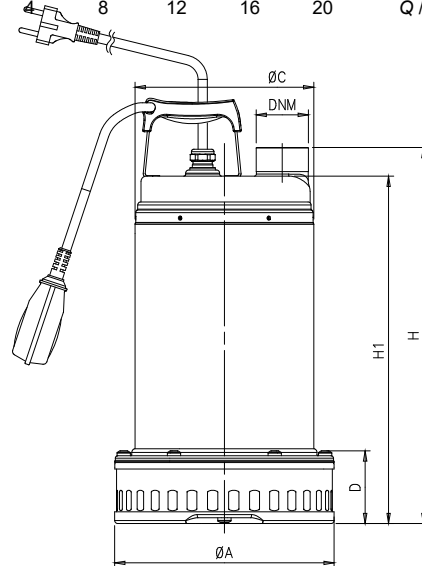
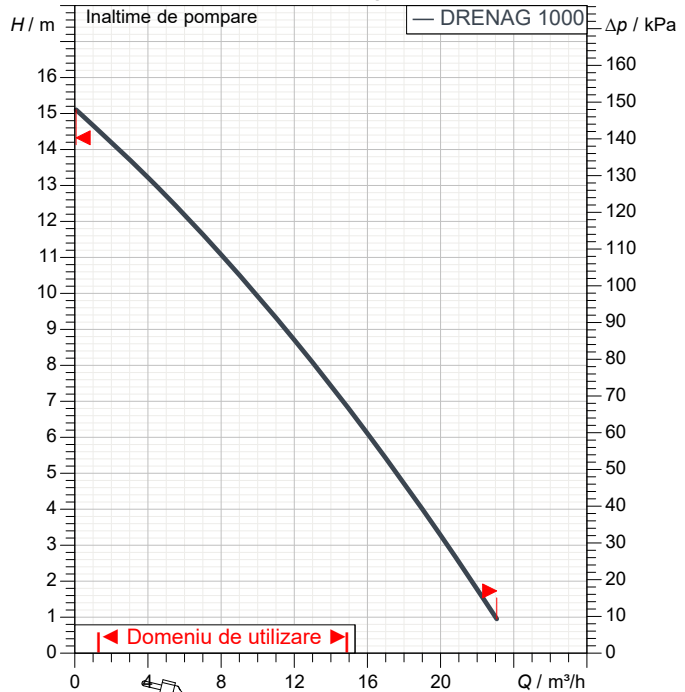
### Date disponibile:

Debit :  
Înaltime de pompare :

### Materiale

Corp pompa AISI 304 X5 Cr Ni 1810 UNI 6900/71  
Rotor AISI 304 X5 Cr Ni 1810 UNI 6900/71  
Arbore motor AISI 316 X5CrNiMo 1712 - UNI 6900/71  
Capac suport etansare AISI 304 X5 Cr Ni 1810 UNI 6900/71  
Filtru AISI 304 X5 Cr Ni 1810 UNI 6900/71  
Etansare mec. completa pe partea pozitiva Silicon carbide/Silicon carbide  
Camasa pompa AISI 304 X5 Cr Ni 1810 UNI 6900/71

### Curve tolerance according to ISO 9906



### Date motor

Masa 17 kg

Marca : DAB  
Putere nominala P2: 1 kW  
Viteza nominala: 2800 1/min  
Tensiune nominala : 1~ 220-240 V 50 Hz  
Curent nominal : 6 A  
Grad de protecție: IP 68

### Dimensiuni de gabarit mm

Dimensiune	Valoare (mm)
A	215
C	175
D	71
DNM	1" 1/2 F
H	413
H1	385

### Racorduri pompa:

Partea cu aspiratia: /  
Partea cu refularea: 1" 1/2 / --

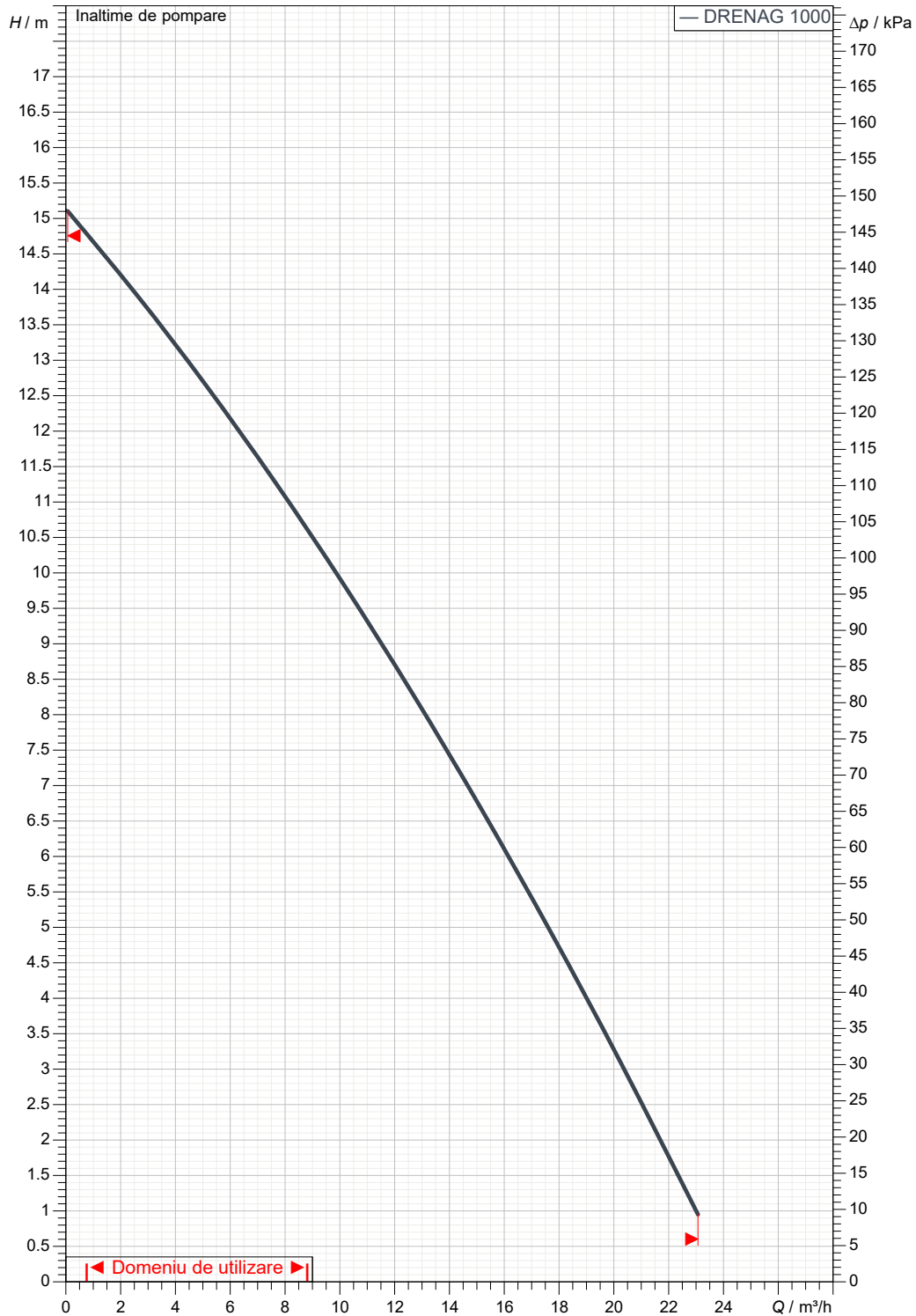
Destinatari

Expeditor

 Firma  
 Referinta  
 Adresa  
 Phone  
 Fax  
 E-mail

**DRENAG 1000 M-A**

Curve tolerance according to ISO 9906



Date disponibile:

Partea cu aspiratia:

Partea cu refularea:

Debit :

Înaltime de pompare :

Viteza nominala:

 1" 1/2  
 --

2800 1/min

MAIN\_PROJECT\_TITLE

BUSINESS\_PROCESS\_IC

OWNER\_

ISSUE\_DATE



# DESEN DIMENSIONAL

11/25/2021

Pagina 3 / 3

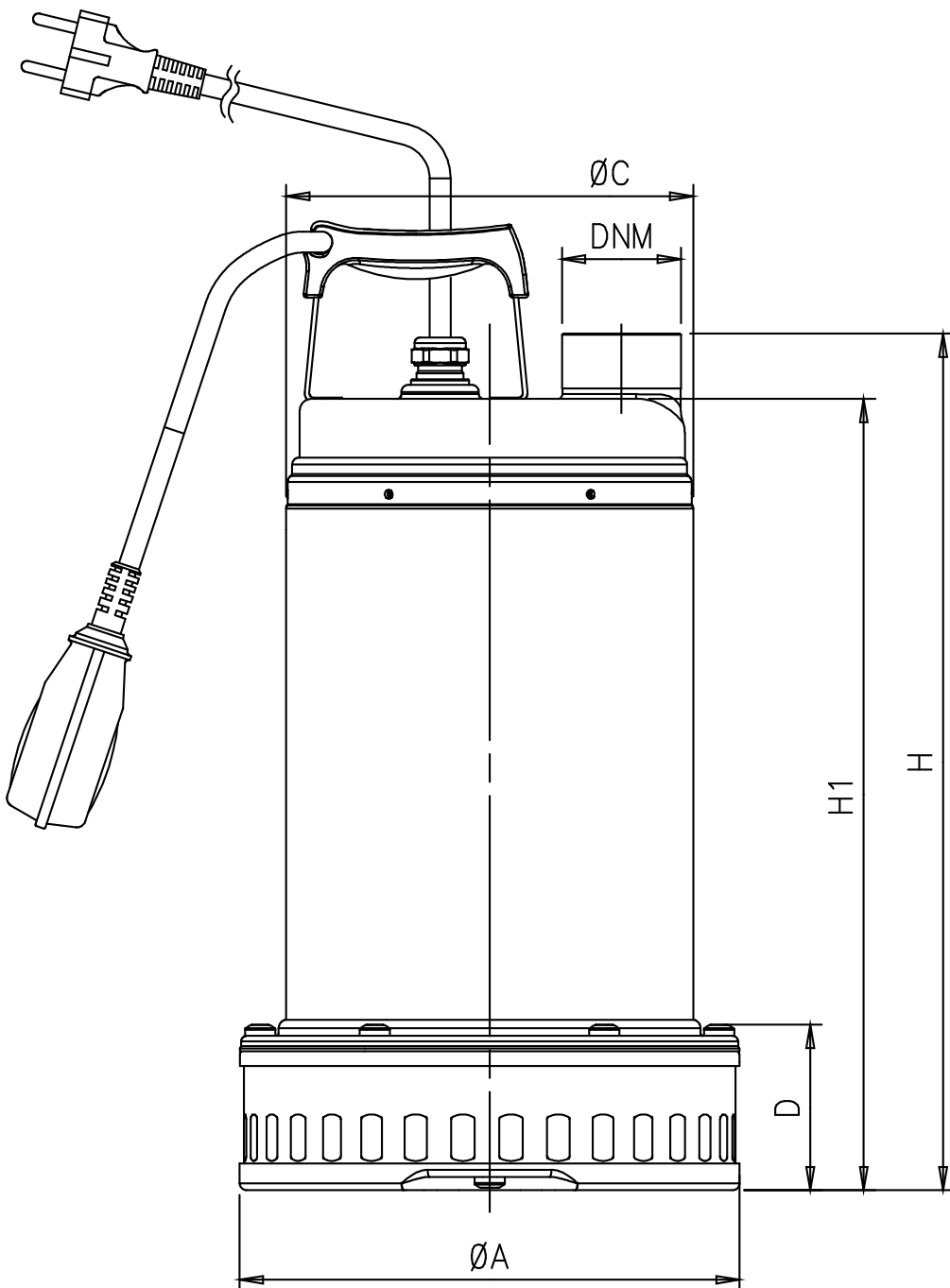
DAB PUMPS S.p.A.  
Via Marco Polo, 14 - 35035 Mestrino (PD), Italy  
Tel. +39 049 5125000 - Fax +39 049 5125950  
www.dabpumps.com

Destinatar

Expeditor

Firma  
Referinta  
Adresa  
Phone  
Fax  
E-mail

## DRENAG 1000 M-A



Dimensiuni in mm

Racorduri pompa:

1  
2  
3  
4  
5  
6  
7  
8  
9  
10  
11  
12

A	215
C	175
D	71
DNM	1" 1/2 F
H	413
H1	385

Aspiratie
Refulare
1" 1/2
--

MAIN\_PROJECT\_TITLE

BUSINESS\_PROCESS\_ID

OWNER

ISSUE\_DATE