

ISTRUZIONI PER L'INSTALLAZIONE E LA MANUTENZIONE (IT)
INSTRUCTIONS DE MISE EN SERVICE ET D'ENTRETIEN (FR)
INSTRUCTIONS FOR INSTALLATION AND MAINTENANCE (GB)
INSTALLATIONSANWEISUNG UND WARTUNG (DE)
INSTRUCTIES VOOR INGEBRUIKNAME EN ONDERHOUD (NL)
INSTRUCCIONES PARA LA INSTALACION Y EL MANTENIMIENTO (ES)
INSTALLATIONS - OCH UNDERHÅLLSANVISNING (SE)
KULLANIM VE BAKIM TALİMATLARI (TR)
ИНСТРУКЦИИ ПО МОНТАЖУ И ТЕХНИЧЕСКОМУ ОБСЛУЖИВАНИЮ (RU)
MONTAVIMO IR PRIEŽIŪROS INSTRUKCIJA (LT)
INSTRUCTIUNI PENTRU INSTALARE SI INTRETINERE (RO)
INSTRUÇÕES PARA A INSTALAÇÃO E A MANUTENÇÃO (PT)
ΟΔΗΓΙΕΣ ΓΙΑ ΤΗΝ ΕΓΚΑΤΑΣΤΑΣΗ ΚΑΙ ΣΥΝΤΗΡΗΣΗ (GR)
安装和维护说明
إرشادات للتركيب والعناية.
NÁVOD NA POUŽITÍ A ÚDRŽBU (CZ)
ASENNUS- JA HUOLTO-OHJEET (FI)
INSTRUKCJA MONTAŻU I KONSERWACJI (PL)
UPUTSTVO ZA RUKOVANJE (RS)
INSTALLÁCIÓS ÉS KARBANTARTÁSI UTASÍTÁS (HU)
ИНСТРУКЦИЯ ЗА ТЕХНИЧЕСКА ЕКСПЛОАТАЦИЯ (BG)
POKYNY K INŠTALÁCII A ÚDRŽBE (SK)
دفترچه راهنمای نصب و نگهداری پمپ ایزی باکس مینی
НСТРУКЦІЇ З МОНТАЖУ ТА ТЕХНІЧНОГО ОБСЛУГОВУВАННЯ (UA)

JET 151 – 251 – 200 – 300

DP – AQUADP

EURO – EUROINOX – EUROCOM – EUROCOM SP

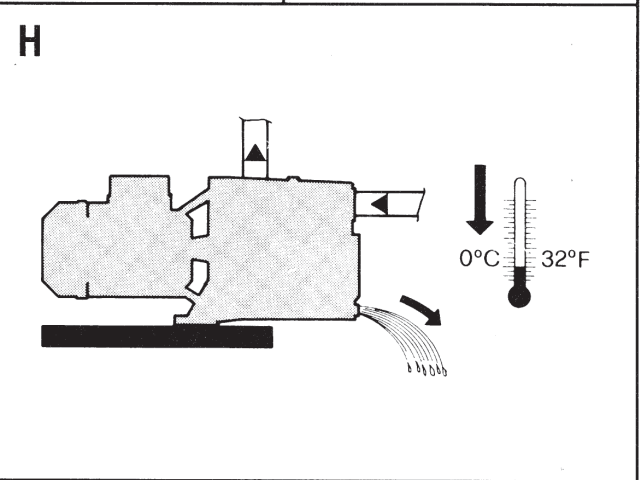
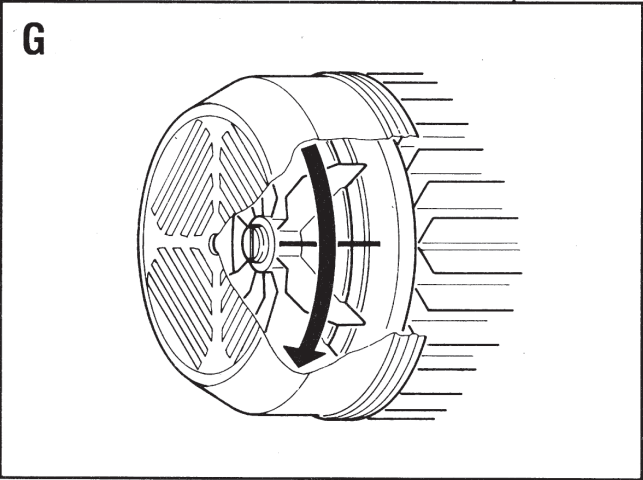
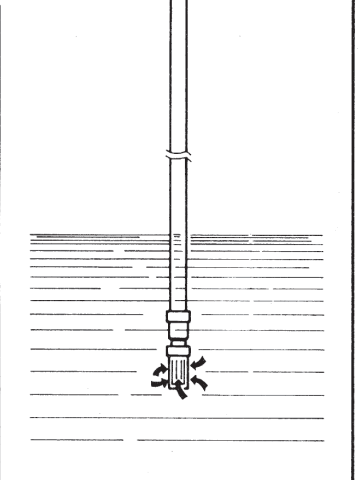
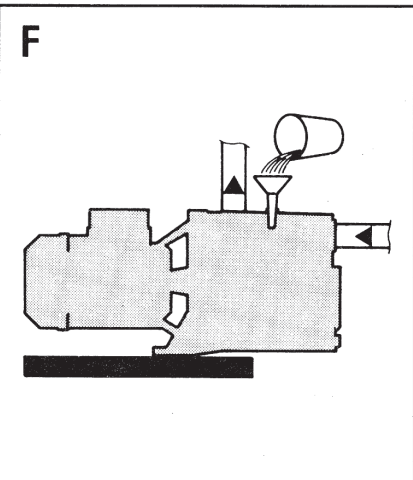
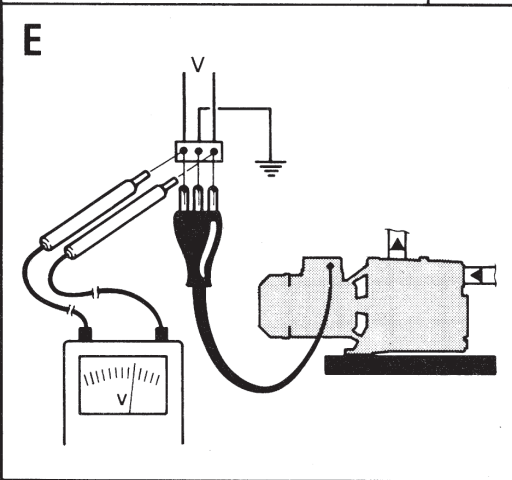
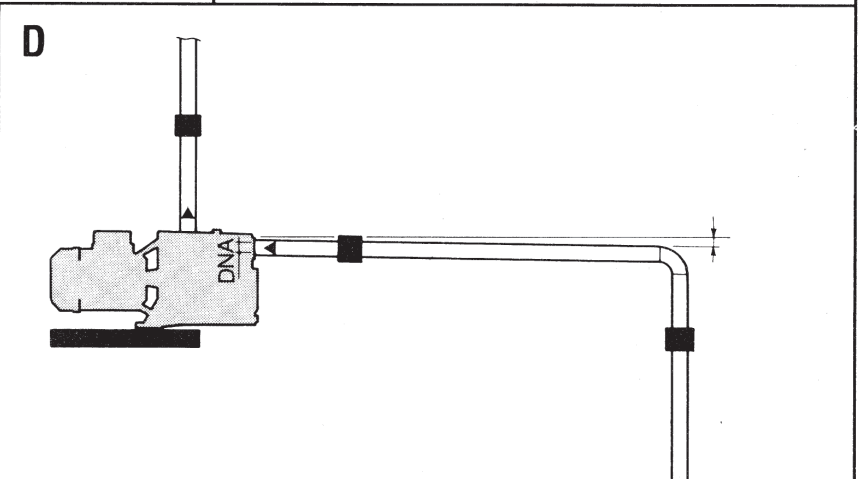
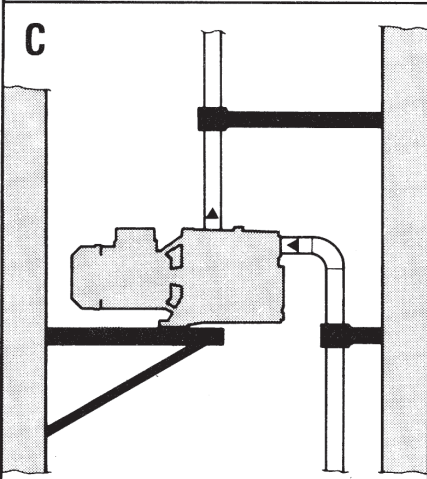
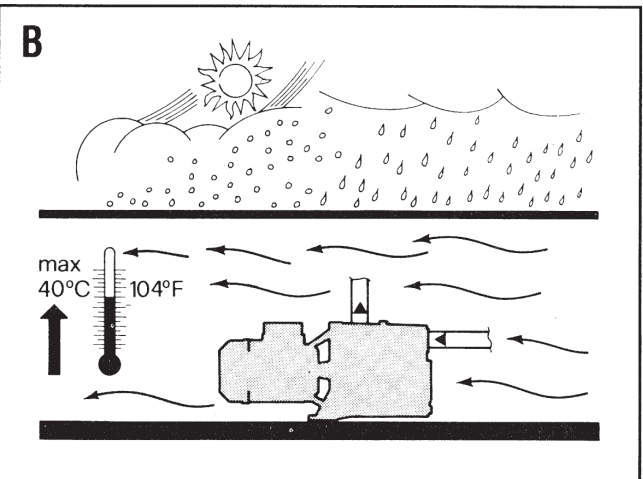
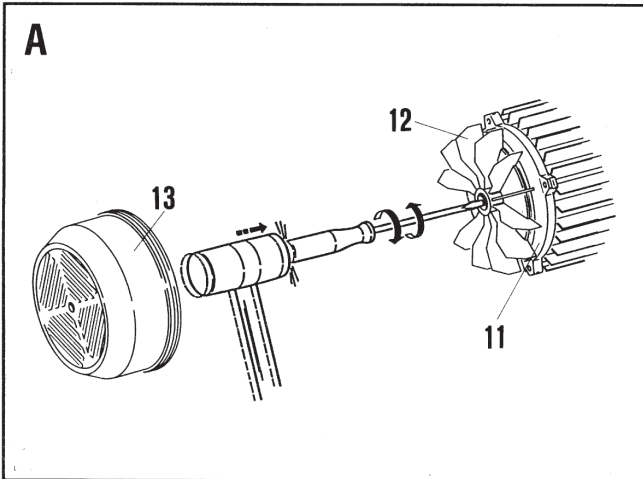
GARDEN-INOX

K

KP 60/6 – 60/12

KPA 40/20





JET 151 - JET 251
JET 200 - JET 300

DP 81 - DP 100
DP 82 - DP 102
DP 151 - DP 251

AQUADP 82/20 - AQUADP 102/20
AQUADP 151/40 - AQUADP 251/40

EURO 15/30 - EURO 20/50 - EURO 25/30 - EURO 30/30 - EURO 40/30
EURO 25/306 - EURO 30/306 - EURO 40/306

EUROINOX 15/30 - EUROINOX 20/50 - EUROINOX 25/30 - EUROINOX 30/30 EUROINOX 40/30
EUROINOX 25/306 - EUROINOX 30/306 EUROINOX 40/306

EUROCOM 25/30 - EUROCOM 30/30
EUROCOM 25/306 - EUROCOM 30/306

EURO 30/50 - EURO 40/50 - EURO 50/50
EURO 30/506 - EURO 40/506 - EURO 50/506
EUROINOX 30/50 - EUROINOX 40/50 - EUROINOX 50/50
EUROINOX 30/506 – EUROINOX 40/506 – EUROINOX 50/506
EUROCOM 30/50 - EUROCOM 40/50
EUROCOM 30/506 - EUROCOM 40/506

EURO 25/80 - EURO 30/80 - EURO 40/80
EURO 25/806 - EURO 30/806 - EURO 40/806
EUROINOX 25/80 - EUROINOX 30/80 - EUROINOX 40/80
EUROINOX 25/806 - EUROINOX 30/806 - EUROINOX 40/806
EUROCOM 25/80 - EUROCOM 30/80
EUROCOM 25/806 - EUROCOM 30/806

EUROCOM SP 30/50 - EUROCOM SP 40/50
EUROCOM SP 30/506 - EUROCOM SP 40/506

GARDEN-INOX 30/30 - GARDEN-INOX 40/50

K 20/41 - K 30/70 - K 30/100 - K 36/100
K 12/200 - K 14/400
K 35/40 - K 45/50 - K 55/50
KE 35/40 - KE 45/50 - KE - 55/50
K 35/100 - K 40/100

KP 60/6 - KP 60/12 - KPA 40/20

| | | |
|-------------|--------------|-------|
| ITALIANO | pag | 01 |
| FRANÇAIS | page | 04 |
| ENGLISH | page | 07 |
| DEUTSCH | Seite | 10 |
| NEDERLANDS | bladz | 13 |
| ESPAÑOL | pág | 16 |
| SVENSKA | sid | 19 |
| TÜRKÇE | sayfa | 22 |
| РУССКИЙ | стр. | 25 |
| LIETUVIŠKAI | psl. | 28 |
| ROMANA | pag. | 31 |
| PORTUGUÊS | pág. | 34 |
| ΕΛΛΗΝΙΚΑ | σελ. | 37 |
| | عربي صفحة 40 | |
| 中文 | 页码 | 44 |
| ČESKY | strana | 47 |
| SUOMI | sivu | 50 |
| POLSKI | str. | 53 |
| SRPSKI | str. | 56 |
| MAGYAR | oldal | 59 |
| БЪЛГАРСКИ | страница | 62 |
| SLOVENSKY | str. | 65 |
| 68 | صفحه | فارسی |
| УКРАЇНСЬКА | стор. | 71 |

| | CUPRINS | pag. |
|------|--|------|
| 1. | LICHIDE POMPATE | 31 |
| 2. | CARACTERISTICI TEHNICE SI SI LIMITE DE UTILIZARE | 31 |
| 3. | GESTIONARE | 31 |
| 3.1. | Depozitare | 31 |
| 3.2. | Transport | 31 |
| 3.3. | Greutate | 31 |
| 3.4. | Control rotatie arbore motor | 32 |
| 4. | INSTALARE | 32 |
| 5. | CONEXIUNI ELECTRICE | 32 |
| 6. | PORNIREA | 32 |
| 7. | MASURI DE PRECAUTIE | 32 |
| 8. | INTRETINERE SI CURATARE | 32 |
| 9. | MODIFICARI SI PIESE DE SCHIMB | 32 |
| 9.1 | Scoaterea si inlocuirea cablului de alimentare | 32 |
| 10. | CONSTATAREA SI REMEDIEREA DEFECTIUNILOR | 33 |

1. LICHIDE POMPATE



Pompa este proiectata si construita pentru apa, fara substante explozive si particule solide sau fibre, cu densitate egala cu 1000 kg/mc si viscozitate cinematica egala cu 1mmp/s si pentru lichide neagresive chimic.

2. CARACTERISTICI TEHNICE SI SI LIMITE DE UTILIZARE

- | | | |
|--|---|---|
| — Tensiune de alimentare: | 220 - 240V 50Hz / 110V 50Hz 115V 60Hz / 230V 60Hz / 230 V3 – 400 V3 50/60Hz 115-127 V 60 Hz / 220-230V 60Hz / 220-277/380-480V 60Hz | vezi placuta cu date electrice |
| — Putere absorbita: | vezi placuta cu date electrice | |
| — Debit: | de la 0,06 la 37 m ³ /h | |
| — Inaltime de pompare-Hmax (m): | pag. 74 | |
| — Lichid pompat: | curat, fara corpuri solide sau abrazive, neagresiv. | |
| — Grad de protectie motor: | IP44 (Pentru IP55 vezi placuta de pe ambalaj). | |
| — Grad de protectie regleta borne: | IP55 | |
| — Clasa de protectie: | F | |
| — Presetupa: | PG 11 si/sau PG 13,5 in functie de modele | |
| — Temperatura de depozitare: | -10°C +40°C | — Umiditate relativa a aerului: MAX 95% |
| — Domeniu de temperatura a lichidului: | pag. 75 | — Presiune maxima de functionare: pag. 75 |
| — Nivel de zgomot: | — Pentru pompele prevazute pentru uz exterior: nivel de zgomot conform Directivei 2000/14/CE. — Pentru celelalte pompe: nivel de zgomot conform Directivei EC 89/392/CEE si modificarile ulterioare. | |
| — Constructia motoarelor: | conform normativelor CEI 2-3 - CEI 61-69 (EN 60335-2-41). | |
| — Conductorii cablurilor de alimentare trebuie să aibă o secțiune nominală nu inferioară celei ilustrate în tabelul următor: | | |

| Curent nominal al aparatului A | Secțiune nominală mm ² | |
|--------------------------------|---|--|
| ≤ 0,2 | Cordoane flexibile plate duble ^a | ^a Aceste cabluri pot fi folosite doar dacă lungimea lor nu depășește cei 2 m între punctul în care cablul și protecția lui intră în aparat și intrarea în ștecăr. |
| > 0,2 și ≤ 3 | 0,5 ^a | |
| > 3 și ≤ 6 | 0,75 | |
| > 6 și ≤ 10 | 1,0 (0,75) ^b | |
| > 10 și ≤ 16 | 1,5 (1,0) ^b | |
| > 16 și ≤ 25 | 2,5 | ^b Cablurile care au secțiunile indicate între paranteze pot fi întrebuințate la aparatele mobile în cazul în care lungimea lor nu depășește cei 2 m. |
| > 25 și ≤ 32 | 4 | |
| > 32 și ≤ 40 | 6 | |
| > 40 și ≤ 63 | 10 | |

3. GESTIONARE

3.1 Depozitare

Toate pompele trebuie sa fie depozitate intr-un loc acoperit, uscat si cu umiditatea aerului pe cat posibil constanta, fara vibratii si pulberi. Pompele sunt livrate in ambalajul lor original in care trebuie sa ramana pana in momentul instalarii, in caz contrar, asigurati-va ca sunt bine acoperite gurile de aspiratie si refulare.

3.2 Transport

Evitati sa supuneti produsele unor inutile lovituri si coliziuni.

Pentru a ridica si transporta grupul folositi-va de elevatoare, utilizand paletul livrat in serie (daca este prevazut).

3.3 Greutate

Pe placuta adeziva situata pe ambalaj este indicata masa totala a electropompei.

3.4 Control rotatie arbore motor

Inainte de a instala pompa, asigurati-va ca partile mobile se rotesc liber. In acest scop este prevazuta o fanta pe axul motorului, la ventilator, unde se poate actiona cu o surubelnita. In caz de blocare, loviti usor cu un ciocan surubelnita, facind axul sa se roteasca. **Fig. A**

4. INSTALARE



Pompele pot conține cantități mici de apă reziduală care provine de la probele de omologare. Vă sfătuim să le spălați puțin cu apă curată înainte de instalarea definitivă.

- 4.1 Electropompa trebuie sa fie instalata intr-un loc bine aerisit, protejat de intemperii si cu o temperatura ambienta care sa nu depaseasca 40°C. **Fig.B**
- 4.2 O buna fixare a pompei de fundatie favorizeaza absorbtia eventualelor vibratii create de functionarea pompei. **Fig.C**
- 4.3 Evitati ca tevil metalice sa transmita tensiuni mari in racordurile pompei pentru a nu provoca deformari si rupturi. **Fig.C**
- 4.4 La toate pompele prevazute pentru versiunea portabila cu maner pentru ridicarea si transportul acestora, **manerul trebuie sa fie tot timpul prezent si bine fixat pe suport.**

5. CONEXIUNI ELECTRICE:

Respectati intotdeauna normele de siguranta !



Respectati in mod riguros schemele electrice descrise in interiorul cutiei de borne.

- 5.1 In instalatiile fixe, Normele Internationale prevad folosirea intreruptoarelor prevazute cu sigurante fuzibile.
- 5.2 Motoarele monofazate sunt dotate cu protectie termica incorporata si pot fi racordate la retea. Motoarele trifazice trebuie să fie protejate cu întrerupător automatic (ex. magnetotermic) calibrat la datele indicate pe plăcuța electropompei.
- 5.3 In rețeaua de alimentare trebuie să fie prevăzut un dispozitiv care să asigure deconectarea completă în condițiile categoriei de supratensiuni III.

6. PORNIREA

6.1



Nu porniti niciodata pompa decat dupa ce ati umplut-o complet cu lichid.

Inainte de pornire, controlati ca pompa sa fie amorsata in mod corect, urmind umplerea completa cu apa curata prin orificiul prevazut in acest scop pe corpul pompei dupa ce ati inlaturat dopul (**Fig. F**). **Functionarea in gol provoaca degradarea simeringurilor.** Dopul de umplere va trebui sa fie reinsurubat cu grija.

- 6.2 Cuplati tensiunea si controlati, pentru versiunea trifazica, sensul corect de rotire, care, privind motorul din partea elicei de racire, va trebui sa fie sensul orar. **Fig.G**. In caz contrar schimbati intre ei oricare doi conductori de faza, dupa ce ati deconectat pompa de la rețeaua de alimentare.

7. MASURI DE PRECAUTIE

- 7.1 Electropompa nu trebuie sa fie supusa la mai mult de 20 de porniri pe ora in asa fel incat sa nu supuneti motorul la solicitari termice excesive.
- 7.2 Punerea in functiune dupa o lunga perioada de inactivitate cere repetarea operatiilor de pornire mai inainte enumerate.
- 7.3 Este bine sa pozitionati pompa cat mai aproape posibil de lichidul de pompare. (**Fig.I – pag.74**)

8. INTRETINERE SI CURATARE



Electropompa nu trebuie sa fie demontata decat de personal specializat si calificat, dotat cu toate sculele cerute de normativele specifice in materie. In orice caz, toate interventiile de reparare si intretinere trebuie efectuate dupa deconectarea pompei de la rețeaua electrica.

9. MODIFICARI SI PIESE DE SCHIMB



Orice modificare neautorizata in prealabil absolve constructorul de orice responsabilitate.



In cazul in care cablul de alimentare cu energie electrica al acestui aparat se va deteriora, reparatia trebuie sa fie efectuata de catre personal calificat pentru a evita orice risc.

9.1 Scoaterea si inlocuirea cablului de alimentare

Inainte de a incepe aceasta operatiune asigurati-va ca electropompa sa nu fie racordata la rețeaua de alimentare.

Pentru versiunea fara presostat: Scoateti capacul cutiei de borne desuruband cele 4 suruburi care o fixeaza. Scoateti cele trei borne L-N - ⊕ si desfaceti firul maro, firul albastru si firul galben-verde, care provin din cablul de alimentare, dupa ce ati demontat presetupa.

Versiune cu presostat tip TELEMECANIQUE / SQUARE D – TELEMECANIQUE / ITALTECNICA:

- **partea de cablu cu stecherul de la presostat:** desurubati surubul capacului presostatului cu ajutorul unei surubelnite si scoateti capacul extragindu-l de la baza presostatului. Desfaceti firul galben-verde desfacind surubul de impamantare. Desfaceti de pe aceeasi parte firul albastru si firul maro de la bornele respective. Slabiti piulita cablului de prindere de la presostat si trageti cablul astfel desfacut.
- **partea de cablu de la presostat la sirul de borne:** desurubati piulita capacului presostatului cu ajutorul unei surubelnite si scoateti capacul. Desfaceti firul galben-verde desurubind clema de impamantare pe partea dreapta. Desfaceti in continuare pe aceeasi parte, firul albastru si firul maro de la respectivele borne desfacind suruburile. Slabiti piulita de prindere a cablului de presostat pe partea dreapta si trageti cablul astfel desfacut. Scoateti capacul care acopera sirul de borne desuruband cele 4 suruburi. Desfaceti cele trei borne L - N - ⊕ si desfaceti cele trei fire (maro, albastru si galben-verde) provenite de la presostat, dupa ce ati slabit presetupa.

Inlocuirea cablului de alimentare trebuie sa se faca folosind cablu de acelasi tip (de exemplu, H05 RN-F sau H07 RN-F in functie de instalatie) si avand aceeasi terminatie, urmind ordinea de lucru inversa fata de cea de montare.

ATENTIE: In functie de instalare si in cazul pompelor care nu sunt prevazute cu cablu, prevedeti cabluri de alimentare tip H05 RN-F pentru uz intern si H07 RN-F pentru uz extern, dotate cu stecher (EN 60335-2-41). Pentru cabluri de alimentare fara stecher, prevedeti un dispozitiv de deconectare de la retea de alimentare (ex.: intrerupator magnetotermic) cu contacte de separare de cel putin 3 mm pentru fiecare pol.

10. CONSTATAREA SI REMEDIEREA DEFECTIUNILOR

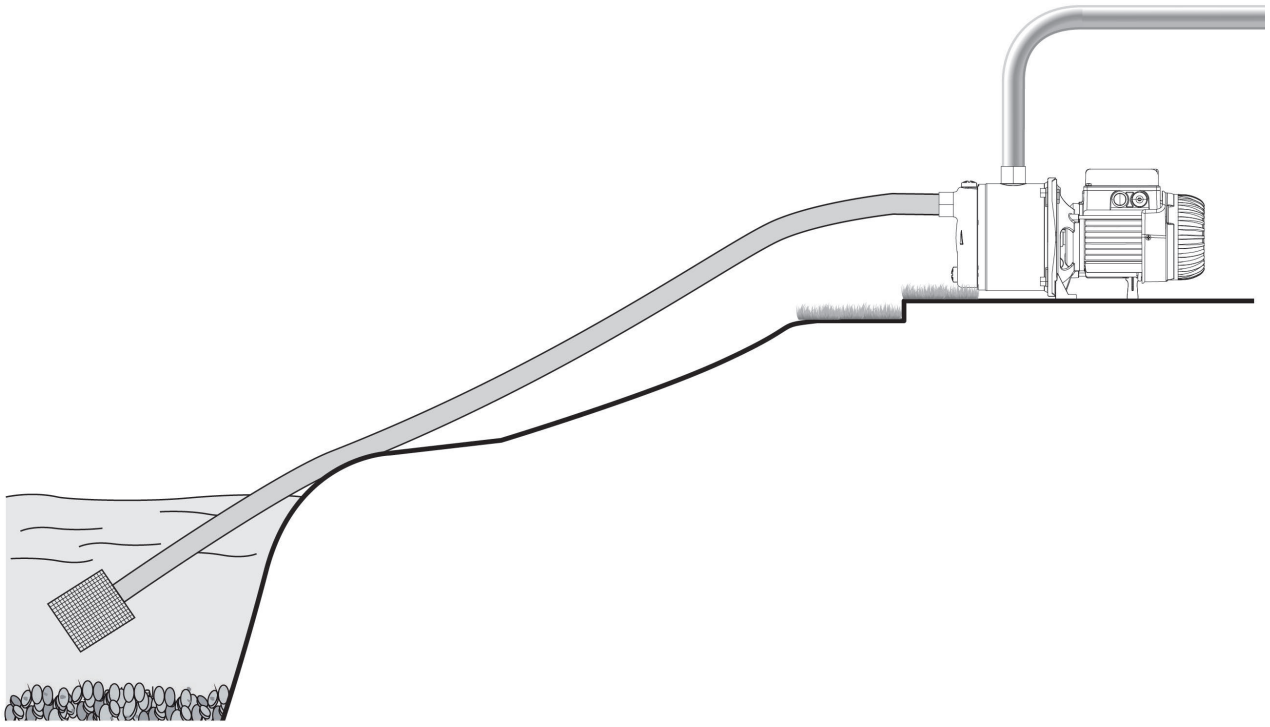
| DEFECTIUNI | VERIFICARI (cauze) | REMEDII |
|--|---|---|
| 1. Motorul nu porneste si nu face zgomot. | A. Verificati conexiunile electrice. B. Verificati ca motorul sa fie sub tensiune. C. Verificati sigurantele de protectie. | C. Daca sunt arse, inlocuiti-le (daca se ard la intervale scurte, motorul are un scurt-circuit). |
| 2. Motorul nu porneste dar face zgomot. | A. Verificati ca tensiunea din retea sa corespunda cu cea de pe tablita. B. Verificati ca legaturile electrice sa fie corecte. C. Verificati prezenta tuturor fazelor (3~) in tabloul electric. D. Cautati cauzele posibile de blocare. E. Verificati starea condensatorului. | B. Corectati eventualele erori. C. In caz negativ, refixati faza care lipseste. D. Inlaturati blocajele. E. Inlocuiti condensatorul. |
| 3. Rotorul se roteste cu dificultate. | A. Verificati ca tensiunea de alimentare sa fie suficienta. B. Verificati frecarea intre partile mobile si fixe ale pompei. | B. Procedati la eliminarea cauzei frecarilor. |
| 4. Pompa nu furnizeaza apa. | A. Pompa nu a fost amorsata corect. B. Verificati rotirea motoarelor trifazice in sens corect. C. Teava de aspiratie cu diametru insuficient. D. Sorbul blocat. | A. Umpleti cu apa pompa si conducta de aspirare daca nu este autoamorsabila si efectuati amorsarea. B. Schimbati intre ele cele doua fire de alimentare. C. Inlocuiti teava cu una cu diametru mai mare. D. Curatati sorbul. |
| 5. Pompa nu se amorseaza. | A. Conducta de aspirare sau sorbul aspira aer. B. Contrapanta tevii de aspirare favorizeaza formarea unor acumulari de aer. | A. Eliminati fenomenul si repetati operatia de amorsare. B. Corectati inclinarea tevii de aspirare. |
| 6. Debitul este insuficient. | A. Sorbul este blocat. B. Rotorul este uzat sau blocat. C. Tubul de aspirare are diametrul insuficient. D. Verificati rotirea motorului in sens corect. | A. Curatati sorbul. B. Indepartati blocajele sau inlocuiti piesele uzate. C. Inlocuiti tubulatura cu una de diametru mai mare. D. Schimbati intre ele cele doua fire de alimentare. |
| 7. Pompa vibreaza si are o functionare zgomotoasa. | A. Verificati ca pompa si tubulatura sa fie bine fixate. B. Exista cavitatie in pompa, respectiv cererea de apa depaseste capacitatile pompei. C. Pompa functioneaza in alti parametrii decat cei indicati. | A. Fixati cu mare grija partile desfacute. B. Reduceti inaltimea de aspiratie sau controlati pierderile de sarcina. C. Poate fi utila limitarea debitului de livrare. |

| Modello / Modèle / Model Modell / Model /Modelo / Modell Model / Модель / Μοντέλο • Malli / Model / Model / Modell / مدل | Prevalenza / Hauteur d'élévation / Head up Förderhöhe / Overwicht / Prevalencia Maximal pumphöjd / Manometrik yükseklik / Hanop Μανομετρικό / التفتوق / Nostokorkeus / Wysokość ciśnienia / Napor / Emelési magasság / ارتفاع پمپاژ | |
|---|---|----------------------------|
| | Hmax (m.) 2 poles 50 Hz | Hmax (m.) 2 poles 60 Hz |
| JET 200 | 46.5 | 42.3 |
| JET 300 | 51 | 52 |
| JET 151 | 61 | 62 |
| JET 251 | 62 | 63 |
| EURO 15/30 | 24.3 | |
| EURO 20/50 | 28.5 | |
| EURO 25/30 – 25/306 | 34.4 | 35.9 |
| EURO 30/30 – 30/306 | 46 | 48.2 |
| EURO 40/30 – 40/306 | 57 | 58.8 |
| EURO 30/50 – 30/506 | 42.2 | 38.8 |
| EURO 40/50 – 40/506 | 57.7 | 55 |
| EURO 50/50 – 50/506 | 72 | 66.1 |
| EURO 25/80 – 25/806 | 34 | 35.8 |
| EURO 30/80 – 30/806 | 47.3 | 49.5 |
| EURO 40/80 – 40/806 | 59 | 62 |
| EUROINOX 15/30 | 24.3 | |
| EUROINOX 20/50 | 28.5 | |
| EUROINOX 25/30 – 25/306 | 35 | 35.9 |
| EUROINOX 30/30 – 30/306 | 46 | 49 |
| EUROINOX 40/30 – 40/306 | 57 | 58.8 |
| EUROINOX 30/50 – 30/506 | 42.2 | 38.8 |
| EUROINOX 40/50 – 40/506 | 58 | 54 |
| EUROINOX 50/50 – 50/506 | 72 | 66 |
| EUROINOX 25/80 – 25/806 | 34 | 37 |
| EUROINOX 30/80 – 30/806 | 47.3 | 52 |
| EUROINOX 40/80 – 40/806 | 59 | 60 |
| EUROCOM 25/30 – 25/306 | 34.4 | 35.9 |
| EUROCOM 30/30 – 30/306 | 46 | 48 |
| EUROCOM 30/50 – 30/506 | 42.2 | 38.8 |
| EUROCOM 40/50 – 40/506 | 57.7 | 54 |
| EUROCOM 25/80 – 25/806 | 34 | 35.8 |
| EUROCOM 30/80 – 30/806 | 47.3 | 49.2 |
| EUROCOM SP 30/50 – 30/506 | 42.2 | 38.8 |
| EUROCOM SP 40/50 – 40/506 | 57.7 | 53.8 |
| GARDEN-INOX 30/30 | 46 | |
| GARDEN-INOX 40/50 | 57.7 | |
| K 20/41 | 22 | 24.1 |
| K 30/70 | 32.5 | 33 |
| K 30/100 | 29.2 | 30.8 |
| K 36/100 | 34.9 | 36.4 |
| K 12/200 | 18.4 | 19.2 |
| K 14/400 | 19 | 18.5 |
| K 35/40 | 44 | 44.4 |
| K 45/50 | 51 | 53.5 |
| K 55/50 | 62 | 60 |

| Modello / Modèle / Model / Modell / Model / Modelo / Modell Model / Модель / Μοντέλο / Malli / Model / Model / Modell / مدل | Prevalenza / Hauteur d'élévation / Head up Förderhöhe / Overwicht / Prevalencia Maximal pumphöjd / Manometrik yükseklik / Hanop Μανομετρικό / Nostokorkeus / Wysokość ciśnienia / Napor / Emelési magasság / ارتفاع پمپاژ | |
|--|--|------------------------------------|
| | <i>Hmax (m.) 2 poles 50 Hz</i> | <i>Hmax (m.) 2 poles 60 Hz</i> |
| K 35/100 | 38.5 | 37.5 |
| K 40/100 | 44 | 46.2 |
| KP 60/6 | 87 | 82 |
| KP 60/12 | 107 | 103 |
| KPA 40/20 | 56 | |
| KE 35/40 | 44 | 44.4 |
| KE 45/50 | 51 | 53.5 |
| KE 55/50 | 62 | 60 |

| | | |
|------------------------------------|--------------------|--|
| Maximun operating pressure: | 6 bar (600 kPa): | DP 81, DP 82, DP 100, DP 102, AQUADP 82/20, AQUADP 102/20 EURO, EUROINOX, EUROCOM, EUROCOM SP, GARDEN-INOX K 35/40, K 35/100, K 40/100, K 20/41, K 30/70, K 30/100, K 36/100, K 12/200, K 14/400, KE 35/40 |
| | 7,5 bar (750 kPa): | JET 151, JET 251, JET 200, JET 300 DP 151, DP 251, AQUADP 151/40, AQUADP 251/40 |
| | 8 bar (800 kPa): | K 45/50, K 55/50, KE 45/50, KE 55/50 |
| | 10 bar (1000 kPa): | KP 60/6, KP 60/12 KPA 40/20 |
| Liquid temperature range: | 0 ÷ +35°C: | For all homologated pumps EN 60335-2-41 (for domestic uses) |
| | 0 ÷ +40°C: | JET 151, JET 251, JET 200, JET 300 DP 81, DP 82, DP 100, DP 102, DP 151, DP 251 AQUADP 82/20, AQUADP 102/20, AQUADP 151/40, AQUADP 251/40 |
| | -10 ÷ +50°C: | K 20/41, K 30/70, K 30/100, K 36/100, K 12/200, K 35/40, K 45/50, K 35/100, K 40/100 KE 35/40, KE 45/50 |
| | -10 ÷ +80°C: | KP 60/6, KP 60/12 KPA 40/20 |
| | -15 ÷ +110°C: | K 14/400, K 55/50, KE 55/50 |

FIG. 1



DAB PUMPS LTD.

6 Gilbert Court
Newcomen Way
Severalls Business Park
Colchester
Essex
C04 9WN - UK
salesuk@dwtgroup.com
Tel. +44 0333 777 5010

DAB PUMPS BV

'tHofveld 6 C1
1702 Groot Bijgaarden - Belgium
info.belgium@dwtgroup.com
Tel. +32 2 4668353

DAB PUMPS INC.

3226 Benchmark Drive
Ladson, SC 29456 - USA
info.usa@dwtgroup.com
Tel. 1- 843-797-5002
Fax 1-843-797-3366

OOO DAB PUMPS

Novgorodskaya str. 1, block G
office 308, 127247, Moscow - Russia
info.russia@dwtgroup.com
Tel. +7 495 122 0035
Fax +7 495 122 0036

DAB PUMPS POLAND SP. z.o.o.

Ul. Janka Muzykanta 60
02-188 Warszawa - Poland
polska@dabpumps.com.pl

DAB PUMPS (QINGDAO) CO. LTD.

No.40 Kaituo Road, Qingdao Economic &
Technological Development Zone
Qingdao City, Shandong Province - China
PC: 266500
sales.cn@dwtgroup.com
Tel. +86 400 186 8280
Fax +86 53286812210

DAB PUMPS IBERICA S.L.

Calle Verano 18-20-22
28850 - Torrejón de Ardoz - Madrid
Spain
Info.spain@dwtgroup.com
Tel. +34 91 6569545
Fax: + 34 91 6569676

DAB PUMPS B.V.

Albert Einsteinweg, 4
5151 DL Drunen - Nederland
info.netherlands@dwtgroup.com
Tel. +31 416 387280
Fax +31 416 387299

DAB PUMPS SOUTH AFRICA

Twenty One industrial Estate,
16 Purlin Street, Unit B, Warehouse 4
Olifantsfontein - 1666 - South Africa
info.sa@dwtgroup.com
Tel. +27 12 361 3997

DAB PUMPS GmbH

Am Nordpark 3
41069 Mönchengladbach, Germany
info.germany@dwtgroup.com
Tel. +49 2161 47 388 0
Fax +49 2161 47 388 36

DAB PUMPS HUNGARY KFT.

H-8800
Nagykanizsa, Buda Ernő u.5
Hungary
Tel. +36 93501700

DAB PUMPS DE MÉXICO, S.A. DE C.V.

Av Amsterdam 101 Local 4
Col. Hipódromo Condesa,
Del. Cuauhtémoc CP 06170
Ciudad de México
Tel. +52 55 6719 0493

DAB PUMPS OCEANIA PTY LTD

426 South Gippsland Hwy,
Dandenong South VIC 3175 – Australia
info.oceania@dwtgroup.com
Tel. +61 1300 373 677

**DAB PUMPS S.p.A.**

Via M. Polo, 14 - 35035 Mestrino (PD) - Italy
Tel. +39 049 5125000 - Fax +39 049 5125950
www.dabpumps.com

09/20 cod.001355001