

Destinatar

 Firma
 Referinta
 Adresa
 Phone
 Fax
 E-mail

Expeditor
Cod articol :

102660880

Articol:

DP 102 M

Date pompa

 Presiune nominala: 6 bar (600 kPa)
 Temperatura min. fluid 0 °C
 Temperatura max. fluid 35 °C
 Temperatura max. ambianta 40 °C

Date de functionare cerute

 Debit : 0.00 m³/h
 Înaltime de pompare : 0.00 m
 Fluid pompat : Apă
 Temperatura fluid: 20 °C
 Densitate 0.99819 kg/dm³
 Vascozitate cinematica: 1.0004 mm²/s
 Presiune de vapori: 2.20 kPa

Date disponibile:

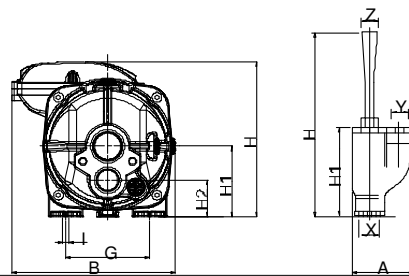
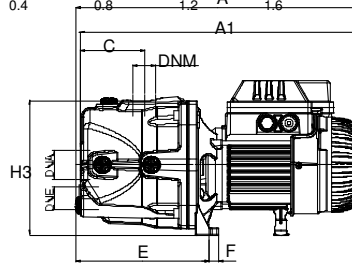
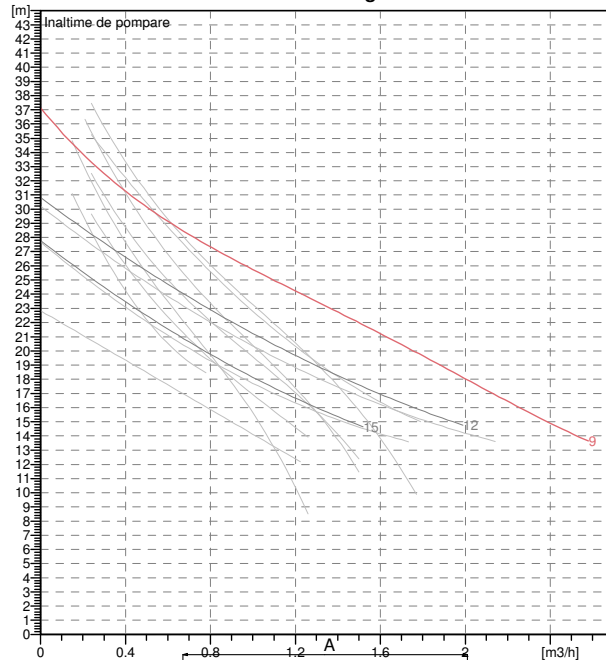
 Debit :
 Înaltime de pompare :

Materiale

 Corp pompa Fonta 200 UNI ISO 185
 Corp ejector Fonta 200 UNI ISO 185
 Suport Fonta 200 UNI ISO 185
 Difuzor Tecnopolimer
 Arbore cu rotor AISI 416 X12 CrS 13 UNI 6900/71
 Rotor Tecnopolimer
 Tub venturi Tecnopolimer

Date motor

 Marca : DAB
 Putere nominala P2: 0.75 kW
 Viteza nominala: 2800 1/min
 Tensiune nominala : 1~ 220-240 V 50 Hz
 Curent nominal : 3.8 A
 Grad de protecție: IP 44

Curve tolerance according to ISO 9906

Dimensiuni de gabarit mm

A	398	C	86	E	177	H _e	295
A _e	97	DNA	1"1/4 G	F	13	H ₁	94
A ₁	392	DNE	1" G	G	111	H _{1e}	143
B	175	DNM	1" G	H	203	H ₂	49

Racorduri pompa:
Masa 13 kg

 Partea cu aspiratia: 1 " 1/4 G / 6 bar (600 kPa)
 Partea cu refularea: 1 " G / 6 bar (600 kPa)



CURBELOR CARACTERISTICE

06/14/2019

Pagina 2 / 3

DAB PUMPS S.p.A.
Via Marco Polo, 14 - 35035 Mestrino (PD), Italy
Tel. +39 049 5125000 - Fax +39 049 5125950
www.dabpumps.com

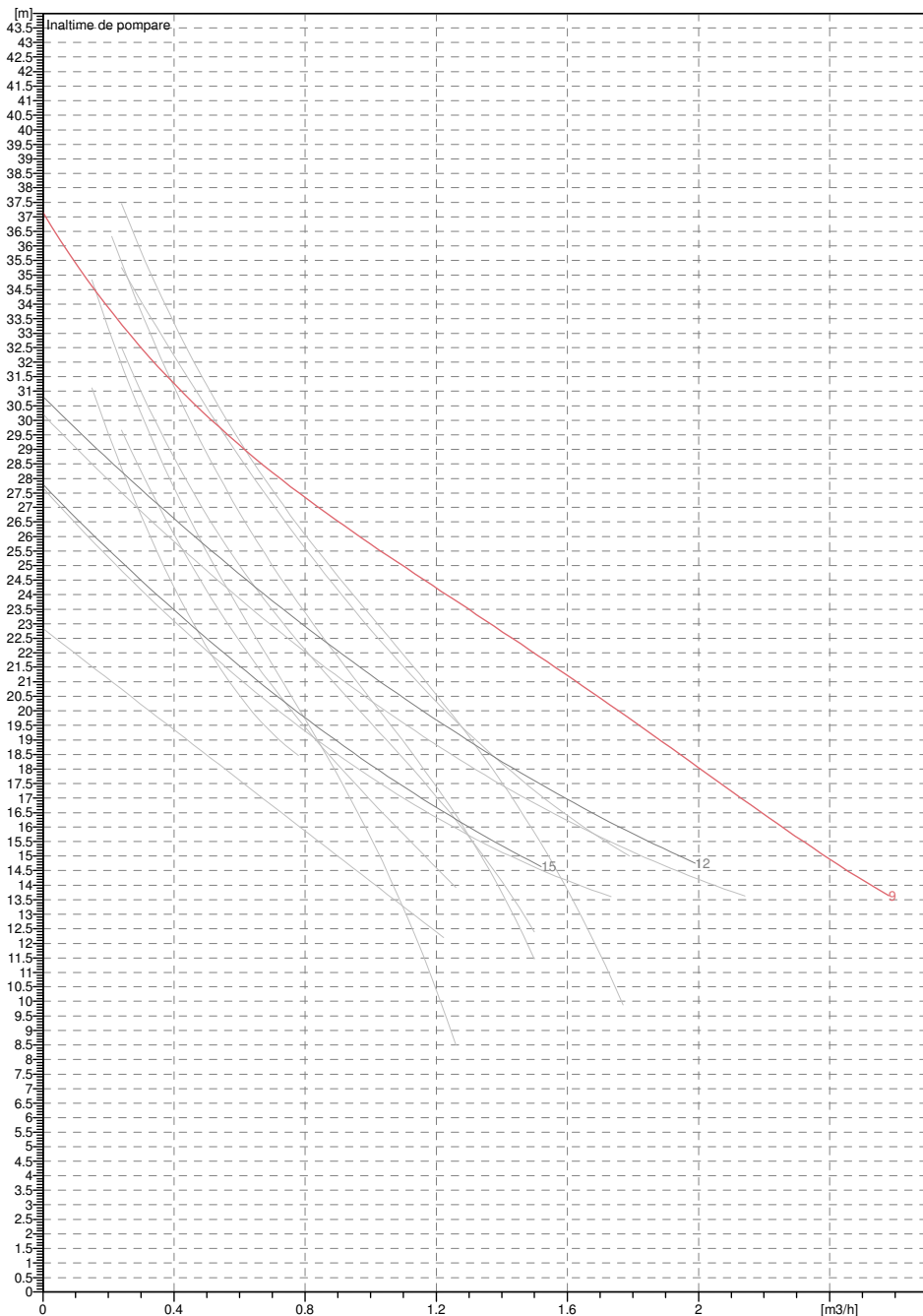
Destinatar

Expeditor

Firma
Referinta
Adresa
Phone
Fax
E-mail

DP 102 M

Curve tolerance according to ISO 9906



Date disponibile:

Partea cu aspiratia:
1 " 1/4 G
6 bar (600 kPa)

Partea cu refularea:
1 " G
6 bar (600 kPa)

Debit :
0 m3/h

Înălțime de pompare :
0 m

Viteza nominala:
2800 1/min

Oferta

ID oferta

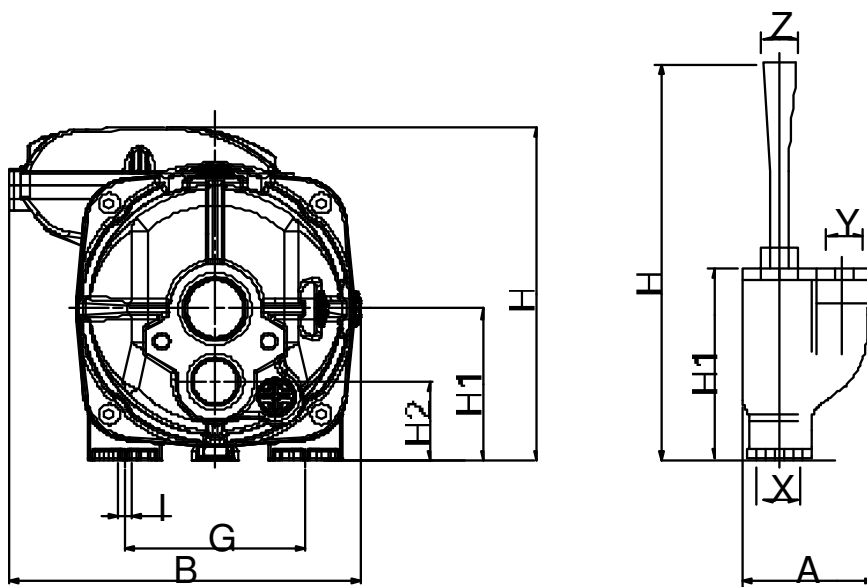
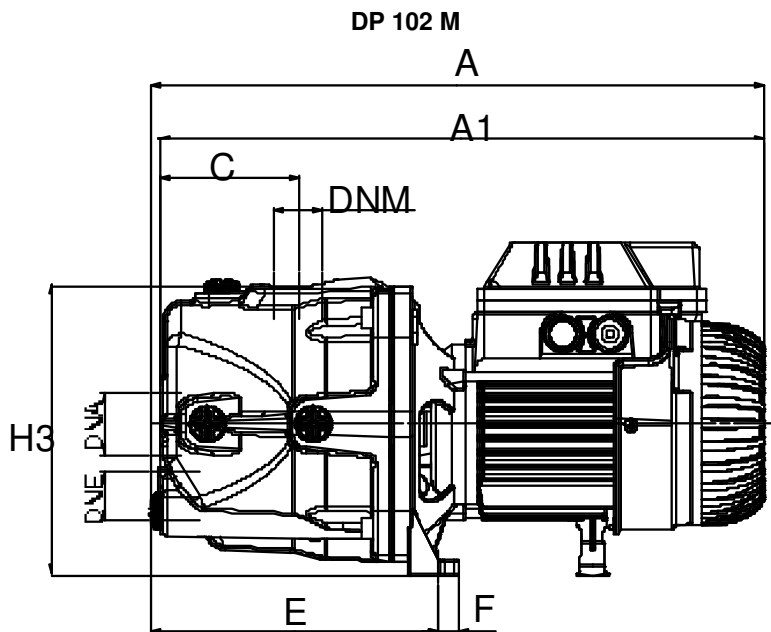
Creat de

Creat

06/14/2019

Destinatar

Expeditor

 Firma
 Referinta
 Adresa
 Phone
 Fax
 E-mail

Dimensiuni in mm

1	A	398	G	111	z	1" 1/4 G
2	A_e	97	H	203		
3	A1	392	H_e	295		
4	B	175	H1	94		
5	C	86	H1_e	143		
6	DNA	1" 1/4 G	H2	49		
7	DNE	1" G	H3	179		
8	DNM	1" G	l	9		
9	E	177	x	1" G		
10	F	13	y	1" G		

Racorduri pompa:

 Aspiratie
 1 " 1/4 G
 6 bar (600 kPa)

 Refulare
 1 " G
 6 bar (600 kPa)

Oferta

ID oferta

Creat de

Creat

06/14/2019