

Destinatar

Expeditor

Firma
Referinta
Adresa
Phone
Fax
E-mail

Drainage station

FEKABOX 200

Cod articol :

60162080

Pompa tip

FEKA VS 1200 M - A 50 Hz 230

Cod articol :

103040120

Date pompa

Presiune nominala: --
Temperatura min. fluid 0 °C
Temperatura max. fluid 45 °C
Temperatura max. ambianta

Date de functionare cerute

Debit :
Înaltime de pompare :
Fluid pompat : Apă
Temperatura fluid: 20 °C
Densitate 998 kg/m³
Vascozitate cinematica: 1 mm²/s
Presiune de vapori: 2.34 kPa

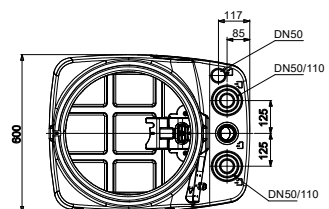
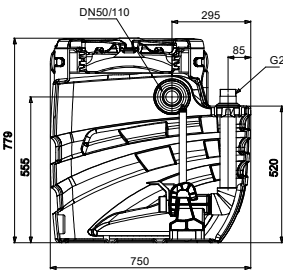
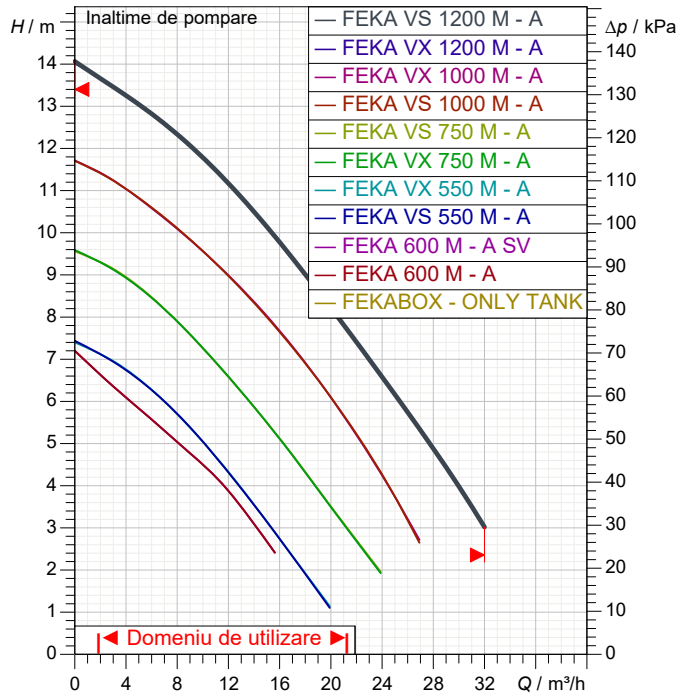
Date disponibile:

Debit :
Înaltime de pompare :

Materiale

Cisterna High density polyethylene LLDPE

Curve tolerance according to ISO 9906



Tank weight : 25 kg

Date motor

Dimensiuni de gabarit mm

Marca :
Putere nominala P2:
Viteza nominala:
Tensiune nominala :
Curent nominal :
Grad de protecție:

Racorduri pompa:

Partea cu aspiratia: DN 50/110
Ventilation : DN 50
Partea cu refularea: 2" G

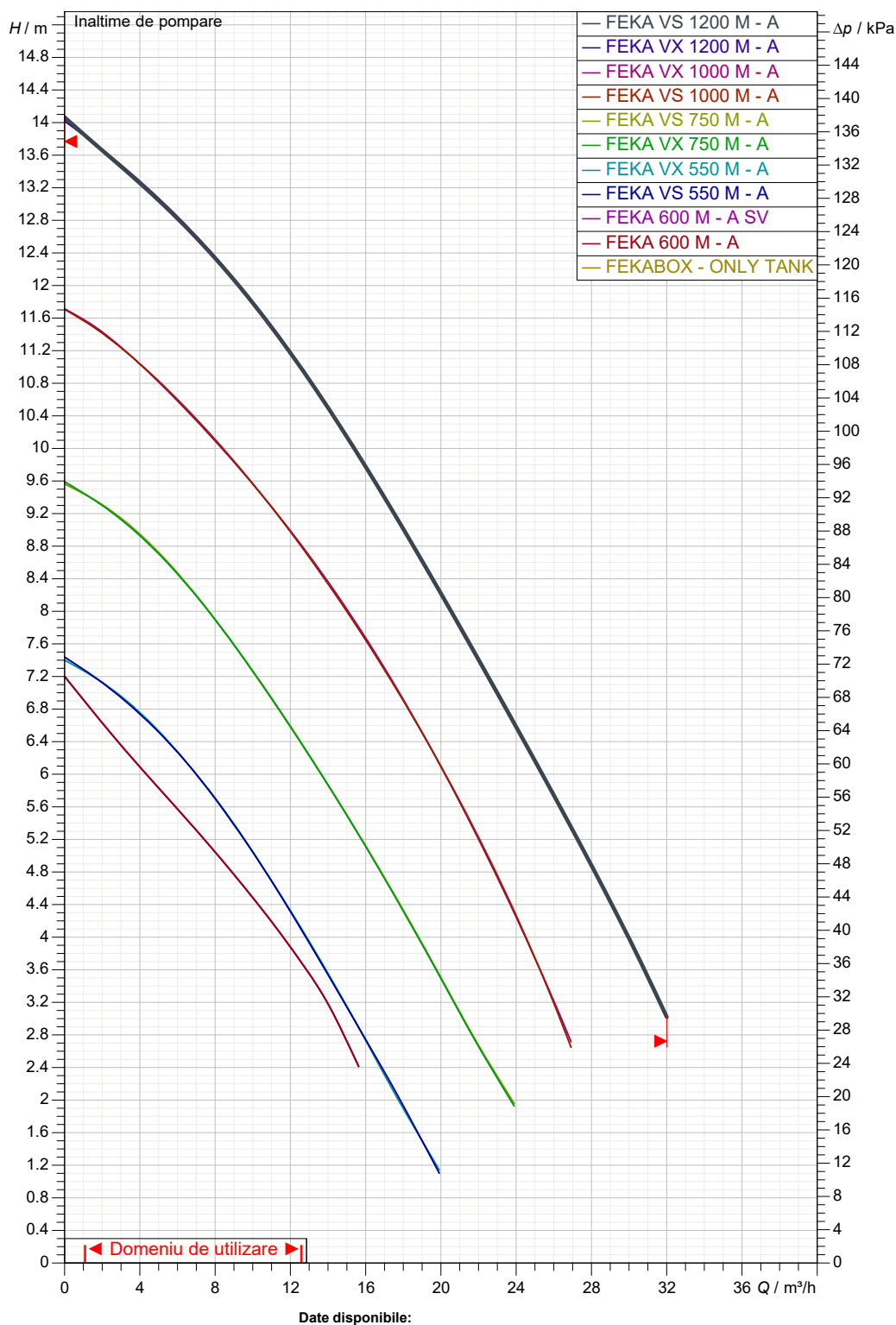
Destinatari

Expeditor

 Firma
 Referinta
 Adresa
 Phone
 Fax
 E-mail

FEKABOX 200

Curve tolerance according to ISO 9906


 Partea cu aspiratia:
 DN 50/110
 --

 Partea cu refularea:
 2" G
 --

Debit :

Inaltime de pompare :

Viteza nominala:

MAIN_PROJECT_TITLE

BUSINESS_PROCESS_IC

OWNER_

ISSUE_DATE



DESEN DIMENSIONAL

08/27/2021

Pagina 3 / 3

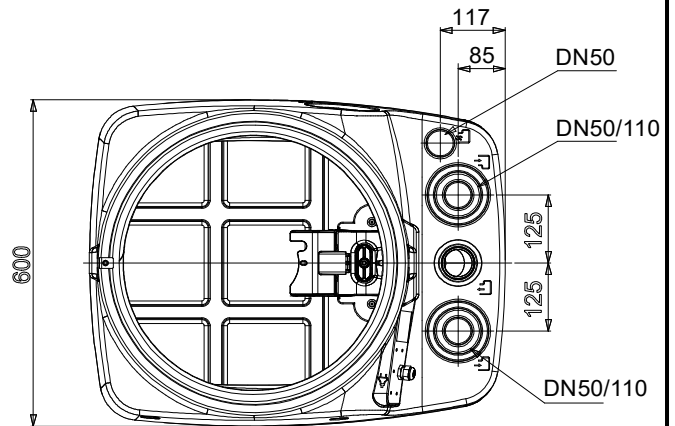
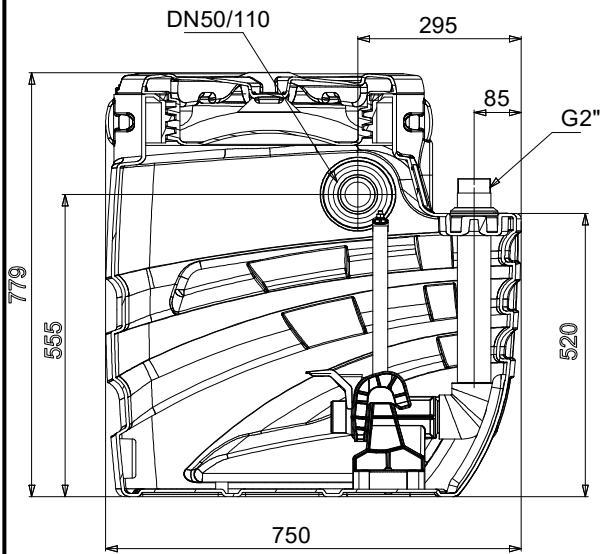
DAB PUMPS S.p.A.
Via Marco Polo, 14 - 35035 Mestrino (PD), Italy
Tel. +39 049 5125000 - Fax +39 049 5125950
www.dabpumps.com

Destinatar

Expeditor

Firma
Referinta
Adresa
Phone
Fax
E-mail

FEKABOX 200



Dimensiuni in mm

Racorduri pompa:

1
2
3
4
5
6
7
8
9
10
11
12

Aspiratie
DN 50/110
--
Refulare
2" G
--

MAIN_PROJECT_TITLE

BUSINESS_PROCESS_ID

OWNER

ISSUE_DATE