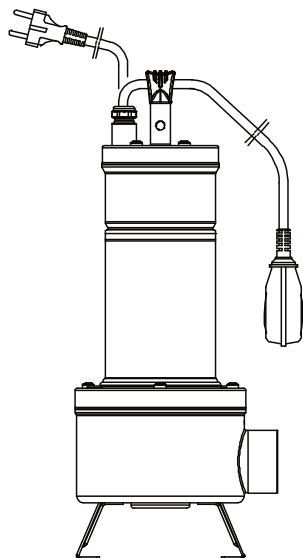
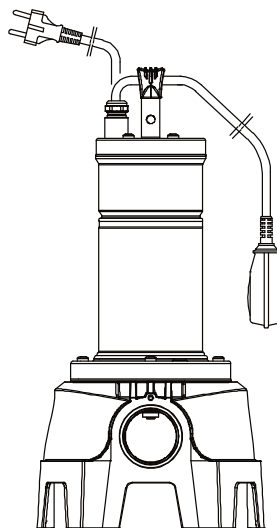


ISTRUZIONI PER L'INSTALLAZIONE E LA MANUTENZIONE (IT)
INSTRUCTIONS DE MISE EN SERVICE ET D'ENTRETIEN (FR)
INSTRUCTIONS FOR INSTALLATION AND MAINTENANCE (GB)
INSTALLATIONSANWEISUNG UND WARTUNG (DE)
INSTRUCTIES VOOR INGEBRUIKNAME EN ONDERHOUD (NL)
POKYNY K INŠTALÁCII A ÚDRŽBE (SK)
ИНСТРУКЦИИ ПО МОНТАЖУ И ТЕХНИЧЕСКОМУ БСЛУЖИВАНИЮ (RU)
KULLANIM VE BAKIM TALİMATLARI (TR)
INSTALLATIONS - OCH UNDERHÅLLSANVISNING (SE)
INSTRUCCIONES PARA LA INSTALACIÓN Y EL MANTENIMIENTO (ES)
INSTRUÇÕES PARA A INSTALAÇÃO E A MANUTENÇÃO (PT)
POKYNY K INSTALACI A ÚDRŽBĚ (CZ)
ASENNUS- JA HUOLTO-OHJEET (FI)
INSTRUCTIUNI DE INSTALARE SI INTRETINERE (RO)
安装和维护说明 (CN)
INSTRUKCJA MONTAŻU I KONSERWACJI (PL)
إرشادات للتركيب والصيانة.
INSTALLÁCIÓS ÉS KARBANTARTÁSI KÉZIKÖNYV (HU)
ИНСТРУКЦИЯ ЗА МОНТАЖ И ПОДРЪЖКА (BG)

FEKA VS



FEKA VX



ITALIANO	pag.	1
FRANÇAIS	page	4
ENGLISH	page	7
DEUTSCH	seite	10
NEDERLANDS	bladz	13
SLOVENSKÝ JAZYK	pág	16
РУССКИЙ	sid	19
TÜRKÇE	sayfa	22
SVENSKA	стр.	25
ESPAÑOL	psl.	28
PORTUGUÊS	pag.	31
ČESKÝ JAZYK	pág.	34
SUOMI	σελ.	37
ROMANA		40
中文	页码	43
POLSKI	str.	46
	عربي صفحة 49	
MAGYAR	oldal	53
БЪЛГАРСКИ	страница	56

CUPRINS

1. LICHIDE POMPATE.....	40
2. DATE TEHNICE SI LIMITE DE UTILIZARE	40
3. AVERTISEMENTE.....	40
4. INSTALARE	40
5. CONEXIUNI ELECTRICE	41
6. VERIFICAREA SENSULUI DE ROTATIE (pentru motoarele trifazate).....	41
7. PORNIREA POMPEI.....	41
Reglarea intrerupatorului cu plutitor	41
8. MASURI DE PRECAUTIE.....	41
9. OPERATIUNI DE INTRETINERE SI CURATARE	42
Verificarea si schimbarea uleiului de etansare	42
10. DETECTAREA SI REMEDIEREA DEFECTIUNILOR.....	42

1. LICHIDE POMPATE



Aceste pompe nu pot fi utilizate in piscine, iazuri, bazine in care exista persoane sau pentru pomparea hidrocarburilor (benzina, motorina, ulei combustibil, solventi, etc.) conform normelor specifice in vigoare de prevenire a accidentelor.

NOTA: lichidul pentru lubrifierea dispozitivului de etansare din pompa nu este toxic, dar poate altera caracteristicile apei (pentru apa pura) in cazul in care dispozitivul de etansare prezinta pierderi.

2. DATE TEHNICE SI LIMITE DE UTILIZARE

	1 X 220/240V 50Hz	1 X 220/230V 60Hz	vezi placuta cu date electrice
– Tensiunea de alimentare:	3 X 400V 50Hz	3 X 230V 60Hz	
	3 X 230V 50Hz	3 X 380/400V 60Hz	
– Debit:			vezi placuta cu date electrice
– Hmax (m) - Inaltime de pompare:			pag. 59
– Grad de protectie motor / Clasa de protectie:			vezi placuta cu date electrice
– Putere absorbita:			vezi placuta cu date electrice
– Domeniu de temperatura a lichidului:			– de la 0°C la +35°C pentru uz casnic (norme de siguranta EN 60335-2-41) – de la 0°C la +50°C pentru alte aplicatii
– Adancimea maxima de imersie:			10 m
– Temperatura de depozitare:			-10°C +40°C
– Nivel de zgomot:	nivelul de zgomot se incadreaza in limitele prevazute de Directiva CE 89/392/CEE si modificarile ulterioare.		

3. AVERTISEMENTE

- Pompa este echipata cu un maner pentru transport care poate fi utilizat si pentru coborarea pompei in fose sau sapaturi adanci, cu ajutorul unei franghii.
- In cazul in care cablul de alimentare se deterioreaza, acesta trebuie inlocuit si nu reparat (utilizati un cablu de tipul H07RN-F Ø9-9,5mm cu o lungime minima de 10m pentru versiunea portabila, cu stecher UNEL 47166-68 pentru versiunea MONOFAZATA si cu stecher CEE pentru versiunea TRIFAZATA). Este necesar sa va adresati Personalului Service Autorizat si Calificat, care sa respecte cerintele normativelor in vigoare.
- Pompa **nu** trebuie sa functioneze niciodata in gol.

4. INSTALARE

- 4.1 Daca pe fundul putului exista multa murdarie, atunci se recomanda montarea unui suport de sustinere pentru a evita infundarea grilei de aspiratie (Fig.1).
- 4.2 Inainte de a pozitiona pompa, asigurati-va ca filtrul nu este infundat total sau partial cu depuneri de pamant, namol, sedimente, etc.
- 4.3 Se recomanda utilizarea unor conducte cu diametrul intern cel putin egal cu cel al gurii de refulare, pentru a nu influenta parametrii de functionare ai pompei si pentru a impiedica eventuale depuneri. In cazul in care conducta de refulare parcurge distante mari pe orizontala, este necesar ca diametrul conductei trebuie sa fie mai mare decat cel al gurii de refulare.



Imersati complet pompa in apa.

- 4.4 Pentru versiunea prevazuta cu intrerupator cu plutitor, este necesar sa verificati daca acesta se misca liber (vezi PARAGRAFUL REGLAREA INTRERUPATORULUI CU PLUTITOR). Puturile in care se vor monta pompele trebuie sa respecte **dimensiunile minime**, conform indicatiilor din **Figura 1**. Putul va trebui sa fie dimensionat si in functie de debitul si cantitatea de apa care ajunge la pompa, tocmai pentru a nu suprasolicita motorul.
- 4.5 Atunci cand se realizeaza instalarea fixa a pompei, cu plutitor, este necesara intotdeauna montarea unei clapete de retinere pe conducta de refulare. Aceasta operatiune se recomanda si pentru pompele cu comanda manuala.
- 4.6 Racordati conducta/ conducta flexibila de refulare direct la gura de refulare a pompei. Daca pompa este utilizata in instalatii fixe, se recomanda conectarea acesteia la conducte prin intermediul unui racord, pentru a facilita demontarea si reinstalarea acesteia. Daca se utilizeaza o conducta flexibila, este necesar sa aplicati pe gura de refulare a pompei un racord filetat cu garnitura. Aplicati pe filet un material corespunzator pentru a asigura o etansare eficienta (teflon sau alte materiale similare).
In instalatiile fixe, se recomanda utilizarea dispozitivului de ridicare DSD2 (disponibil la cerere - **Fig.2**) pentru a usura operatiunile de intretinere asupra electropompei. Daca dispozitivul de ridicare este montat intre gura de refulare a electropompei si conducta, atunci nu mai este necesara demontarea conductei de refulare pentru efectuarea interventiilor de intretinere. Dispozitivul de ridicare DSD2, este alcatuit din 8 componente, plus unul nefurnizat (conducta de ¾”):

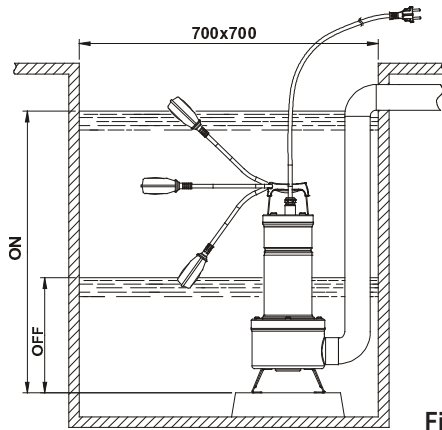


Fig.1

- A. Dispozitiv de fixare a conductelor
- B. Conducte de 3/4" (nefurnizate)
- C. Suport culisant
- D. Coloane de ghidare a conductei
- E. Picior de sprijin
- F. Surub TCEI M10X25
- G. Suport de baza
- H. Piulita M10
- I. Surub flansa
- L. Pompa

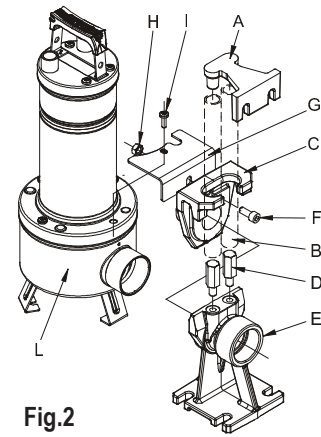


Fig.2

Piciorul de sprijin trebuie pozitionat pe fundul putului si fixat cu suruburi expandate, dimensionate corespunzator.

Suportul de fixare al conductelor se va pozitiona in partea de sus a putului si se va introduce la capetele celor doua conducte de 3/4" (nefurnizate), care indeplinesc functia de sistem de culisare. Cele doua conducte realizeaza legatura intre sistemul de fixare si piciorul de sprijin. Pozitionati suportul de baza astfel incat sa fie in contact cu filtrul pompei in apropierea gurii de refulare, fixandu-l cu cele doua suruburi destinate pentru fixarea capacului filtrului. Indepartati surubul din partea superioara al flansei pozitionata pe refulare (I). Montati suportul antirotire (G). Remontati surubul (I). Extrageți suportul culisant din piciorul de cuplare si conectati-l la gura de refulare al pompei. Fixati suportul culisant pe pompa cu ajutorul surubului (F) si a piulitei (H), conform indicatiilor din figura.

Repozitionati suportul/pompa pe picior (Fig.2)

5. CONEXIUNI ELECTRICE



Atentie: Respectati normele de siguranta!

- 5.1 Motoarele monofazate sunt echipate cu o protectie termo-ampermetrica incorporata si pot fi cuplate direct la retea.
NOTA: in cazul unei suprasarcini, motorul se opreste automat. **Dupa ce s-a racit, motorul porneste automat fara a fi necesara interventia manuala.**
- 5.2 Pompele trifazate trebuie sa fie protejate prin intermediul dispozitivelor corespunzatoare de protectie motor, reglate conform datelor indicate pe placuta de timbru a pompei. Stecherul pompei trebuie conectat la o priza CEE echipata cu intrerupator si sigurante fuzibile.
- 5.3 Nu deteriorati sau taiati cablul de alimentare. In cazul in care acest lucru se intampla, este necesar sa va adresati Personalului Service Autorizat, pentru reparatii sau inlocuire.

6. VERIFICAREA SENSULUI DE ROTATIE (pentru motoarele trifazate)

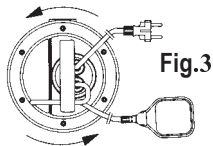


Fig.3

Se va verifica sensul de rotatie de fiecare data cand se efectueaza o noua instalare a pompei.

Se va proceda dupa cum urmeaza (Fig.3):

1. Pozitionati pompa pe o suprafata plana.
2. Porniti pompa si opriti-o imediat.
3. Observati cu atentie contralovitura la pornire, observand pompa dinspre partea motorului. In cazul in care carcasa motorului se misca in sensul indicat in figura alaturata (in sens antiorar), atunci sensul de rotatie este corect, adica orar.

Daca pompa este deja instalata si nu este posibila verificarea sensului de rotatie conform indicatiilor de mai sus, este necesar sa actionati dupa cum urmeaza:

1. Porniti pompa si verificati debitul de apa.
2. Opriti pompa si alimentarea cu tensiune si inversati 2 faze din retea de alimentare intre ele.
3. Reporniti pompa si verificati debitul de apa.
4. Opriti pompa.



Sensul de rotatie corect va fi acela caruia ii va corespunde cel mai MIC debit si cea mai MICA absorbtie electrica!

7. PORNIREA POMPEI

Modelele prevazute cu intrerupator cu plutitor pornesc in mod automat atunci cand nivelul apei creste; modelele fara plutitor se pornesc prin intermediul unui intrerupator pozitionat in amonte de priza (nu este furnizat).

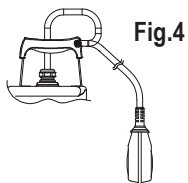


Fig.4

Reglarea intrerupatorului cu plutitor

Prin prelungirea sau scurtarea tronsonului de cablu dintre plutitor si punctul ferm (axa prevazuta pe maner - Fig. 4), se poate regla nivelul de cuplare (START) sau/si nivelul de decuplare (STOP) al pompei. Aveti grija ca plutitorul sa se miste liber.



FEKA VS-VX 550-750 → Nivel minim de oprire 370mm din partea de jos.

FEKA VS-VX 1000-1200 → Nivel minim de oprire 400mm din partea de jos.

8. MASURI DE PRECAUTIE

- 8.1 Filtrul de aspiratie trebuie sa fie intotdeauna prezent in timpul functionarii pompei.
- 8.2 Pompa nu trebuie supusa la mai mult de 20 porniri/ora, pentru a nu supune motorul la sollicitari termice excesive.

- 8.3 **PERICOL DE INGHET:** atunci cand pompa ramane inactiva la temperaturi sub 0°C, este necesar sa verificati daca nu exista apa care ar putea ingheta si ar putea provoca deteriorarea componentelor pompei.
- 8.4 Daca pompa a fost utilizata cu substante care au tendinta sa se depuna, este necesar sa clatiti dupa utilizare cu un jet puternic de apa, astfel incat sa evitati depunerile sau formarea crustelor care ar putea reduce caracteristicile functionale ale pompei.
- 8.5



Pentru cabluri de alimentare fără ștecher, furnizați un dispozitiv de întrerupere a rețelei de alimentare (ex. magnetotermic) cu distanța de deschidere între contacte de cel puțin 3 mm pentru orice pol.

9. OPERATIUNI DE INTRETINERE SI CURATARE



Electropompa, in cazul unei functionarii normale, nu necesita nici o operatiune de intretinere (cu exceptia verificarii sistemului de etansare al uleiului), datorita etansarii mecanice lubrificate in camera de ulei si a lagarelor cu ungere permanenta. Orice operatiune de demontare a pompei trebuie efectuata de catre Personal Service Autorizat, in conformitate cu cerintele specifice ale normativelor in vigoare. Toate interventiile de reparare si intretinere trebuie efectuate doar dupa deconectarea pompei de la rețeaua de alimentare. In timpul operatiunilor de demontare, este necesar sa acordati atentie partilor taioase care ar putea provoca rani.

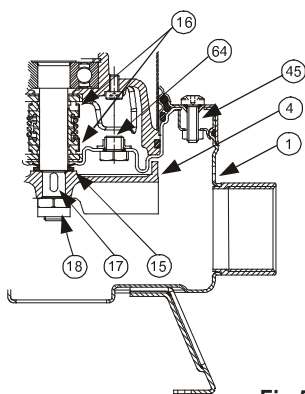


Fig.5

Verificarea si schimbarea uleiului de etansare

Pentru a efectua aceasta operatiune, este necesar sa desfaceti cele sase suruburi (45), astfel incat sa puteti scoate filtrul, capacul filtrului si corpul pompei. Desurubati cu o cheie corespunzatoare surubul de blocare al rotorului (18), blocand cu mana rotorul (4). Scoateti clema (17) si filtrul antinisp (15). Rasuciti apoi pompa, desfaceti si scoateti dopul (64). Inclinati pompa pentru a permite scurgerea uleiului prin orificiul dopului (64) si varsati uleiul intr-un recipient. Verificati starea uleiului: daca acesta contine apa sau particule abrazive (ex: nisip) se recomanda verificarea etansarii mecanice (16) si eventual inlocuirea acesteia (la un centru service autorizat). In acest caz schimbati si uleiul, adaugand **aproximativ 170 g de ulei de tipul MARCOL 152 ESSO**. Completati nivelul de ulei in camera de ulei prin intermediul unei palnii care se va introduce in orificiul dopului (64). Remontati dopul (64) in locasul sau si remontati pompa, efectuand operatiunile descrise anterior in sens invers, dupa ce in prealabil ati lubrifiat interiorul filtrului antinisp (15) cu o cantitate adecvata de vaselina pe baza de teflon. **ULEIUL INLOCUIT SE VA ELIMINA CONFORM NORMELOR IN VIGOARE.**

10. DETECTAREA SI REMEDIEREA DEFECTIUNILOR

DEFECTIUNI	VERIFICARI (cauze posibile)	REMEDII
1. Motorul nu porneste si nu produce zgomot.	A. Verificati daca motorul este alimentat cu tensiune. B. Verificati sigurantele fuzibile de protectie. C. Intrerupatorul cu plutitor nu permite pornirea pompei.	B. Daca sunt arse, inlocuiti-le. C. - Verificati daca plutitorul se misca liber. - Verificati daca plutitorul este eficient. (adresati-va furnizorului).
2. Pompa nu furnizeaza apa.	A. Grila de aspiratie sau conductele sunt obturate. B. Rotorul este uzat sau obturat. C. Clapeta de retinere, daca este montata pe conducta de refulare, a ramas blocata in pozitia inchis. D. Nivelul lichidului este prea scazut. La pornire nivelul apei trebuie sa fie mai sus decat cel al filtrului. E. Inaltimea de pompare nu corespunde caracteristicilor pompei.	A. Curatati grila de aspiratie sau conductele obturate. B. Inlocuiti rotorul sau curatati-l. C. Verificati buna functionare a clapetei si eventual inlocuiti-o. D. Reglati lungimea cablului intrerupatorului cu plutitor (VEZI PARAGRAFUL "REGLAREA INTRERUPATORULUI CU PLUTITOR").
3. Pompa nu se opreste.	A. Plutitorul nu intrerupe functionarea pompei.	A. - Verificati daca plutitorul se misca liber. B. - Verificati daca plutitorul este eficient (contactele pot fi deteriorate - adresati-va furnizorului).
4. Debitul este insuficient.	A. Verificati daca grila de aspiratie este partial obturata. B. Verificati daca rotorul sau conducta de refulare sunt partial obturate sau prezinta depuneri de calcar. C. Verificati daca rotorul este uzat. D. Verificati daca este partial obturata clapeta de retinere (daca este montata). E. Verificati sensul corect de rotatie al motorului pentru versiunile trifazate (Vezi paragraful "VERIFICAREA SENSULUI DE ROTATIE").	A. Curatati. B. Curatati. C. Inlocuiti rotorul. D. Curatati cu grija clapeta de retinere. E. Inversati intre ele cele doua fire de alimentare.
5. Dispozitivul de protectie termo-ampermetrica opreste pompa.	A. Verificati daca densitatea lichidului pompat este prea mare, acest lucru ar putea provoca supraincalzirea motorului. B. Verificati daca temperatura apei este prea ridicata (vezi domeniul de temperatura al lichidului). C. Pompa este partial blocata de impuritati. D. Pompa este blocata din punct de vedere mecanic.	C. Curatati cu grija pompa. D. Verificati frecarea dintre partile mobile si cele fixe; verificati uzura lagarelor (adresati-va furnizorului.).

Modello / Modèle / Model /Modell / Model /Modelo Modell / Model / Модель نموذج / Malli / Model / Model	Prevalenza / Hauteur d'élévation / Head up Förderhöhe / Overwicht / Prevalencia Maximal pumphöjd / Manometrik yükseklik /Hanop التفوق / Nostokorkeus / Wysokość ciśnienia / Hanop	
	<i>Hmax (m) 2 poles 50 Hz</i>	<i>Hmax (m) 2 poles 60 Hz</i>
FEKA VS 550	7.4	7.4
FEKA VS 750	9.6	9.6
FEKA VS 1000	11.8	11.8
FEKA VS 1200	14	15.2
FEKA VX 550	7.4	7.4
FEKA VX 750	9.6	9.6
FEKA VX 1000	11.8	11.8
FEKA VX 1200	14	15.2

DAB PUMPS LTD.

6 Gilbert Court
Newcomen Way
Severalls Business Park
Colchester
Essex
C04 9WN - UK
salesuk@dwtgroup.com
Tel. +44 0333 777 5010

DAB PUMPS BV

'tHofveld 6 C1
1702 Groot Bijgaarden - Belgium
info.belgium@dwtgroup.com
Tel. +32 2 4668353

DAB PUMPS INC.

3226 Benchmark Drive
Ladson, SC 29456 - USA
info.usa@dwtgroup.com
Tel. 1- 843-797-5002
Fax 1-843-797-3366

OOO DAB PUMPS

Novgorodskaya str. 1, block G
office 308, 127247, Moscow - Russia
info.russia@dwtgroup.com
Tel. +7 495 122 0035
Fax +7 495 122 0036

DAB PUMPS POLAND SP. z.o.o.

Ul. Janka Muzykanta 60
02-188 Warszawa - Poland
polska@dabpumps.com.pl

DAB PUMPS (QINGDAO) CO. LTD.

No.40 Kaituo Road, Qingdao Economic &
Technological Development Zone
Qingdao City, Shandong Province - China
PC: 266500
sales.cn@dwtgroup.com
Tel. +86 400 186 8280
Fax +86 53286812210

DAB PUMPS IBERICA S.L.

Calle Verano 18-20-22
28850 - Torrejón de Ardoz - Madrid
Spain
Info.spain@dwtgroup.com
Tel. +34 91 6569545
Fax: + 34 91 6569676

DAB PUMPS B.V.

Albert Einsteinweg, 4
5151 DL Drunen - Nederland
info.netherlands@dwtgroup.com
Tel. +31 416 387280
Fax +31 416 387299

DAB PUMPS SOUTH AFRICA

Twenty One industrial Estate,
16 Purlin Street, Unit B, Warehouse 4
Olifantsfontein - 1666 - South Africa
info.sa@dwtgroup.com
Tel. +27 12 361 3997

DAB PUMPEN DEUTSCHLAND GmbH

Tackweg 11
D - 47918 Tönisvorst - Germany
info.germany@dwtgroup.com
Tel. +49 2151 82136-0
Fax +49 2151 82136-36

DAB PUMPS HUNGARY KFT.

H-8800
Nagykanizsa, Buda Ernő u.5
Hungary
Tel. +36 93501700

DAB PUMPS DE MÉXICO, S.A. DE C.V.

Av Amsterdam 101 Local 4
Col. Hipódromo Condesa,
Del. Cuauhtémoc CP 06170
Ciudad de México
Tel. +52 55 6719 0493

DAB PUMPS OCEANIA PTY LTD

426 South Gippsland Hwy,
Dandenong South VIC 3175 – Australia
info.oceania@dwtgroup.com
Tel. +61 1300 373 677

**DAB PUMPS S.p.A.**

Via M. Polo, 14 - 35035 Mestrino (PD) - Italy
Tel. +39 049 5125000 - Fax +39 049 5125950
www.dabpumps.com