

Destinatar
Expeditor

 Firma
 Referinta
 Adresa
 Phone
 Fax
 E-mail

Cod articol :

60150944

Articol:

EVOPLUS 80/180 XM

Date pompa

 Presiune nominala: 16 bar
 Temperatura min. fluid -10 °C
 Temperatura max. fluid 110 °C
 EEI : ≤ 0,22

Presiune minima la nivelul apei:

 Temperatura : °C 90 100
 Presiune minima la nivelul apei: m 20 25

Date de functionare cerute

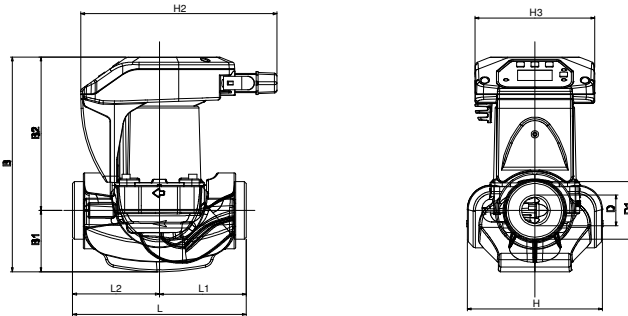
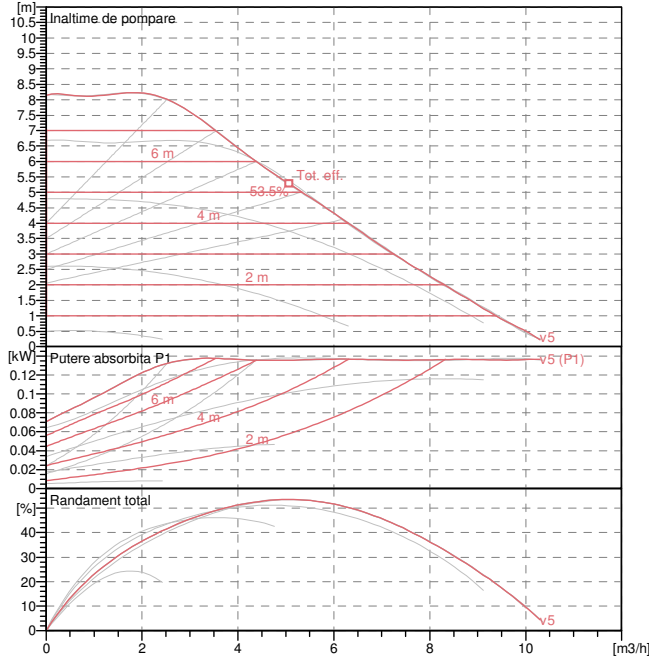
 Debit : 0.00 m3/h
 Înaltime de pompare : 0.00 m
 Fluid pompat (%) : Apă
 Temperatura fluid: 20 °C
 Densitate 0.99819 kg/dm3
 Vascrozitate cinematica: 1.0004 mm2/s
 Presiune de vapori: 2.20 kPa

Date disponibile:

 Debit :
 Înaltime de pompare :

Materiale

 Corp pompa Cast iron 250 UNI ISO 185 - CTF
 Rotor Tecnopolimer
 Arbore motor Alumina
 Inel de etansare EPDM
 Carcasa motorului Aluminu turnat la cald
 Flansa de inchidere Otel inox
 Suport inel de echilibrare EPDM

Curve tolerance according to ISO 9906

Date motor

 Marca : DAB
 Putere absorbita P1 0.1349 kW
 Tensiune nominala : 1~ 220-240 V 50 Hz
 Curent nominal : 0.93 A
 Grad de protectie: IP 44

Dimensiuni de gabarit mm

B	224	H	124	L2	90
B1	65	H1	124		
B2	159	H2	204		
D	32	L	180		
D1	2" G	L1	90		

Masa 4.7 kg

Racorduri pompa:

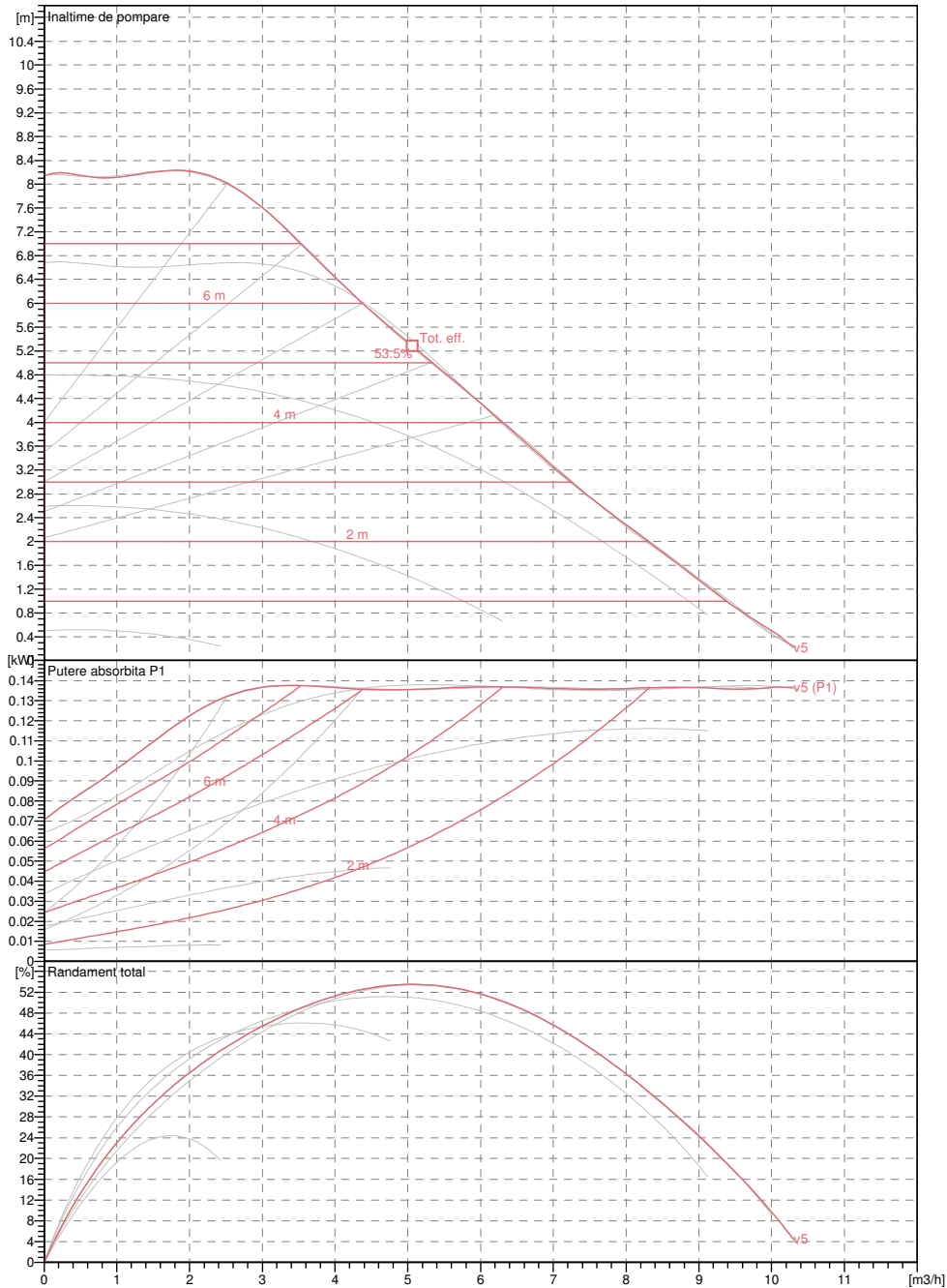
 Partea cu aspiratia: 2" G
 Partea cu refularea: 2" G

Destinatar
Expeditor

 Firma
 Referinta
 Adresa
 Phone
 Fax
 E-mail

EVOPLUS 80/180 XM

Curve tolerance according to ISO 9906


Date disponibile:

 Partea cu aspiratia:
 2" G
 16 bar (1600 kPa)

 Partea cu refularea:
 2" G
 16 bar (1600 kPa)

 Debit :
 0 m³/h

 Înălțime de pompare :
 0 m

 Viteza nominala:
 2900 1/min

Oferta

ID oferta

Creat de

Creat

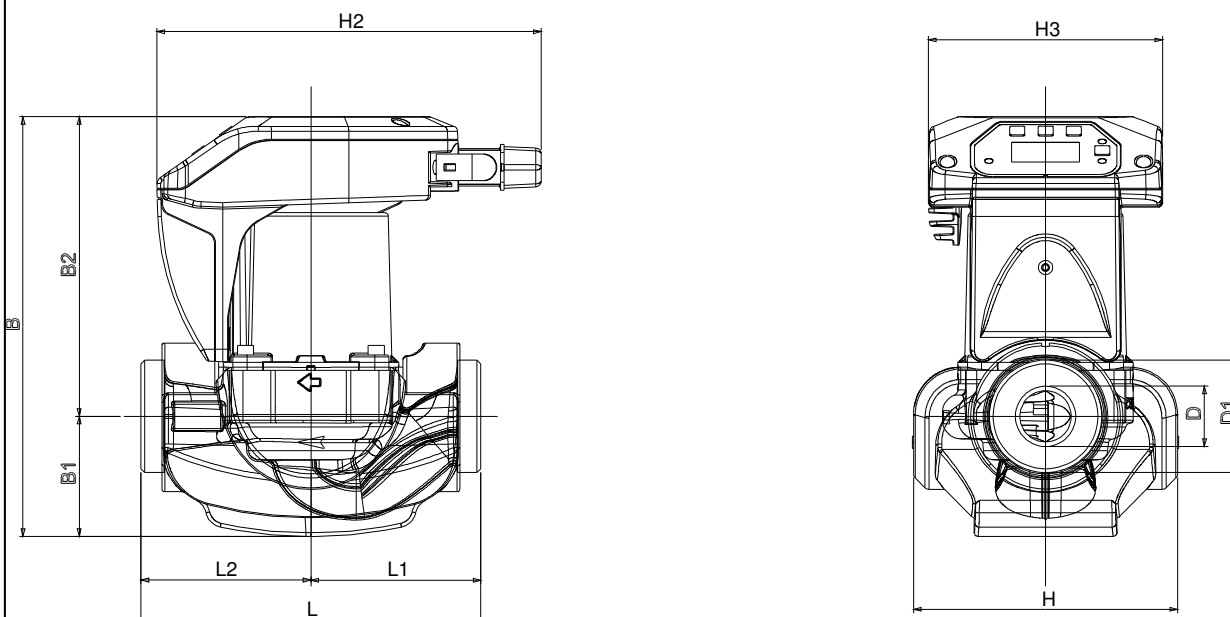
07/04/2019

Destinatar

Expeditor

 Firma
 Referinta
 Adresa
 Phone
 Fax
 E-mail

EVOPLUS 80/180 XM


Dimensiuni in mm
Racorduri pompa:

1	B	224	L2	90			
2	B1	65					
3	B2	159					
4	D	32					
5	D1	2" G					
6	H	124					
7	H1	124					
8	H2	204					
9	L	180					
10	L1	90					

 Aspiratie
 2" G
 16 bar (1600 kPa)

 Refulare
 2" G
 16 bar (1600 kPa)

Oferta

ID oferta

Creat de

Creat

07/04/2019