

Destinatar

 Firma
 Referinta
 Adresa
 Phone
 Fax
 E-mail

Expeditor
Cod articol :

60150971

Articol:

EVOPLUS B 60/240.50 M

Date pompa

 Presiune nominala: 1600 kPa
 Temperatura min. fluid -10 °C
 Temperatura max. fluid 110 °C
 EEI : ≤ 0,20

Presiune minima la nivelul apei:

Temperatura : °C 90 100

Presiune minima la nivelul apei: m 20 25

Date de functionare cerute

 Debit :
 Inaltime de pompare :
 Fluid pompat (%) :
 Temperatura fluid: 20 °C
 Densitate 998.3 kg/m³
 Viscositate cinematica: 1.005 mm²/s
 Presiune de vapori: 2.34 kPa

Date disponibile:

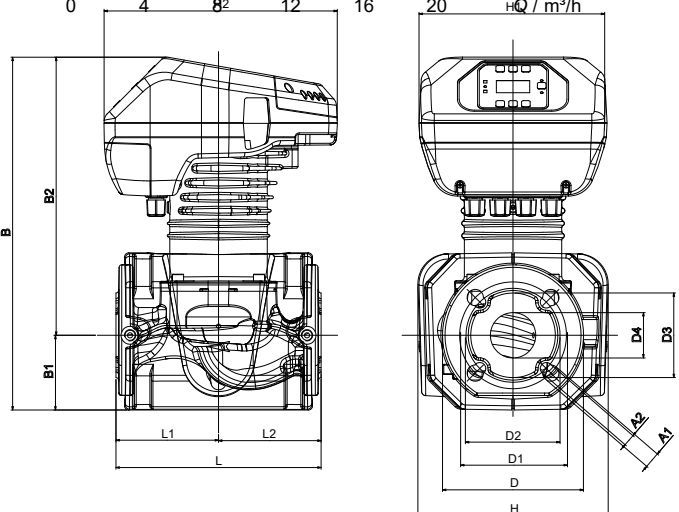
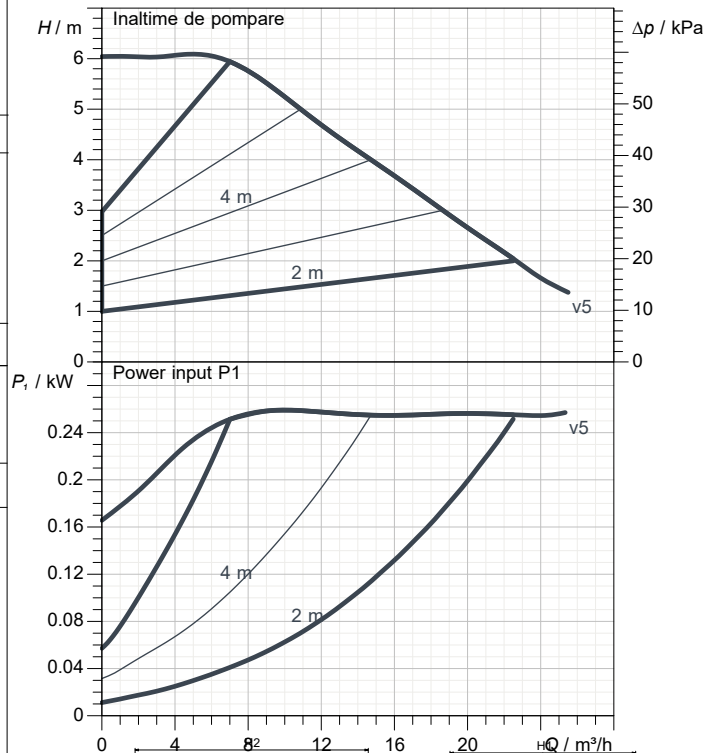
 Debit :
 Inaltime de pompare :

Materiale

 Corp pompa Cast iron 250 UNI ISO 185 - CTF
 Rotor Tecnopolimer
 Arbore motor Otel inox
 Inel de etansare EPDM
 Carcasa motorului Aluminu turnat la cald
 Flansa de inchidere Otel inox
 Suport inel de echilibrare Otel inox

Date motor

 Marca : DAB
 Putere absorbita P1 0.26 kW
 Tensiune nominala : 1~ 220-240 V 50 Hz
 Curent nominal : 1.35 A
 Grad de protectie: IP 44

Curve tolerance according to ISO 9906

Dimensiuni de gabarit mm

A1	19	D1	125	H2	273		
A2	14	D2	110	L	240		
B	413	D3	99	L1	120		
B1	87	D4	53	L2	120		
B2	325	H	222				
D	165	H1	220				

Masa 21.4 kg

Racorduri pompa:

 Partea cu aspiratia: DN 50 / PN6, PN10, PN16
 Partea cu refularea: DN 50 / PN6, PN10, PN16

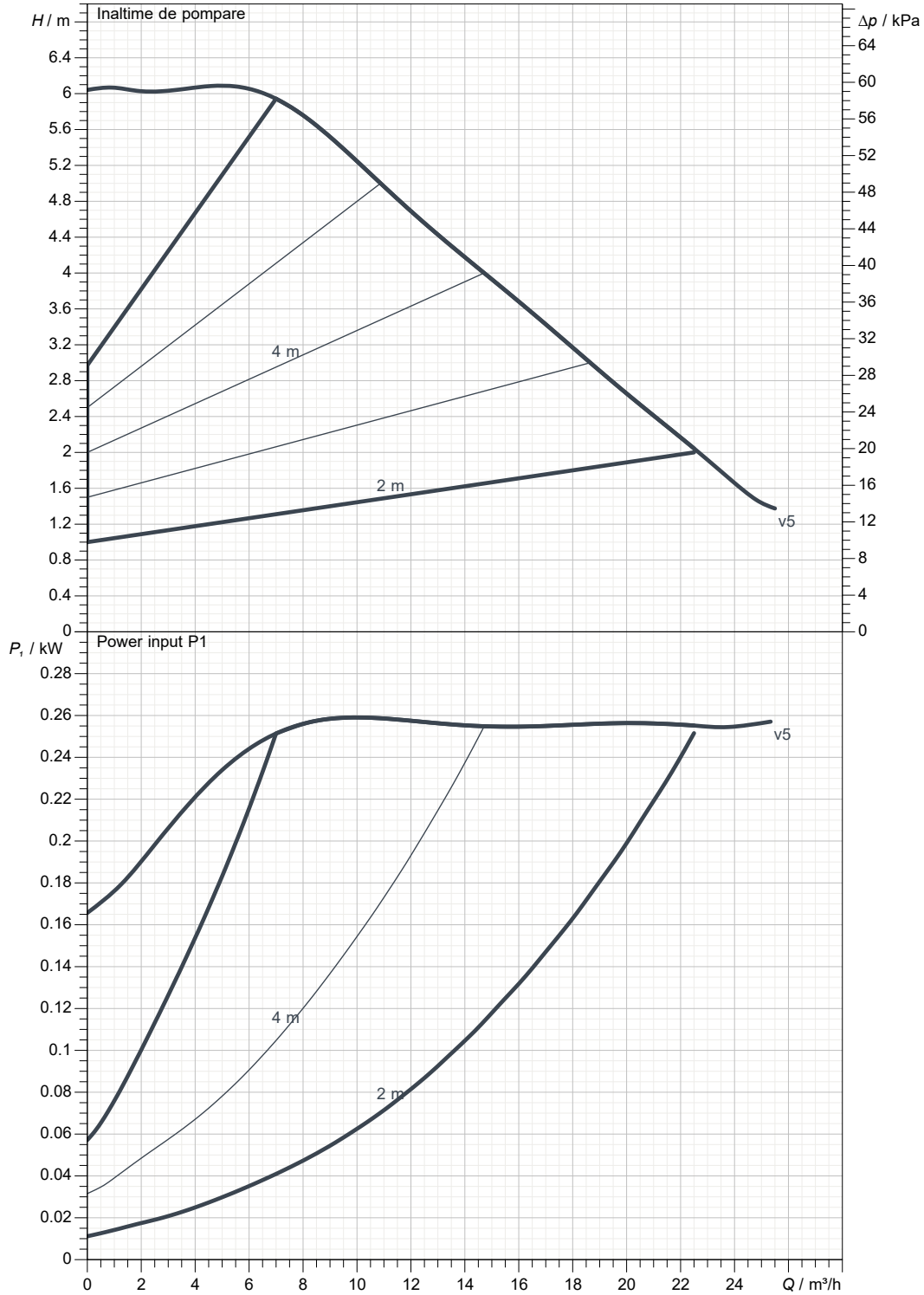
Destinatari

Expeditor

 Firma
 Referinta
 Adresa
 Phone
 Fax
 E-mail

EVOPLUS B 60/240.50 M

Curve tolerance according to ISO 9906



Date disponibile:

 Partea cu aspiratia:
 DN 50
 PN6, PN10, PN16

 Partea cu refularea:
 DN 50
 PN6, PN10, PN16

Debit :

Înaltime de pompare :

 Viteza nominala:
 2900 1/min

MAIN_PROJECT_TITLE

BUSINESS_PROCESS_ID

OWNER_

ISSUE_DATE



DESEN DIMENSIONAL

10/27/2021

Pagina 3 / 3

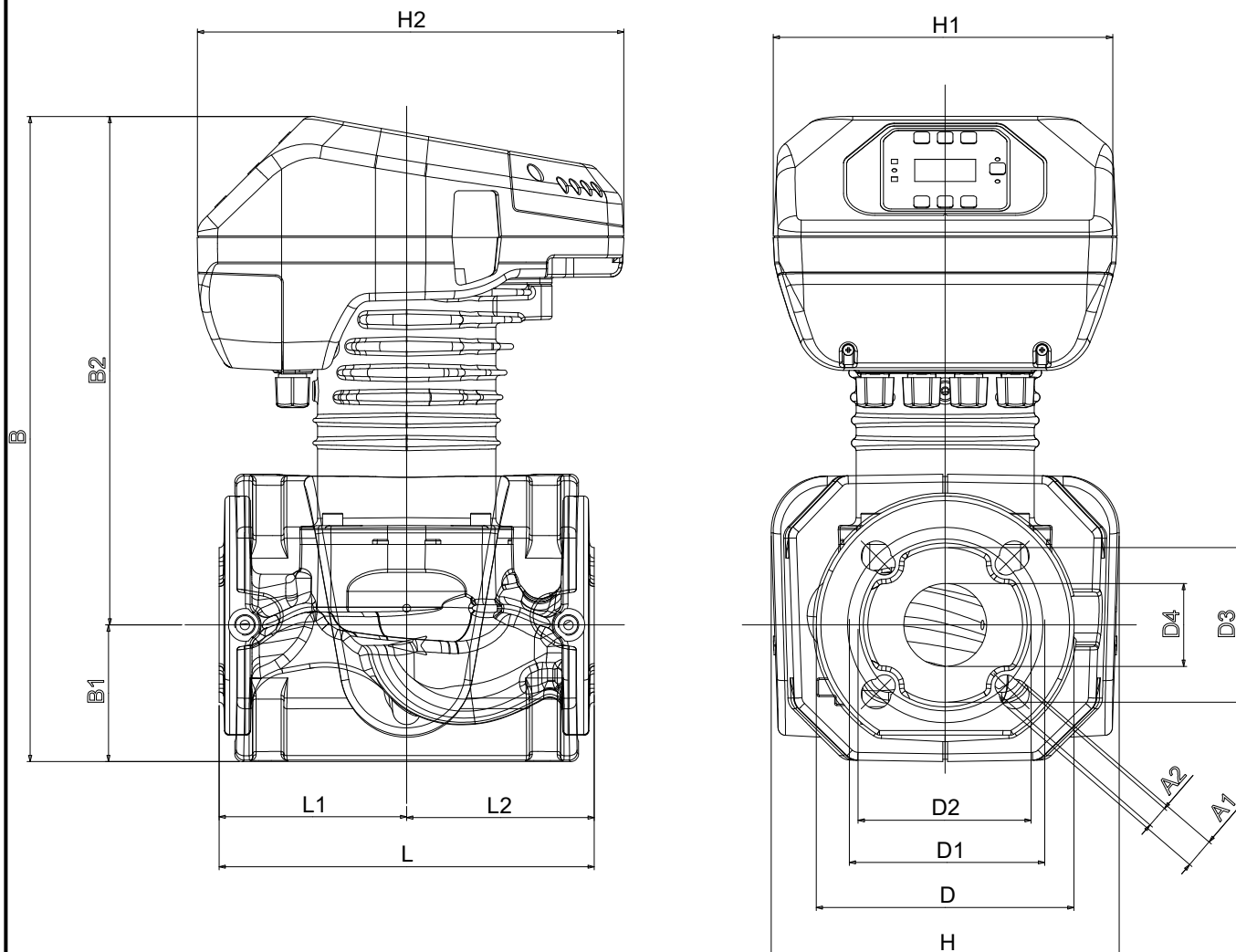
DAB PUMPS S.p.A.
Via Marco Polo, 14 - 35035 Mestrino (PD), Italy
Tel. +39 049 5125000 - Fax +39 049 5125950
www.dabpumps.com

Destinatar

Expeditor

Firma
Referinta
Adresa
Phone
Fax
E-mail

EVOPLUS B 60/240.50 M



Dimensiuni in mm

Racorduri pompa:

1	A1	19	H2	273			
2	A2	14	L	240			Aspiratie
3	B	413	L1	120			DN 50
4	B1	87	L2	120			PN6, PN10, PN16
5	B2	325					Refulare
6	D	165					DN 50
7	D1	125					PN6, PN10, PN16
8	D2	110					
9	D3	99					
10	D4	53					
11	H	222					
12	H1	220					

MAIN_PROJECT_TITLE

BUSINESS_PROCESS_ID

OWNER

ISSUE_DATE