

### Destinatar

Firma  
Referinta  
Adresa  
Phone  
Fax  
E-mail

### Expeditor

### Cod articol :

60150980

### Articol:

EVOPLUS B 100/340.65 M

### Date pompa

Presiune nominala: 1600 kPa  
Temperatura min. fluid -10 °C  
Temperatura max. fluid 110 °C  
EEI : ≤ 0,20

### Presiune minima la nivelul apei:

Temperatura : °C 90 100

Presiune minima la nivelul apei: m 20 25

### Date de functionare cerute

Debit :  
Inaltime de pompare :  
Fluid pompat (%) :  
Temperatura fluid: 20 °C  
Densitate 998.3 kg/m<sup>3</sup>  
Vascozitate cinematica: 1.005 mm<sup>2</sup>/s  
Presiune de vapori: 2.34 kPa

### Date disponibile:

Debit :  
Inaltime de pompare :

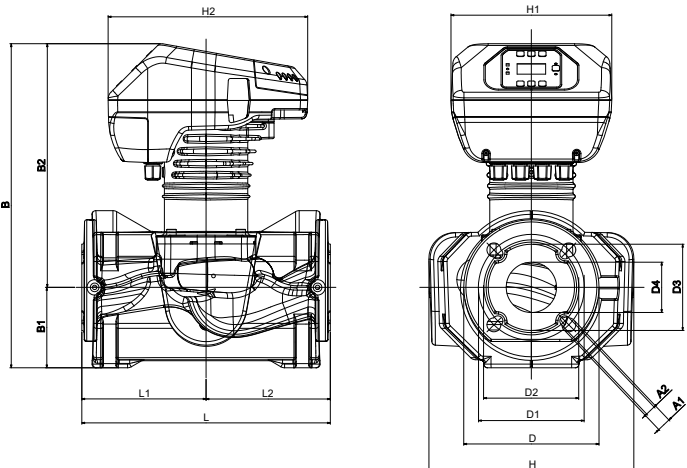
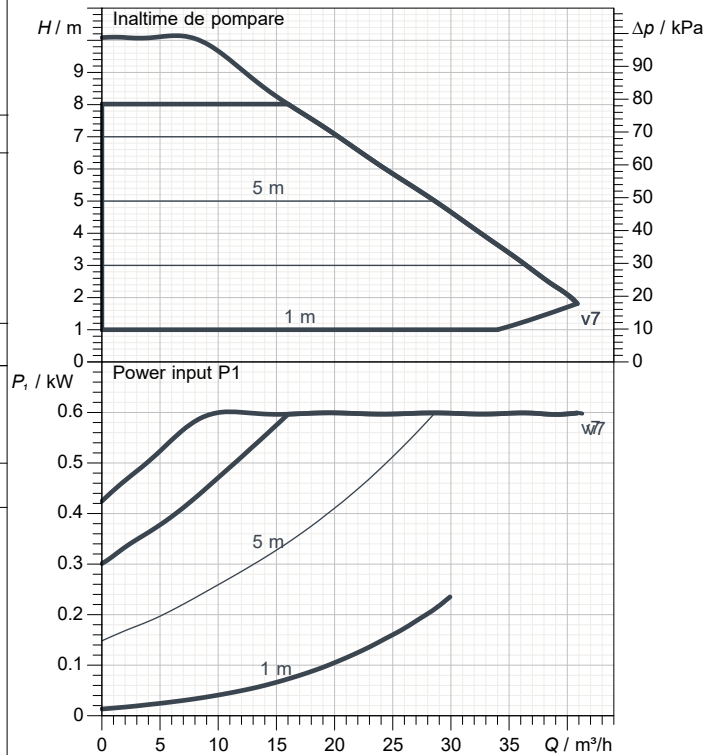
### Materiale

Corp pompa Cast iron 250 UNI ISO 185 - CTF  
Rotor Tecnopolimer  
Arbore motor Otel inox  
Inel de etansare EPDM  
Carcasa motorului Aluminu turnat la cald  
Flansa de inchidere Otel inox  
Suport inel de echilibrare Otel inox

### Date motor

Marca : DAB  
Putere absorbita P1 0.59 kW  
Tensiune nominala : 1~ 220-240 V 50 Hz  
Curent nominal : 2.8 A  
Grad de protectie: IP 44

### Curve tolerance according to ISO 9906



### Dimensiuni de gabarit mm

A1	19	D1	145	H2	273		
A2	14	D2	130	L	340		
B	443	D3	118	L1	170		
B1	110	D4	69	L2	170		
B2	333	H	280				
D	185	H1	220				

Masa 25 kg

### Racorduri pompa:

Partea cu aspiratia: DN 65 / PN6, PN10, PN16  
Partea cu refularea: DN 65 / PN6, PN10, PN16



WATER • TECHNOLOGY

# CURBELOR CARACTERISTICE

04/06/202

Pagina 2 / 3

DAB PUMPS S.p.A.  
Via Marco Polo, 14 - 35035 Mestrino (PD), Italy  
Tel. +39 049 5125000 - Fax +39 049 5125950  
www.dabpumps.com

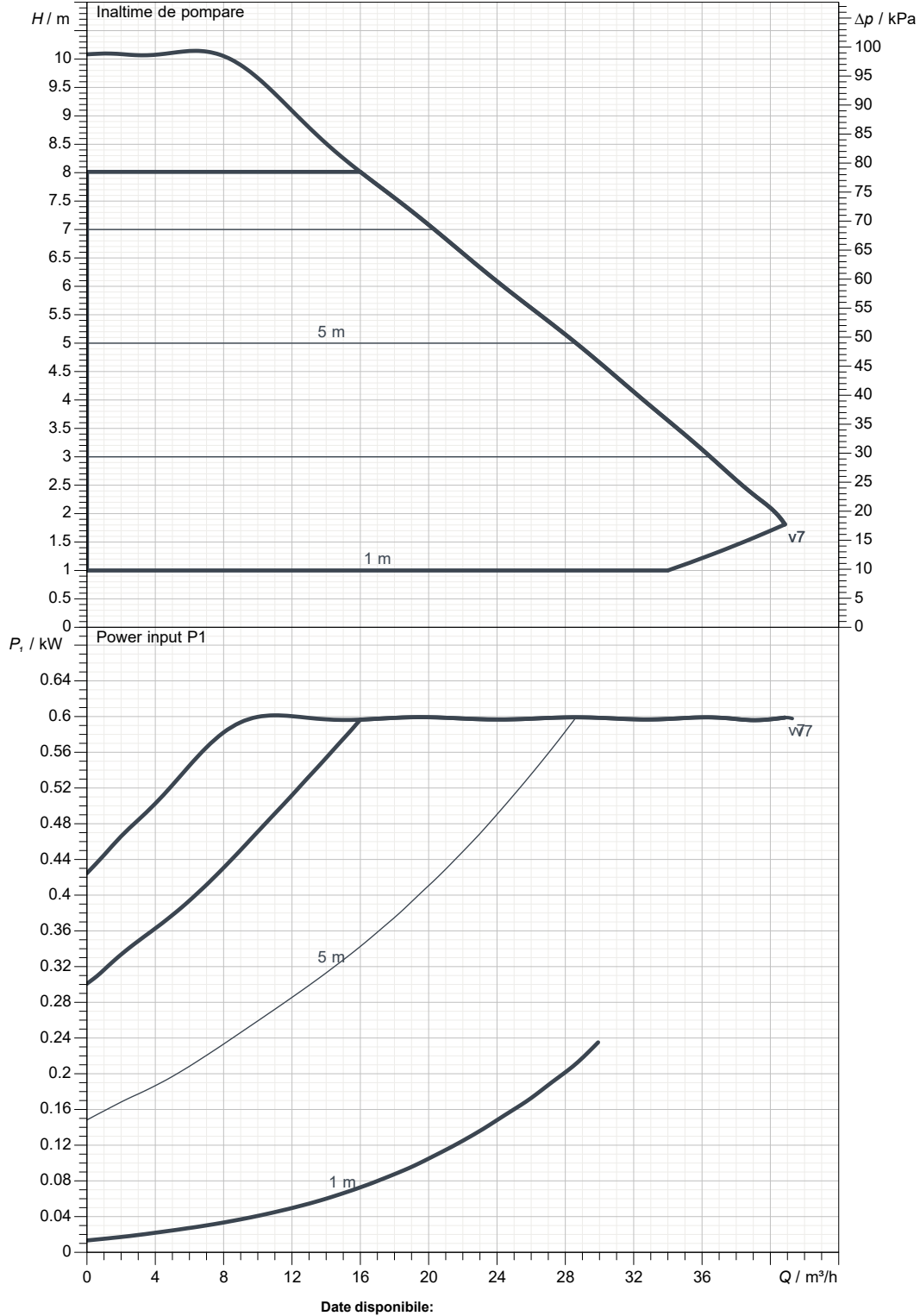
Destinatar

Expeditor

Firma  
Referinta  
Adresa  
Phone  
Fax  
E-mail

## EVOPLUS B 100/340.65 M

Curve tolerance according to ISO 9906



Partea cu aspiratia:  
DN 65  
PN6, PN10, PN16

Partea cu refularea:  
DN 65  
PN6, PN10, PN16

Debit :

Înaltime de pompare :

Viteza nominala:  
2900 1/min

MAIN\_PROJECT\_TITLE

BUSINESS\_PROCESS\_IC

OWNER\_

ISSUE\_DATE



# DESEN DIMENSIONAL

04/06/202

Pagina 3 / 3

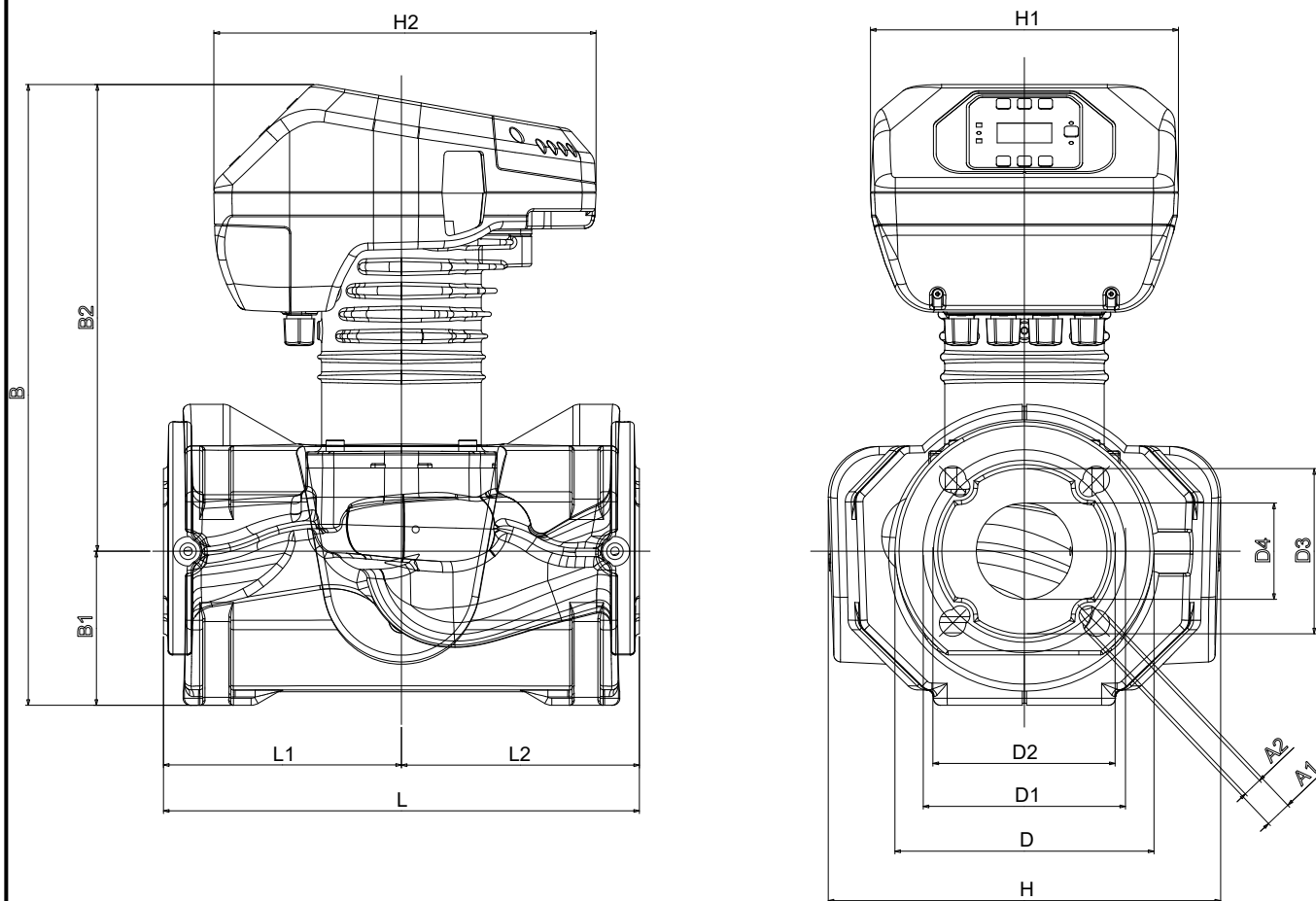
DAB PUMPS S.p.A.  
Via Marco Polo, 14 - 35035 Mestrino (PD), Italy  
Tel. +39 049 5125000 - Fax +39 049 5125950  
www.dabpumps.com

Destinatar

Expeditor

Firma  
Referinta  
Adresa  
Phone  
Fax  
E-mail

## EVOPLUS B 100/340.65 M



Dimensiuni in mm

Racorduri pompa:

1	A1	19
2	A2	14
3	B	443
4	B1	110
5	B2	333
6	D	185
7	D1	145
8	D2	130
9	D3	118
10	D4	69
11	H	280
12	H1	220

H2	273
L	340
L1	170
L2	170

Aspiratie  
DN 65  
PN6, PN10, PN16  
  
Refulare  
DN 65  
PN6, PN10, PN16

MAIN\_PROJECT\_TITLE

BUSINESS\_PROCESS\_ID

OWNER

ISSUE\_DATE