

Destinatar

Firma
Referinta
Adresa
Phone
Fax
E-mail

Expeditor

Cod articol :

60150953

Articol:

EVOPLUS B 110/250.40 M

Date pompa

Presiune nominala: 1600 kPa
Temperatura min. fluid -10 °C
Temperatura max. fluid 110 °C
EEI : ≤ 0,22

Presiune minima la nivelul apei:

Temperatura : °C 90 100
Presiune minima la nivelul apei: m 20 25

Date de functionare cerute

Debit :
Inaltime de pompare :
Fluid pompat (%) :
Temperatura fluid: 20 °C
Densitate 998.3 kg/m³
Vasozitate cinematica: 1.005 mm²/s
Presiune de vapori: 2.34 kPa

Date disponibile:

Debit :
Inaltime de pompare :

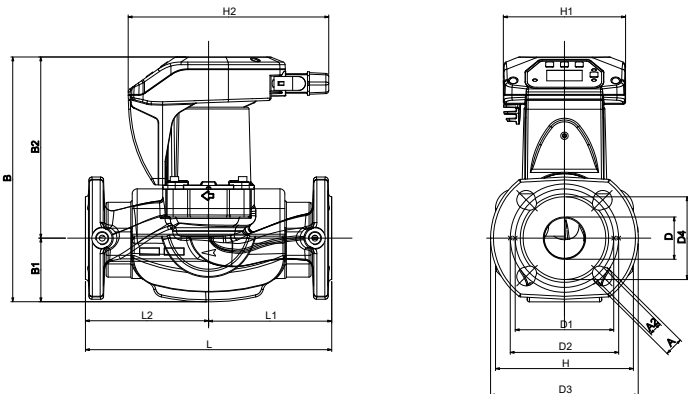
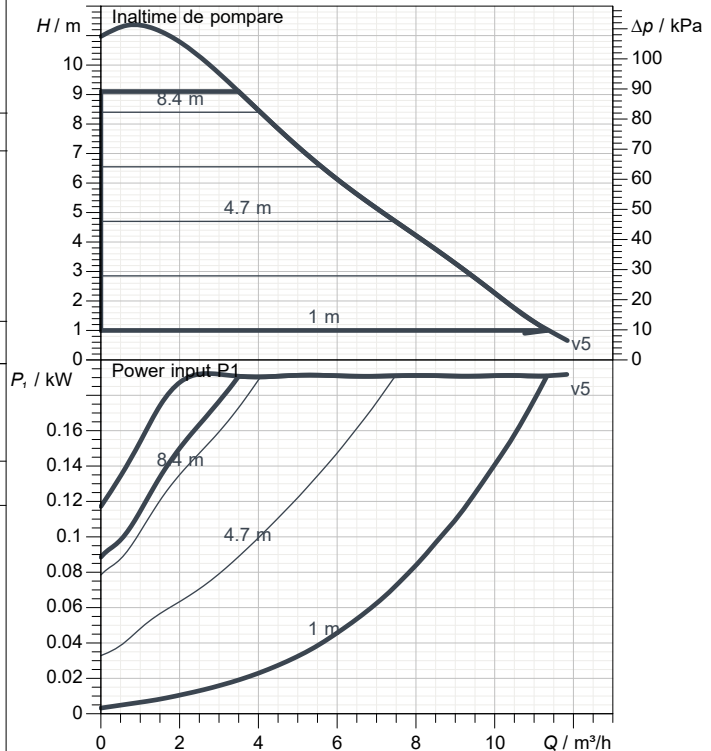
Materiale

Corp pompa Cast iron 250 UNI ISO 185 - CTF
Rotor Tecnopolimer
Arbore motor Alumina
Inel de etansare EPDM
Carcasa motorului Aluminu turnat la cald
Flansa de inchidere Otel inox
Suport inel de echilibrare EPDM

Date motor

Marca : DAB
Putere absorbita P1 0.19 kW
Tensiune nominala : 1~ 220-240 V 50 Hz
Curent nominal : 1.3 A
Grad de protectie: IP 44

Curve tolerance according to ISO 9906



Dimensiuni de gabarit mm

A	19	D1	100	H2	204		
A2	14	D2	110	L	250		
B	258	D3	150	L1	125		
B1	74	D4	84	L2	125		
B2	184	H	176				
D	43	H1	124				

Masa 7.5 kg

Racorduri pompa:

Partea cu aspiratia: DN 40 / PN6, PN10, PN16
Partea cu refularea: DN 40 / PN6, PN10, PN16

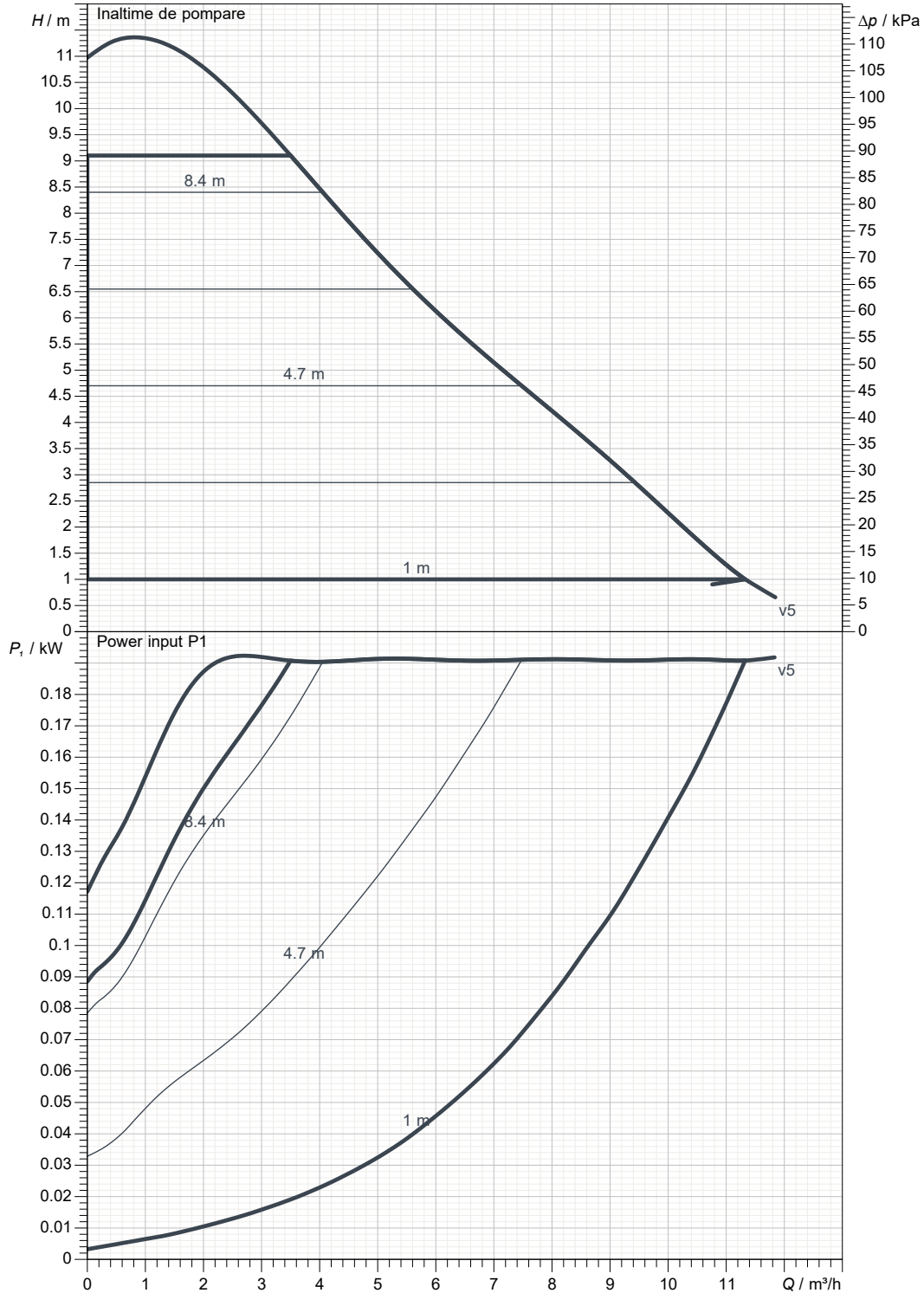
Destinatari

Expeditor

 Firma
 Referinta
 Adresa
 Phone
 Fax
 E-mail

EVOPLUS B 110/250.40 M

Curve tolerance according to ISO 9906



Date disponibile:

 Partea cu aspiratia:
 DN 40
 PN6, PN10, PN16

 Partea cu refularea:
 DN 40
 PN6, PN10, PN16

Debit :

Înaltime de pompare :

 Viteza nominala:
 2900 1/min

MAIN_PROJECT_TITLE

BUSINESS_PROCESS_IC

OWNER_

ISSUE_DATE



DESEN DIMENSIONAL

04/02/202

Pagina 3 / 3

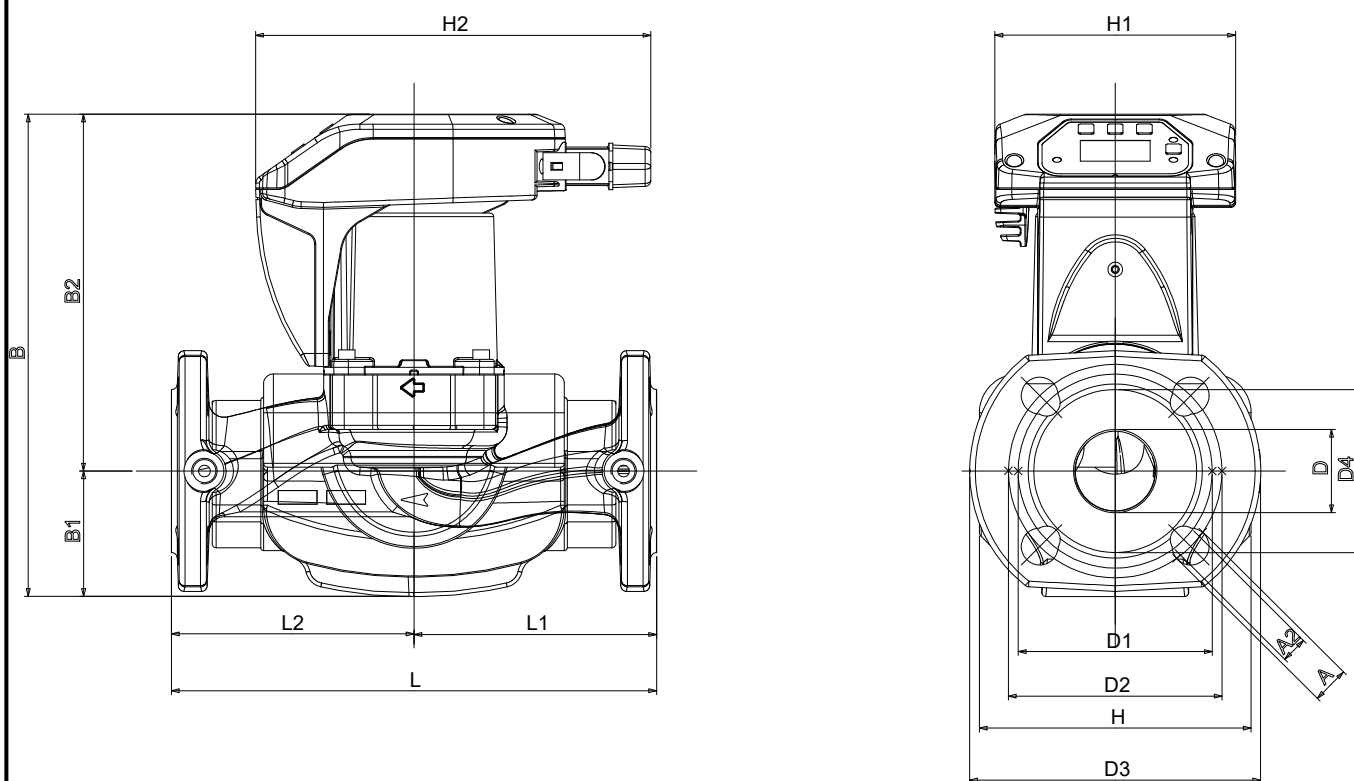
DAB PUMPS S.p.A.
Via Marco Polo, 14 - 35035 Mestrino (PD), Italy
Tel. +39 049 5125000 - Fax +39 049 5125950
www.dabpumps.com

Destinatar

Expeditor

Firma
Referinta
Adresa
Phone
Fax
E-mail

EVOPLUS B 110/250.40 M



Dimensiuni in mm

Racorduri pompa:

1	A	19	H2	204		
2	A2	14	L	250		Aspiratie
3	B	258	L1	125		DN 40
4	B1	74	L2	125		PN6, PN10, PN16
5	B2	184				
6	D	43				
7	D1	100				Refulare
8	D2	110				DN 40
9	D3	150				PN6, PN10, PN16
10	D4	84				
11	H	176				
12	H1	124				

MAIN_PROJECT_TITLE

BUSINESS_PROCESS_ID

OWNER

ISSUE_DATE