

Destinatar
Expeditor

 Firma
 Referinta
 Adresa
 Phone
 Fax
 E-mail

Cod articol :

60151005

Articol:

EVOPLUS D 120/250.40 M

Date pompa

 Presiune nominala: 16 bar
 Temperatura min. fluid -10 °C
 Temperatura max. fluid 110 °C
 EEI : ≤ 0,20

Presiune minima la nivelul apei:

 Temperatura : °C 90 - 100
 Presiune minima la nivelul apei: m 20 - 25

Date de functionare cerute

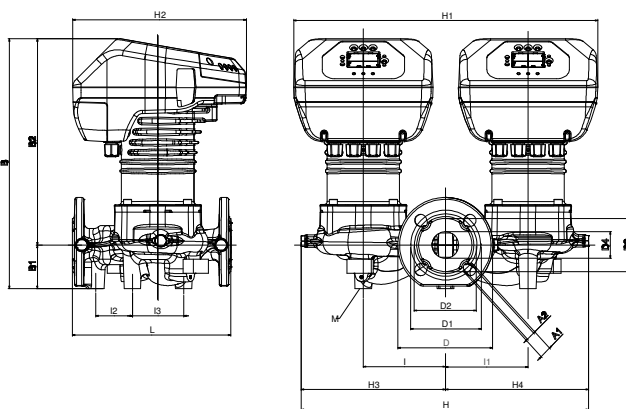
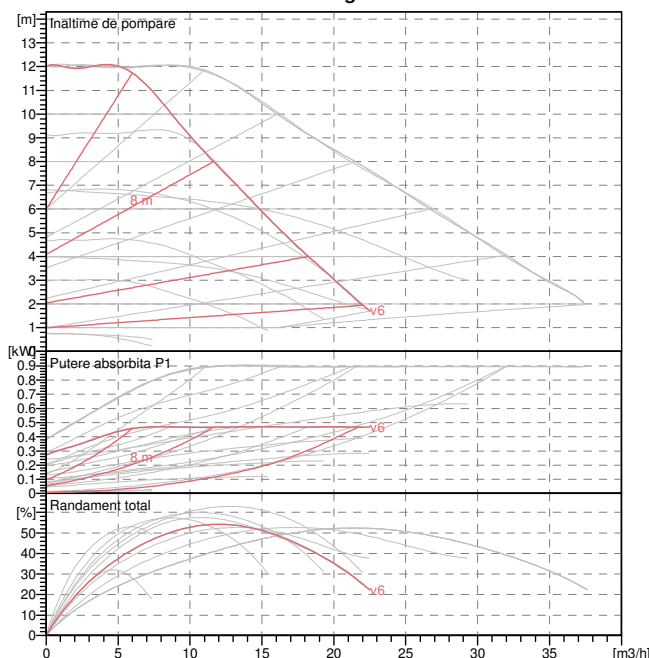
 Debit : 0.00 m³/h
 Înaltime de pompare : 0.00 m
 Fluid pompat (%) : Apă
 Temperatura fluid: 20 °C
 Densitate 0.99819 kg/dm³
 Vascozitate cinematica: 1.0004 mm²/s
 Presiune de vapori: 2.20 kPa

Date disponibile:

 Debit :
 Înaltime de pompare :

Materiale

 Corp pompa Cast iron 250 UNI ISO 185 - CTF
 Rotor Tecnopolimer
 Arbore motor Otel inox
 Inel de etansare EPDM
 Carcasa motorului Aluminu turnat la cald
 Flansa de inchidere Otel inox
 Suport inel de echilibrare Otel inox

Curve tolerance according to ISO 9906
Number of working motors : 1

Date motor

 Marca : DAB
 Putere absorbita P1 1 X 0.4651 kW
 Tensiune nominala : 1~ 220-240 V 50 Hz
 Curent nominal : 1 X 2.2 A
 Grad de protectie: IP 44

Dimensiuni de gabarim

A1	19	D	150	H	454	I	130
A2	14	D1	110	H1	480	I1	130
B	395	D2	100	H2	274	I2	58
B1	69	D3	84	H3	228	I3	81
B2	326	D4	42	H4	226	L	250

Masa 38.8 kg

Racorduri pompa:

 Partea cu aspiratia: DN 40 / PN6, PN10, PN16 (4 slotted holes)
 Partea cu refularea: DN 40 / PN6, PN10, PN16 (4 slotted holes)

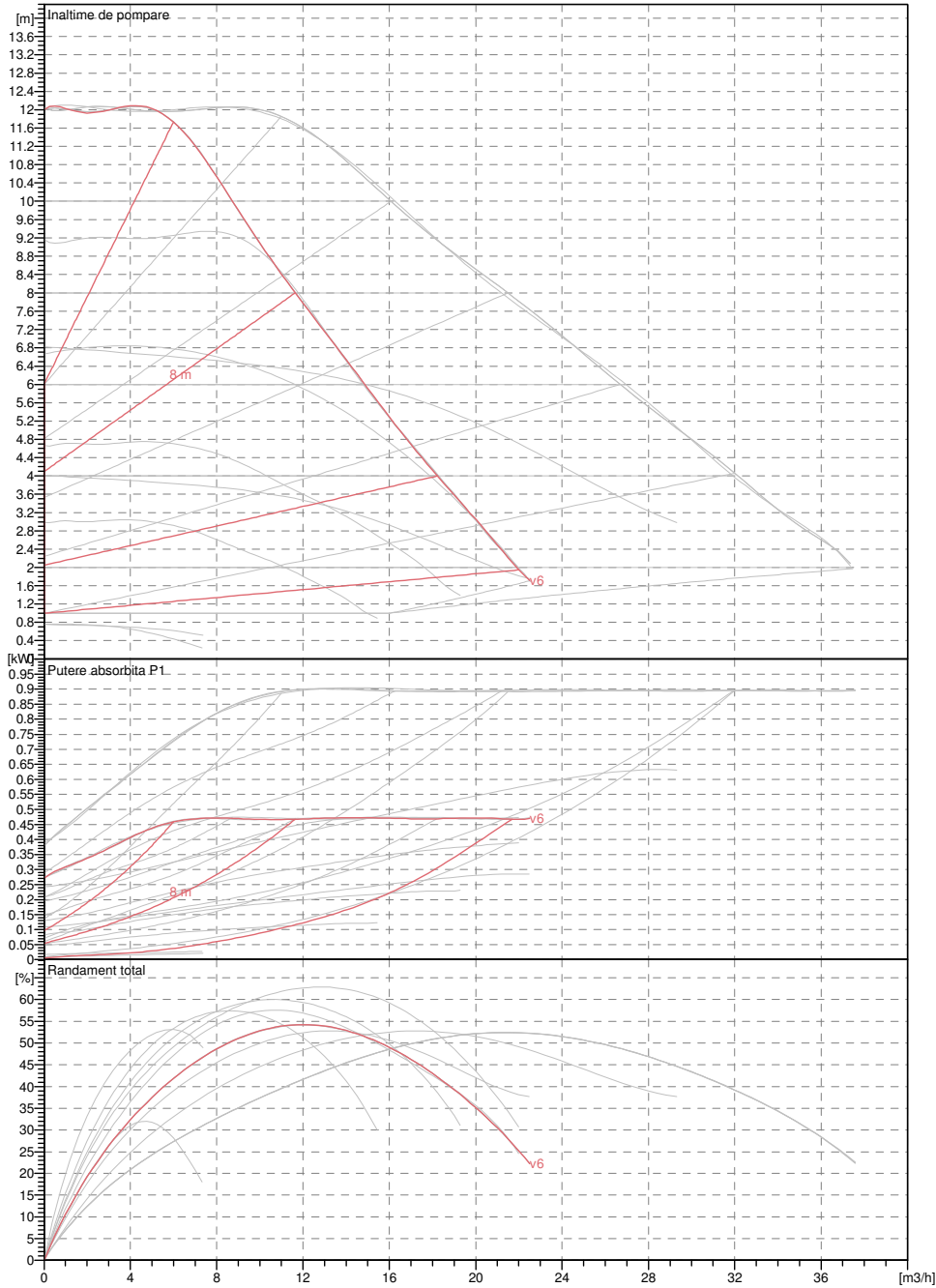
Destinatar

Expeditor

Firma
Referinta
Adresa
Phone
Fax
E-mail

EVOPLUS D 120/250.40 M
Number of working motors : 1

Curve tolerance according to ISO 9906



Date disponibile:

Partea cu aspiratia:
DN 40
PN6, PN10, PN16 (4 slotted holes)

Partea cu refularea:
DN 40
PN6, PN10, PN16 (4 slotted holes)

Debit :
0 m³/h

Înăltime de pompare
0 m

Viteza nominala:
2900 1/min

Oferta

ID oferta

Creat de

Creat

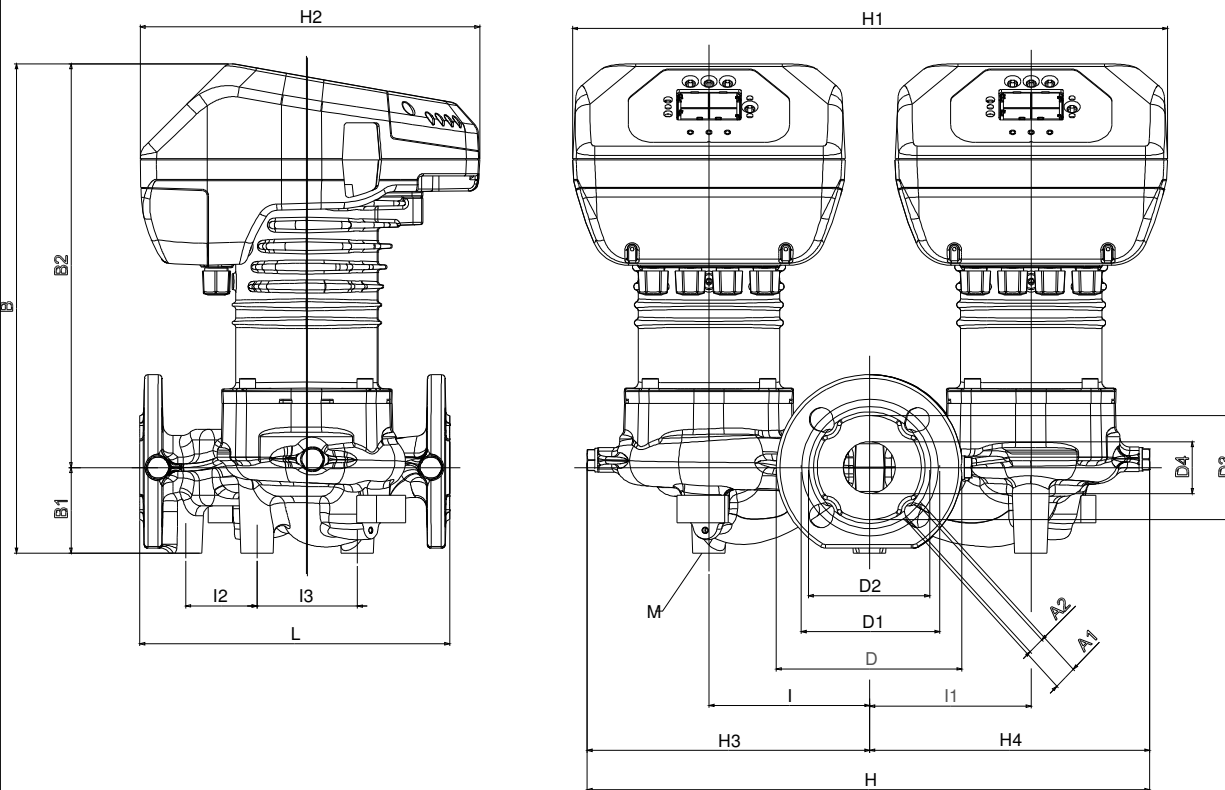
08/19/2019

Destinatar

Expeditor

 Firma
 Referinta
 Adresa
 Phone
 Fax
 E-mail

EOPLUS D 120/250.40 M


Dimensiuni in mm

1	A1	19	H	454	M	M12
2	A2	14	H1	480		
3	B	395	H2	274		
4	B1	69	H3	228		
5	B2	326	H4	226		
6	D	150	I	130		
7	D1	110	I1	130		
8	D2	100	I2	58		
9	D3	84	I3	81		
10	D4	42	L	250		

Racorduri pompa:

Aspiratie
 DN 40
 PN6, PN10, PN16 (4 slotted holes)

Refulare
 DN 40
 PN6, PN10, PN16 (4 slotted holes)

Oferta

ID oferta

Creat de

Creat

08/19/2019