

Destinatar

 Firma
 Referinta
 Adresa
 Phone
 Fax
 E-mail

Expeditor
Cod articol :

60150954

Articol:

EVOPLUS D 40/220.32 M

Date pompa

 Presiune nominala: 16 bar
 Temperatura min. fluid -10 °C
 Temperatura max. fluid 110 °C
 EEI : ≤ 0,22

Presiune minima la nivelul apei:

 Temperatura : °C 90 - 100
 Presiune minima la nivelul apei: m 20 - 25

Date de functionare cerute

 Debit : 0.00 m3/h
 Înaltime de pompare : 0.00 m
 Fluid pompat (%) : Apă
 Temperatura fluid: 20 °C
 Densitate 0.99819 kg/dm3
 Vascozitate cinematica: 1.0004 mm2/s
 Presiune de vapori: 2.20 kPa

Date disponibile:

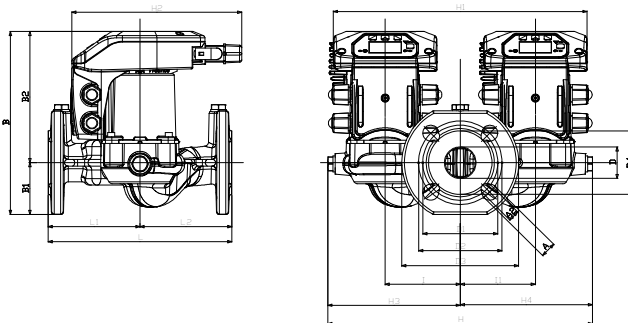
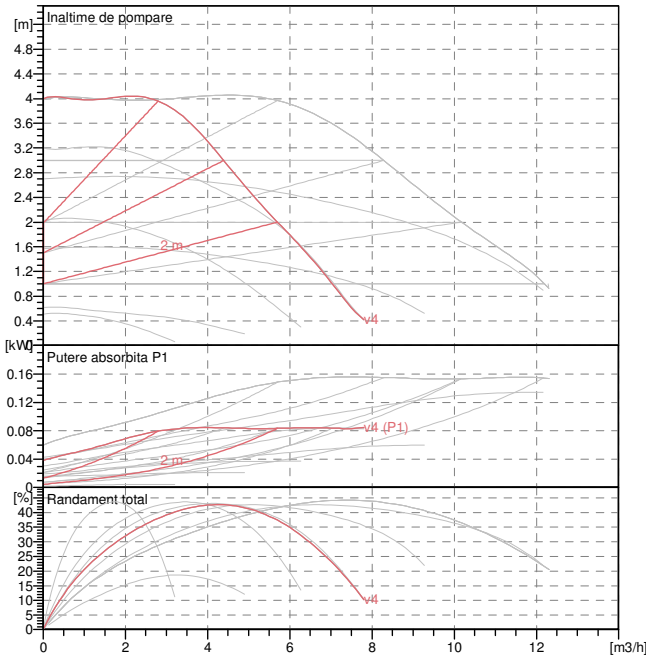
 Debit :
 Înaltime de pompare :

Materiale

 Corp pompa Cast iron 250 UNI ISO 185 - CTF
 Rotor Tecnopolimer
 Arbore motor Alumina
 Inel de etansare EPDM
 Carcasa motorului Aluminu turnat la cald
 Flansa de inchidere Otel inox
 Suport inel de echilibrare EPDM

Curve tolerance according to ISO 9906

Number of working motors : 1


Date motor

 Marca : DAB
 Putere absorbita P1 1 X 0.085 kW
 Tensiune nominala : 1~ 220-240 V 50 Hz
 Curent nominal : 1 X 0.7 A
 Grad de protectie: IP 44

Dimensiuni de gabarit mm

A	19	D	40	H	300	I	90
A2	14	D1	90	H1	304	I1	90
B	220	D2	100	H2	204	L	220
B1	62	D3	140	H3	150	L1	110
B2	158	D4	76	H4	150	L2	110

Masa 13.5 kg

Racorduri pompa:

 Partea cu aspiratia: DN 32 / PN6, PN10, PN16 (4 slotted holes)
 Partea cu refularea: DN 32 / PN6, PN10, PN16 (4 slotted holes)



CURBELOR CARACTERISTICE

08/20/2019

Pagina 2 / 3

DAB PUMPS S.p.A.
Via Marco Polo, 14 - 35035 Mestrino (PD), Italy
Tel. +39 049 5125000 - Fax +39 049 5125950
www.dabpumps.com

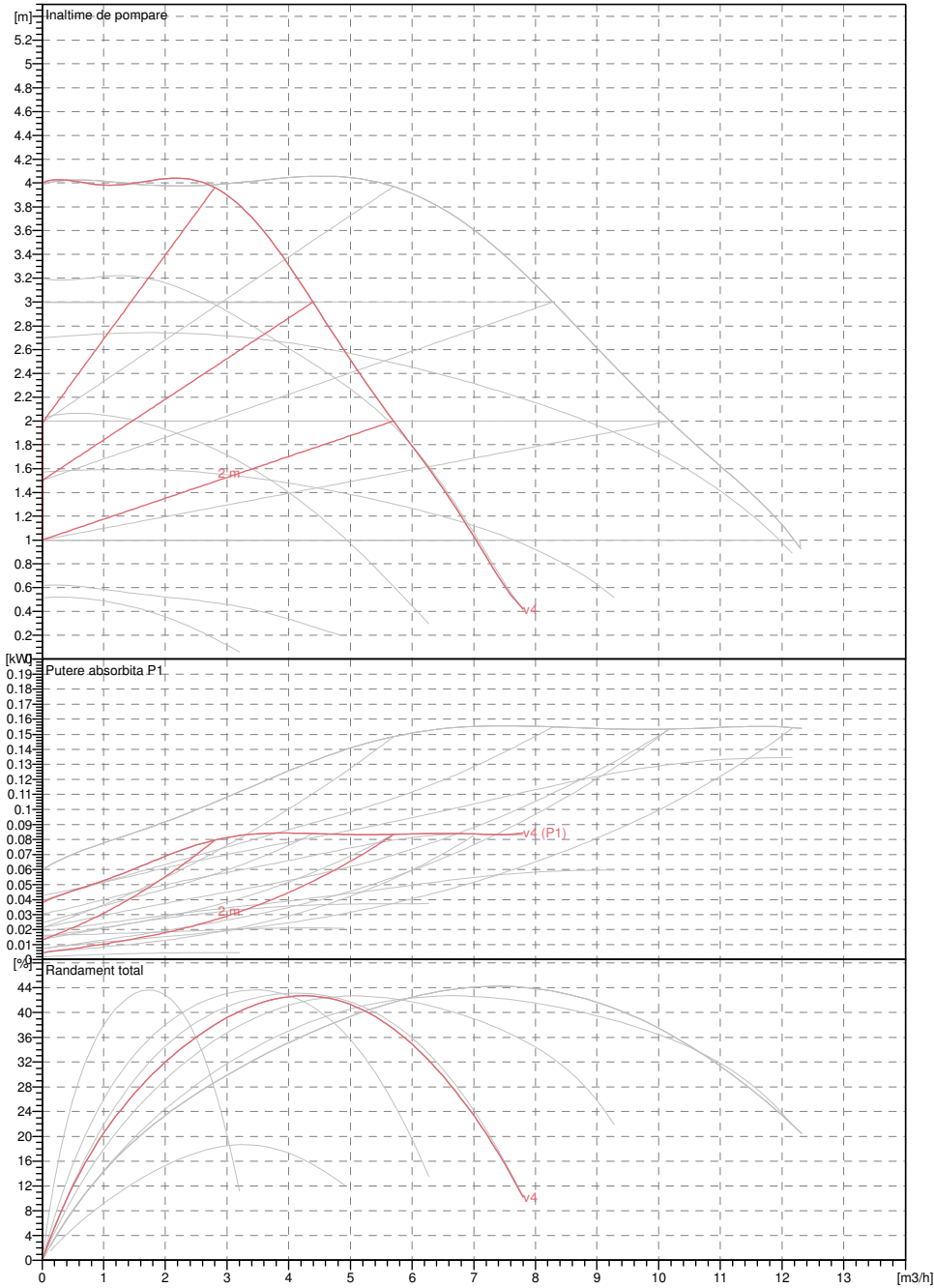
Destinatar

Expeditor

Firma
Referinta
Adresa
Phone
Fax
E-mail

EVOPLUS D 40/220.32 M
Number of working motors : 1

Curve tolerance according to ISO 9906



Date disponibile:

Partea cu aspiratia:
DN 32
PN6, PN10, PN16 (4 slotted holes)

Partea cu refularea:
DN 32
PN6, PN10, PN16 (4 slotted holes)

Debit :
0 m³/h

Înălțime de pompare
0 m

Viteza nominala:
2900 1/min

Oferta

ID oferta

Creat de

Creat

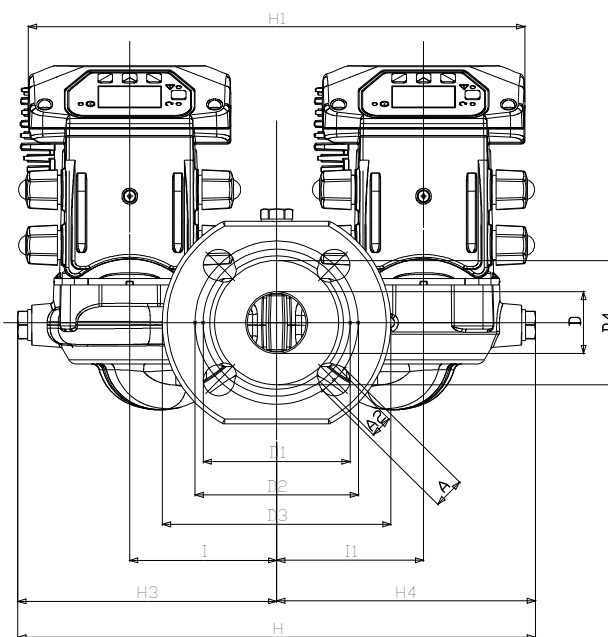
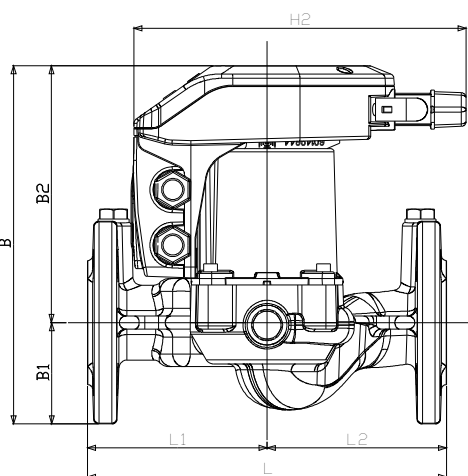
08/20/2019

Destinatar

Expeditor

 Firma
 Referinta
 Adresa
 Phone
 Fax
 E-mail

EVOPLUS D 40/220.32 M


Dimensiuni in mm

1	A	19	H	300
2	A2	14	H1	304
3	B	220	H2	204
4	B1	62	H3	150
5	B2	158	H4	150
6	D	40	I	90
7	D1	90	I1	90
8	D2	100	L	220
9	D3	140	L1	110
10	D4	76	L2	110

Racorduri pompa:

Aspiratie
 DN 32
 PN6, PN10, PN16 (4 slotted holes)

Refulare
 DN 32
 PN6, PN10, PN16 (4 slotted holes)

Oferta

ID oferta

Creat de

Creat

08/20/2019