

Destinatar
Expeditor

 Firma
 Referinta
 Adresa
 Phone
 Fax
 E-mail

Cod articol :

60151147

Articol:

EVOPLUS 110/180 SAN M

Date pompa

 Presiune nominala: 16 bar
 Temperatura min. fluid -10 °C
 Temperatura max. fluid 110 °C
 EEI : ≤ ***

Presiune minima la nivelul apei:

 Temperatura : °C 90 100
 Presiune minima la nivelul apei: m 20 25

Date de functionare cerute

 Debit : 0,00 m3/h
 Înaltime de pompare : 0,00 m
 Fluid pompat (%) : Apă
 Temperatura fluid: 20 °C
 Densitate 0,99819 kg/dm3
 Vascozitate cinematica: 1,0004 mm2/s
 Presiune de vapori: 2,20 kPa

Date disponibile:

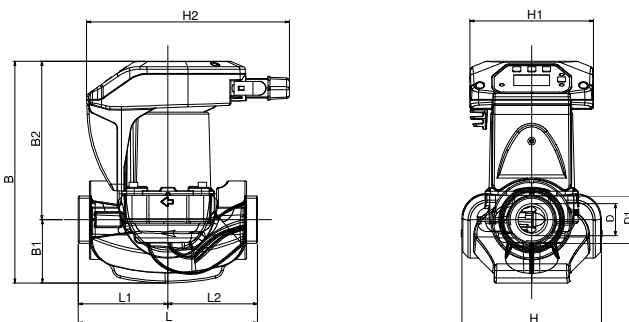
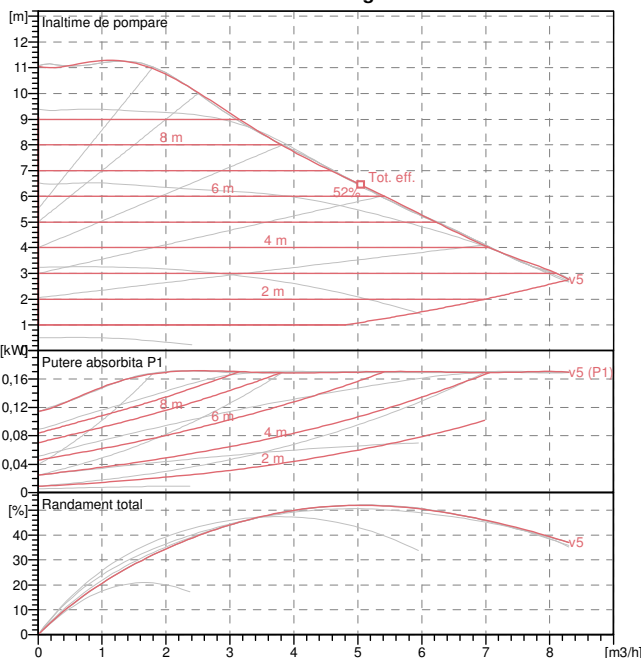
 Debit :
 Înaltime de pompare :

Materiale

 Corp pompa Bronz
 Rotor Tecnopolimer
 Arbore motor Alumina
 Inel de etansare EPDM
 Carcasa motorului Aluminiu turnat la cald
 Flansa de inchidere Otel inox
 Suport inel de echilibrare EPDM

Date motor

 Marca : DAB
 Putere absorbita P1 0,17 kW
 Tensiune nominala : 1~ 220-240 V 50 Hz
 Curent nominal : 1,18 A
 Grad de protectie: IP 44

Curve tolerance according to ISO 9906

Dimensiuni de gabarit mm

B	224	H	124	L2	90		
B1	65	H1	124				
B2	159	H2	204				
D	32	L	180				
D1	1"1/2 G	L1	90				

Masa 4,5 kg

Racorduri pompa:

 Partea cu aspiratia: 1"1/2 G
 Partea cu refularea: 1"1/2 G

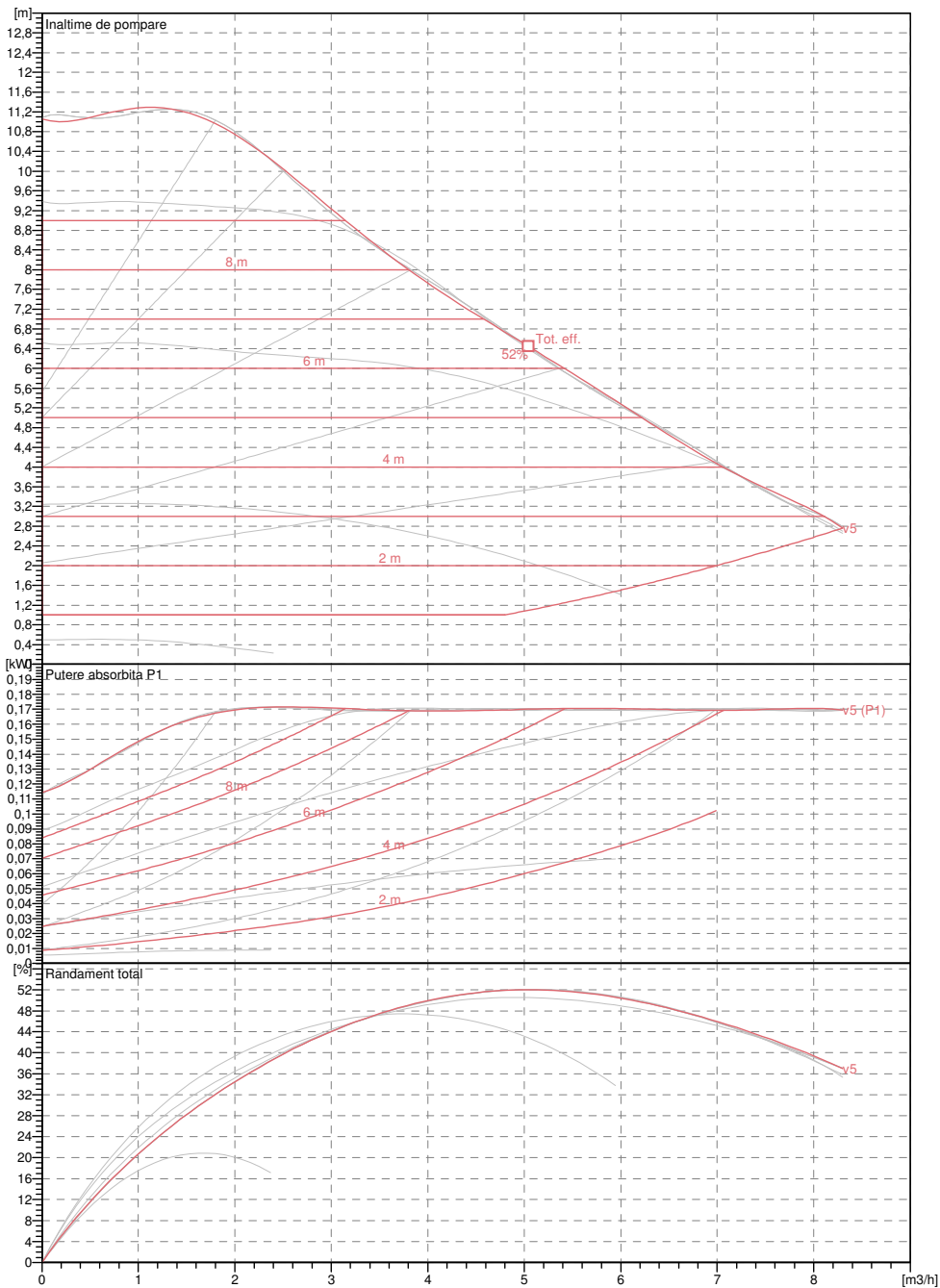
Destinatar

Expeditor

 Firma
 Referinta
 Adresa
 Phone
 Fax
 E-mail

EVOPLUS 110/180 SAN M

Curve tolerance according to ISO 9906



Date disponibile:

 Partea cu aspiratia:
 1"1/2 G
 16 bar (1600 kPa)

 Partea cu refularea:
 1"1/2 G
 16 bar (1600 kPa)

 Debit :
 0 m³/h

 Înaltime de pompare :
 0 m

 Viteza nominala:
 2900 1/min

Oferta

ID oferta

Creat de

Creat

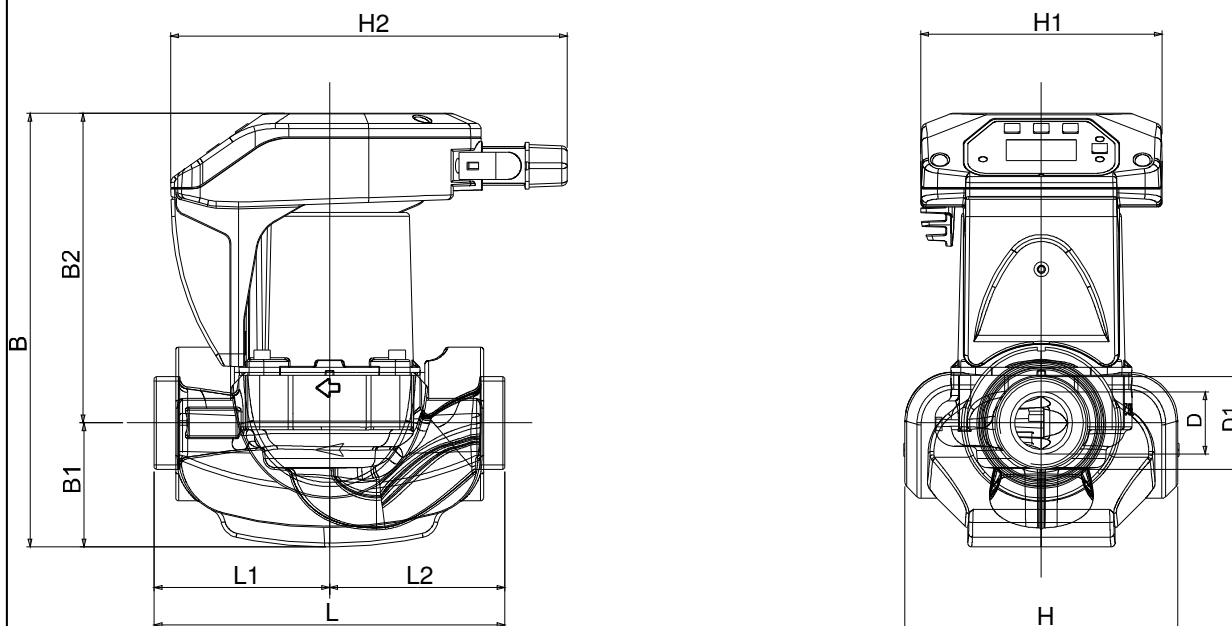
06/09/2020

Destinatar

Expeditor

 Firma
 Referinta
 Adresa
 Phone
 Fax
 E-mail

EVOPLUS 110/180 SAN M


Dimensiuni in mm
Racorduri pompa:

1	B	224	L2	90			
2	B1	65					
3	B2	159					
4	D	32					
5	D1	1"1/2 G					
6	H	124					
7	H1	124					
8	H2	204					
9	L	180					
10	L1	90					

 Aspiratie
 1"1/2 G
 16 bar (1600 kPa)

 Refulare
 1"1/2 G
 16 bar (1600 kPa)

Oferta

ID oferta

Creat de

Creat

06/09/2020