

Destinatar

 Firma
 Referinta
 Adresa
 Phone
 Fax
 E-mail

Expeditor
Cod articol :

60151146

Articol:

EVOPLUS 80/180 SAN M

Date pompa

 Presiune nominala: 1600 kPa
 Temperatura min. fluid -10 °C
 Temperatura max. fluid 110 °C
 EEI: ≤ ***

Presiune minima la nivelul apei:

 Temperatura: °C 90 100
 Presiune minima la nivelul apei: m 20 25

Date de functionare cerute

 Debit :
 Inaltime de pompare :
 Fluid pompat (%) :
 Temperatura fluid: 20 °C
 Densitate 998.3 kg/m³
 Viscositate cinematica: 1.005 mm²/s
 Presiune de vapori: 2.34 kPa

Date disponibile:

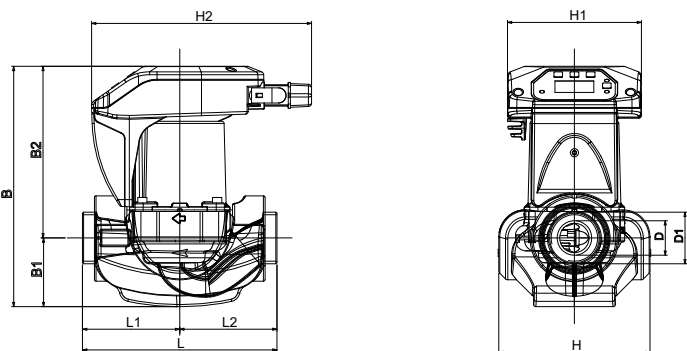
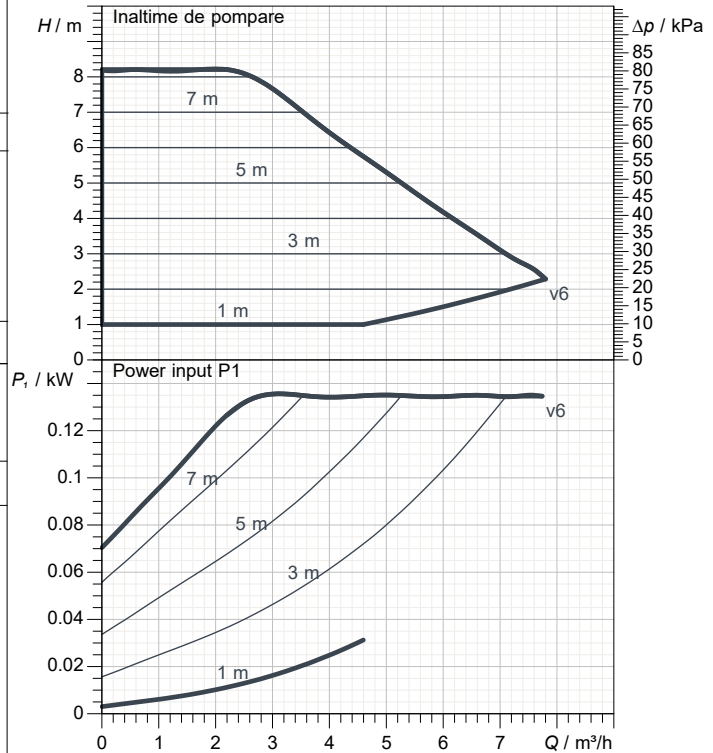
 Debit :
 Inaltime de pompare :

Materiale

 Corp pompa Bronz
 Rotor Tecnopolimer
 Arbore motor Alumina
 Inel de etansare EPDM
 Carcasa motorului Aluminu turnat la cald
 Flansa de inchidere Otel inox
 Suport inel de echilibrare EPDM

Date motor

 Marca: DAB
 Putere absorbita P1 0.13 kW
 Tensiune nominala: 1~ 220-240 V 50 Hz
 Curent nominal: 0.95 A
 Grad de protectie: IP 44

Curve tolerance according to ISO 9906

Dimensiuni de gabarit mm

B	224	H1	124				
B1	65	H2	204				
B2	159	L	180				
D	32	L1	90				
D1	1"1/2 G	L2	90				
H	124						

Masa 4.5 kg

Racorduri pompa:

 Partea cu aspiratia: 1"1/2 G
 Partea cu refularea: 1"1/2 G

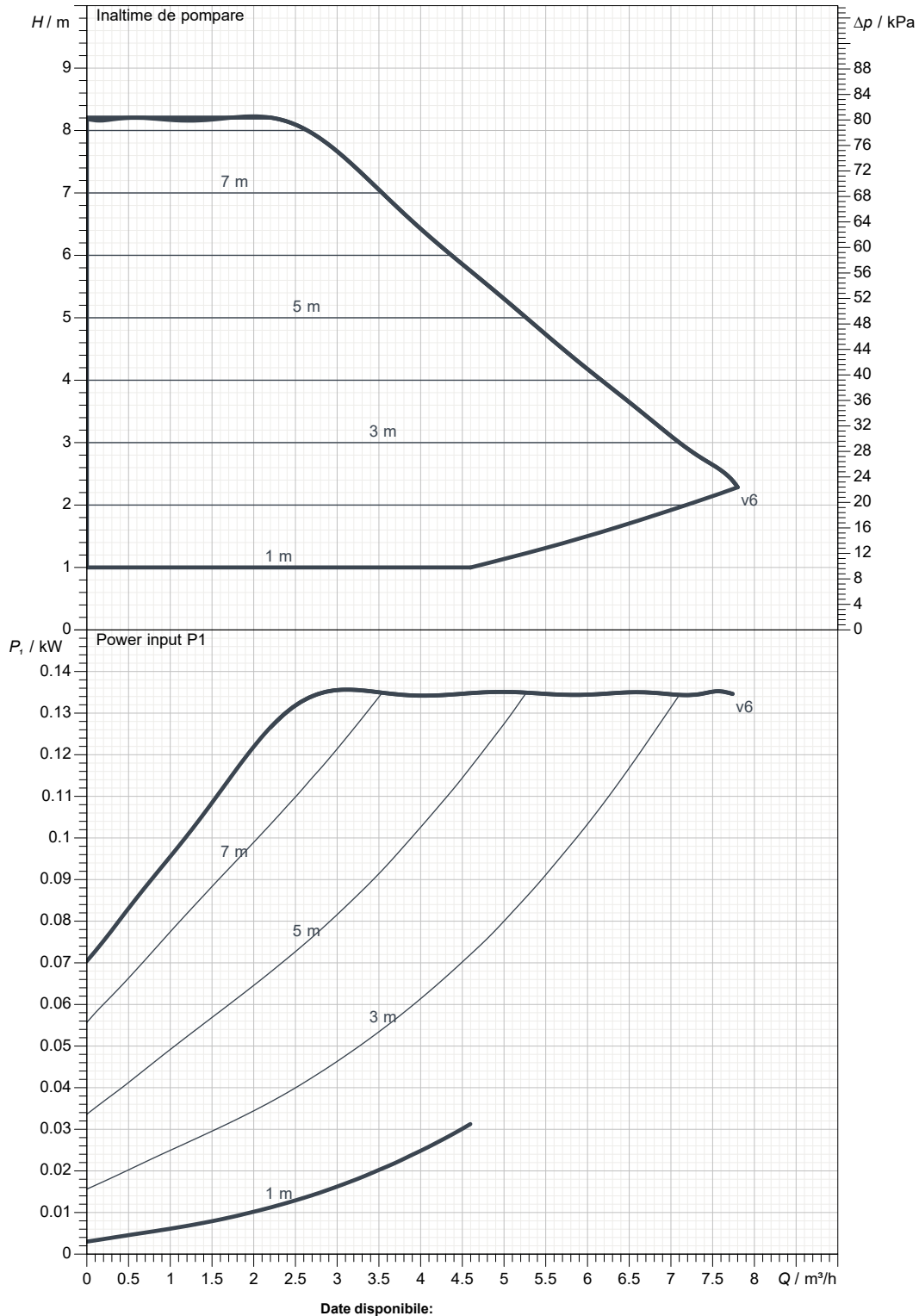
Destinatar

Expeditor

 Firma
 Referinta
 Adresa
 Phone
 Fax
 E-mail

EVOPLUS 80/180 SAN M

Curve tolerance according to ISO 9906


 Partea cu aspiratia:
 1"1/2 G
 16 bar (1600 kPa)

 Partea cu refularea:
 1"1/2 G
 16 bar (1600 kPa)

Debit :

Înaltime de pompare :

 Viteza nominala:
 2900 1/min

MAIN_PROJECT_TITLE

BUSINESS_PROCESS_IC

OWNER_

ISSUE_DATE



DESEN DIMENSIONAL

11/03/202

Pagina 3 / 3

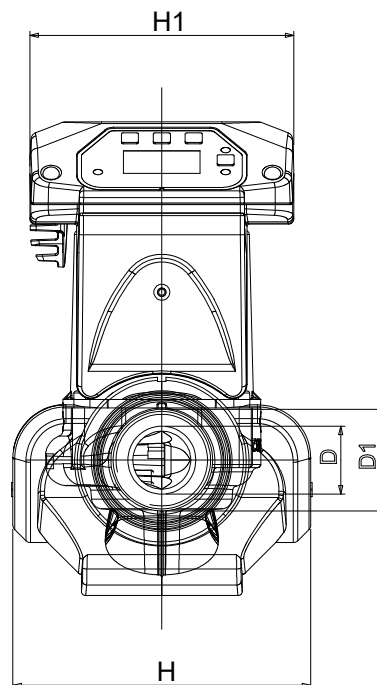
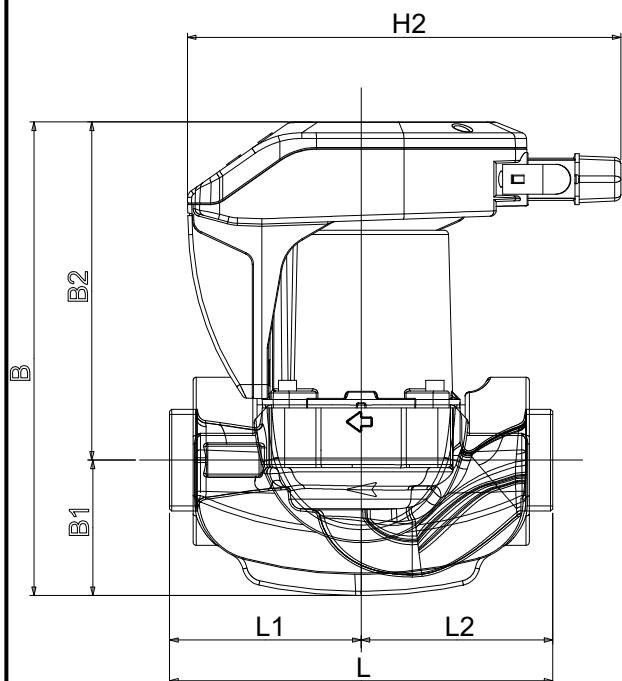
DAB PUMPS S.p.A.
Via Marco Polo, 14 - 35035 Mestrino (PD), Italy
Tel. +39 049 5125000 - Fax +39 049 5125950
www.dabpumps.com

Destinatar

Expeditor

Firma
Referinta
Adresa
Phone
Fax
E-mail

EVOPLUS 80/180 SAN M



Dimensiuni in mm

1	B	224
2	B1	65
3	B2	159
4	D	32
5	D1	1"1/2 G
6	H	124
7	H1	124
8	H2	204
9	L	180
10	L1	90
11	L2	90
12		

Racorduri pompa:

Aspiratie
1"1/2 G
16 bar (1600 kPa)

Refulare
1"1/2 G
16 bar (1600 kPa)

MAIN_PROJECT_TITLE

BUSINESS_PROCESS_ID

OWNER

ISSUE_DATE