

Destinatar

Firma
Referinta
Adresa
Phone
Fax
E-mail

Expeditor

Cod articol :

60151166

Articol:

EVOPLUS B 180/250.40 SAN M

Date pompa

Presiune nominala: 1600 kPa
Temperatura min. fluid -10 °C
Temperatura max. fluid 110 °C
EEI : ≤ ***

Presiune minima la nivelul apei:

Temperatura : °C 90 100
Presiune minima la nivelul apei: m 20 25

Date de functionare cerute

Debit :
Inaltime de pompare :
Fluid pompat (%) :
Temperatura fluid: 20 °C
Densitate 998.3 kg/m³
Vasozitate cinematica: 1.005 mm²/s
Presiune de vapori: 2.34 kPa

Date disponibile:

Debit :
Inaltime de pompare :

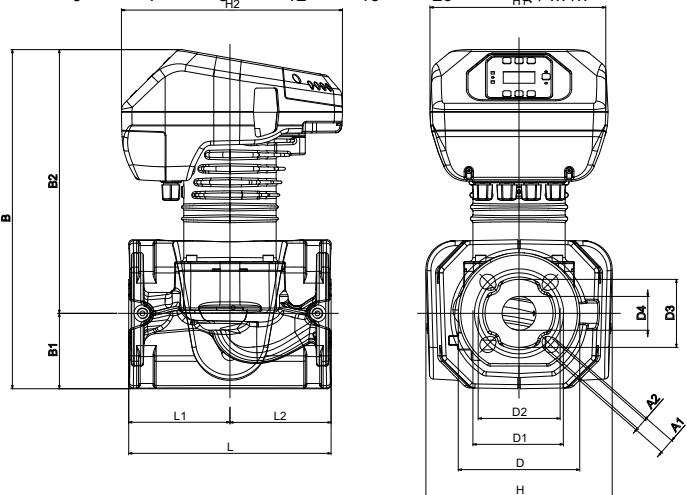
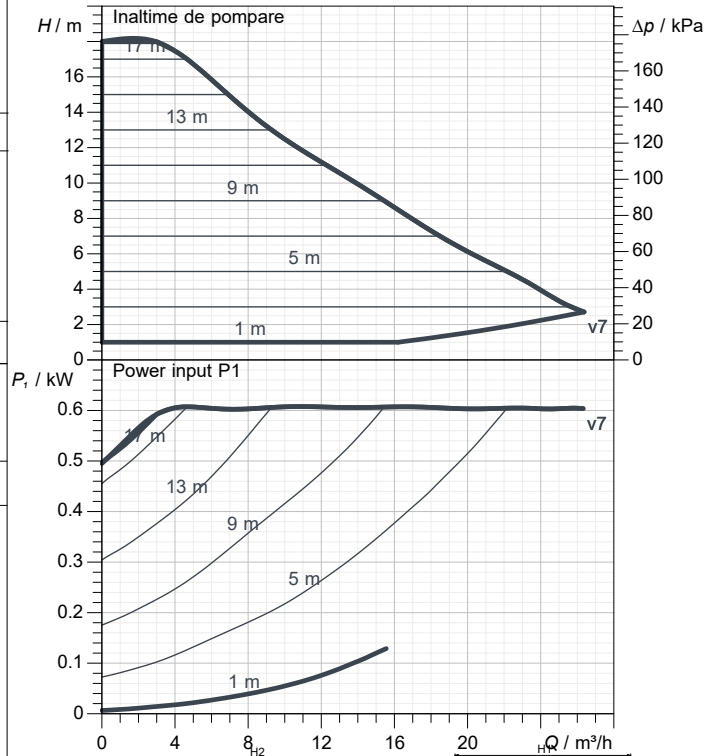
Materiale

Corp pompa Bronz
Rotor Tecnopolimer
Arbore motor Otel inox
Inel de etansare EPDM
Carcasa motorului Aluminu turnat la cald
Flansa de inchidere Otel inox
Suport inel de echilibrare Otel inox

Date motor

Marca : DAB
Putere absorbita P1 0.61 kW
Tensiune nominala : 1~ 220-240 V 50 Hz
Curent nominal : 2.9 A
Grad de protectie: IP 44

Curve tolerance according to ISO 9906



Dimensiuni de gabarit mm

A1	19	D1	110	H2	273
A2	14	D2	100	L	250
B	419	D3	84	L1	125
B1	93	D4	42	L2	125
B2	326	H	230		
D	150	H1	220		

Masa 20 kg

Racorduri pompa:

Partea cu aspiratia: DN 40 / PN 16
Partea cu refularea: DN 40 / PN 16

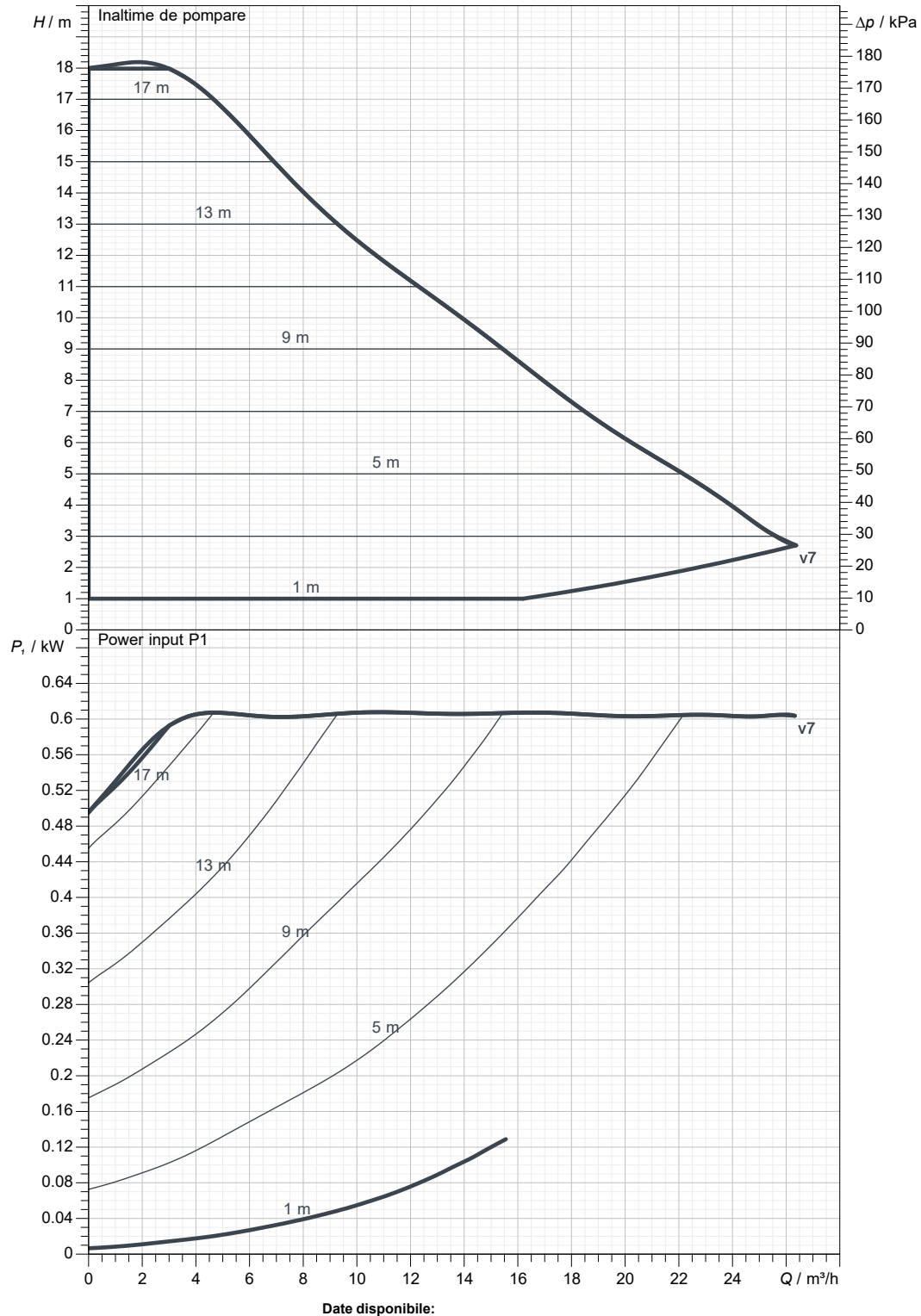
Destinatari

Expeditor

 Firma
 Referinta
 Adresa
 Phone
 Fax
 E-mail

EVOPLUS B 180/250.40 SAN M

Curve tolerance according to ISO 9906



Date disponibile:

 Partea cu aspiratia:
 DN 40
 PN 16

 Partea cu refularea:
 DN 40
 PN 16

Debit :

Înaltime de pompare :

 Viteza nominala:
 2900 1/min

MAIN_PROJECT_TITLE

BUSINESS_PROCESS_ID

OWNER_

ISSUE_DATE



DESEN DIMENSIONAL

08/13/202

Pagina 3 / 3

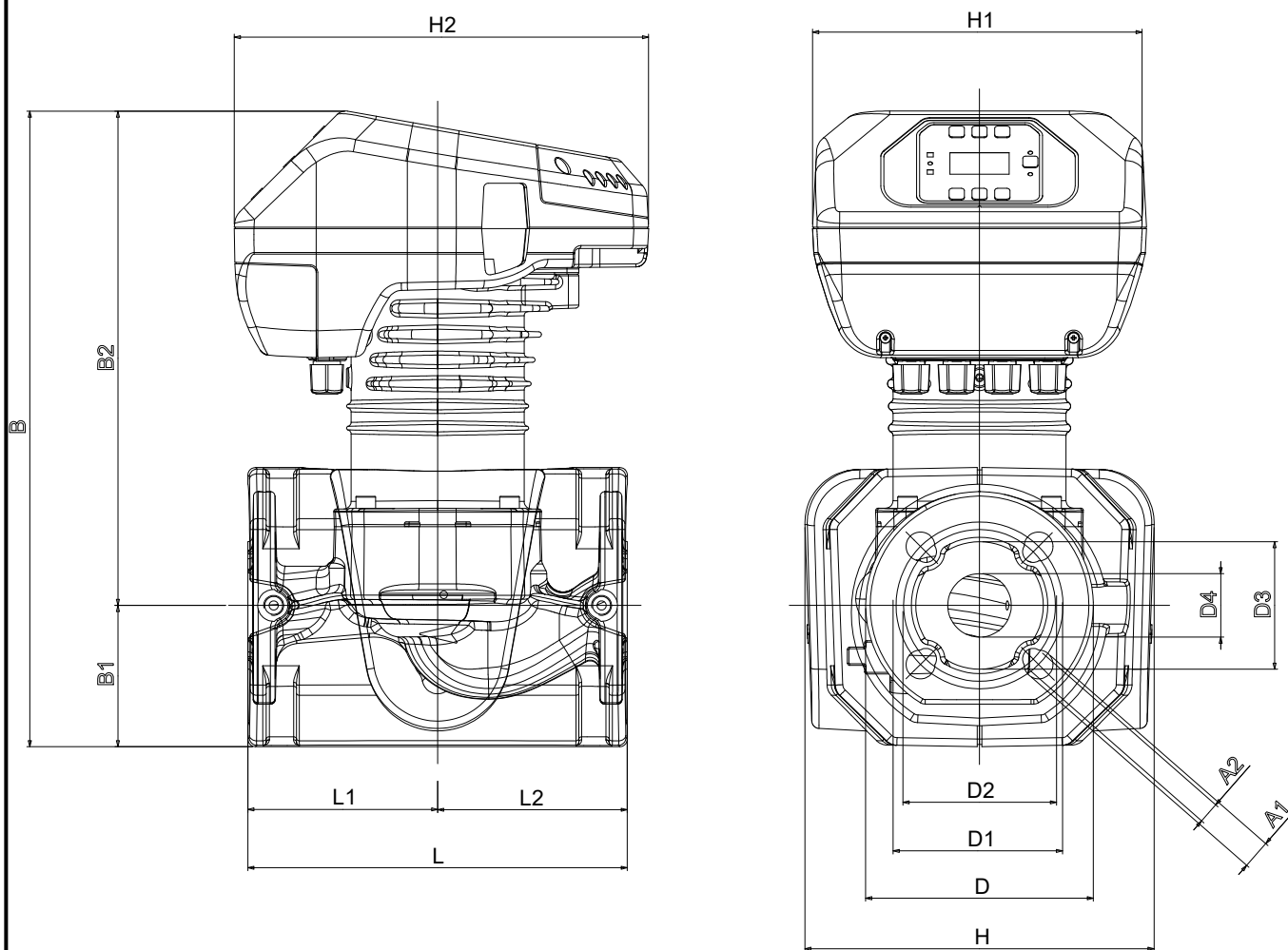
DAB PUMPS S.p.A.
Via Marco Polo, 14 - 35035 Mestrino (PD), Italy
Tel. +39 049 5125000 - Fax +39 049 5125950
www.dabpumps.com

Destinatar

Expeditor

Firma
Referinta
Adresa
Phone
Fax
E-mail

EVOPLUS B 180/250.40 SAN M



Dimensiuni in mm

Racorduri pompa:

1	A1	19
2	A2	14
3	B	419
4	B1	93
5	B2	326
6	D	150
7	D1	110
8	D2	100
9	D3	84
10	D4	42
11	H	230
12	H1	220

H2	273
L	250
L1	125
L2	125

Aspiratie
DN 40
PN 16

Refulare
DN 40
PN 16

MAIN_PROJECT_TITLE

BUSINESS_PROCESS_ID

OWNER

ISSUE_DATE