

**Destinatar**

 Firma  
 Referinta  
 Adresa  
 Phone  
 Fax  
 E-mail

**Expeditior**
**Cod articol :**

60150938

**Articol:**

EVOPLUS 40/180 M

**Date pompa**

 Presiune nominala: 1600 kPa  
 Temperatura min. fluid -10 °C  
 Temperatura max. fluid 110 °C  
 EEI : ≤ 0,22

**Presiune minima la nivelul apei:**

Temperatura : °C 90 100

Presiune minima la nivelul apei: m 20 25

**Date de functionare cerute**

 Debit :  
 Inaltime de pompare :  
 Fluid pompat (%) :  
 Temperatura fluid: 20 °C  
 Densitate 998.3 kg/m<sup>3</sup>  
 Viscositate cinematica: 1.005 mm<sup>2</sup>/s  
 Presiune de vapori: 2.34 kPa

**Date disponibile:**

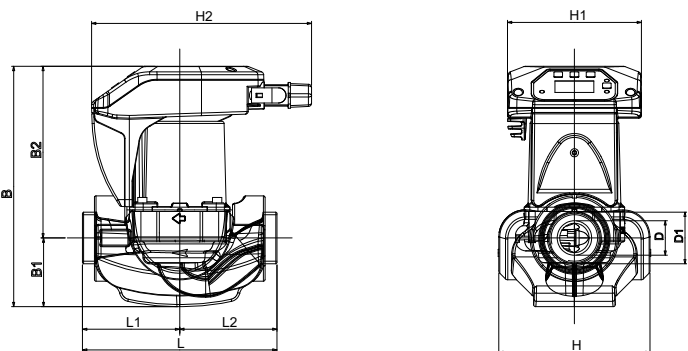
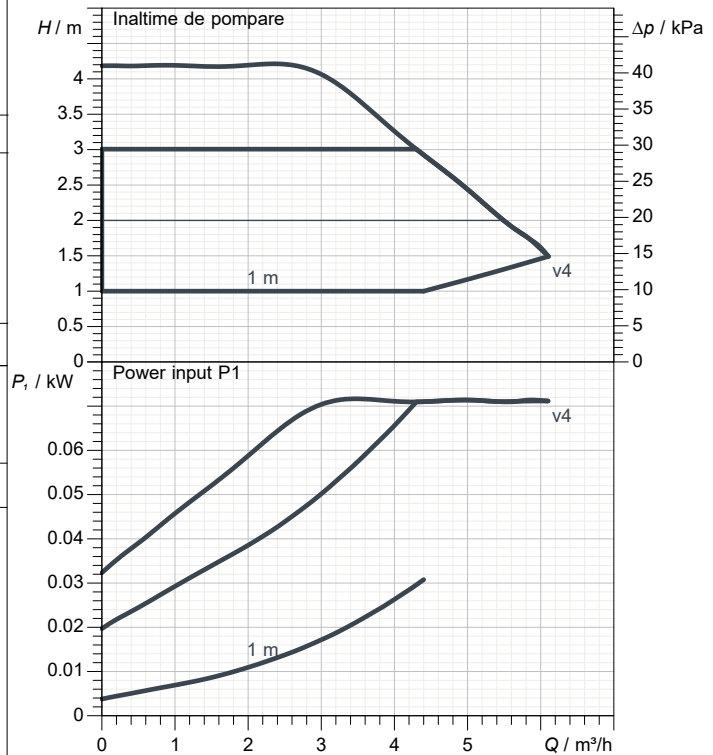
 Debit :  
 Inaltime de pompare :

**Materiale**

 Corp pompa Cast iron 250 UNI ISO 185 - CTF  
 Rotor Tecnopolimer  
 Arbore motor Alumina  
 Inel de etansare EPDM  
 Carcasa motorului Aluminu turnat la cald  
 Flansa de inchidere Otel inox  
 Suport inel de echilibrare EPDM

**Date motor**

 Marca : DAB  
 Putere absorbita P1 0.07 kW  
 Tensiune nominala : 1~ 220-240 V 50 Hz  
 Curent nominal : 0.52 A  
 Grad de protectie: IP 44

**Curve tolerance according to ISO 9906**

**Dimensiuni de gabarit mm**

B	224	H1	124				
B1	65	H2	204				
B2	159	L	180				
D	32	L1	90				
D1	1"1/2 G	L2	90				
H	124						

**Masa** 4.5 kg

**Racorduri pompa:**

 Partea cu aspiratia: 1"1/2 G  
 Partea cu refularea: 1"1/2 G

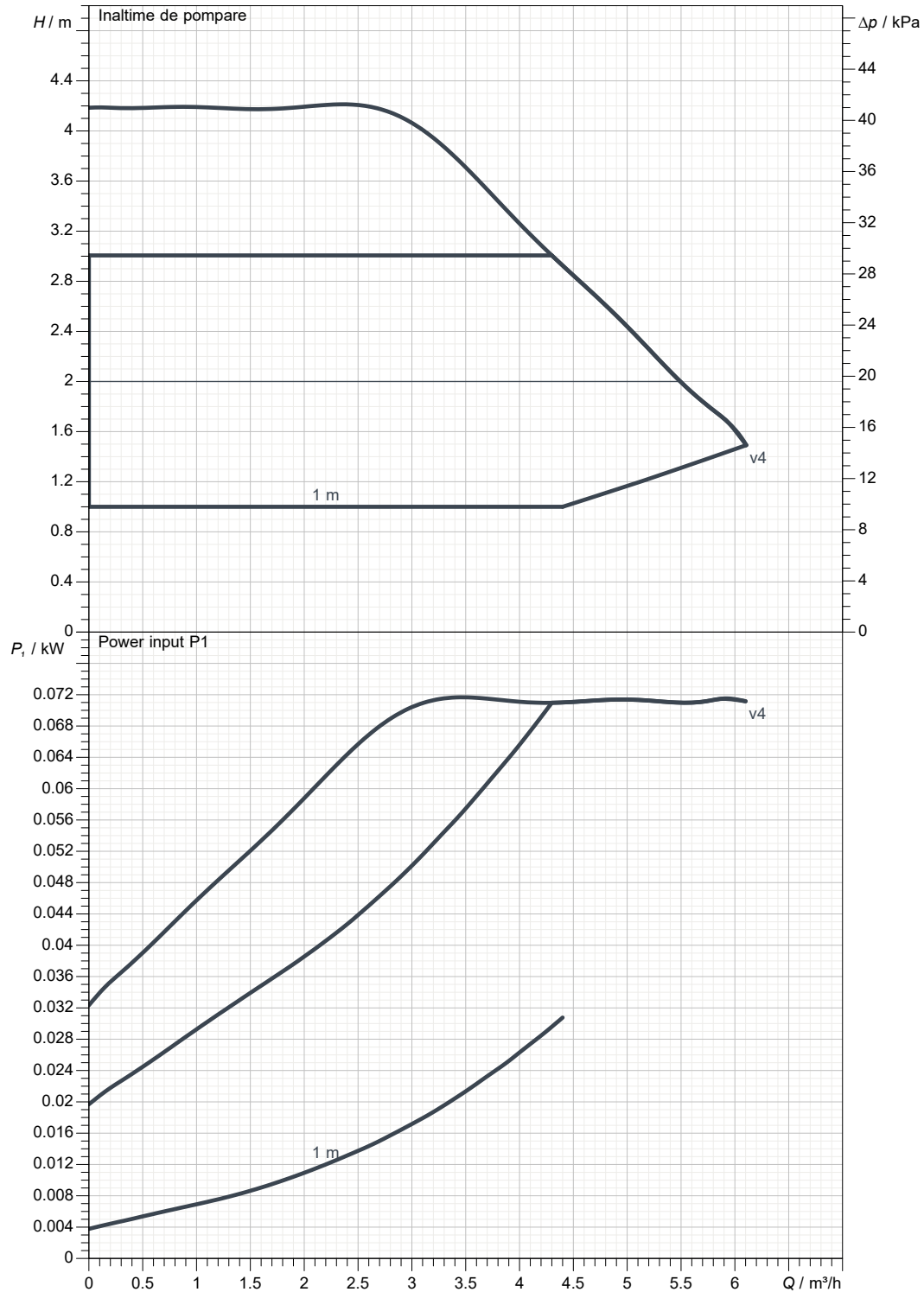
Destinatari

Expeditor

 Firma  
 Referinta  
 Adresa  
 Phone  
 Fax  
 E-mail

**EVOPLUS 40/180 M**

Curve tolerance according to ISO 9906



Date disponibile:

 Partea cu aspiratia:  
 1"1/2 G  
 16 bar (1600 kPa)

 Partea cu refularea:  
 1"1/2 G  
 16 bar (1600 kPa)

Debit :

Înaltime de pompare :

 Viteza nominala:  
 2900 1/min

MAIN\_PROJECT\_TITLE

BUSINESS\_PROCESS\_IC

OWNER\_

ISSUE\_DATE



# DESEN DIMENSIONAL

10/28/2021

Pagina 3 / 3

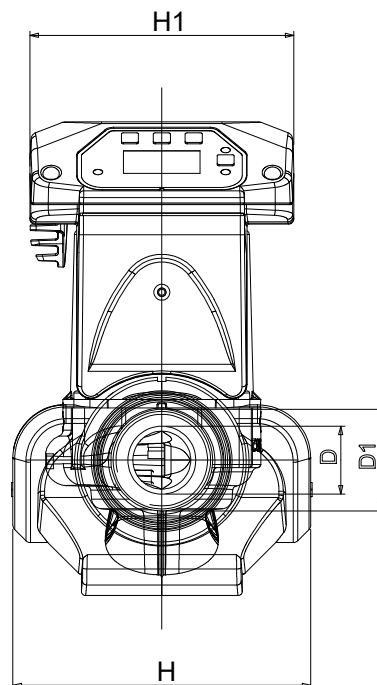
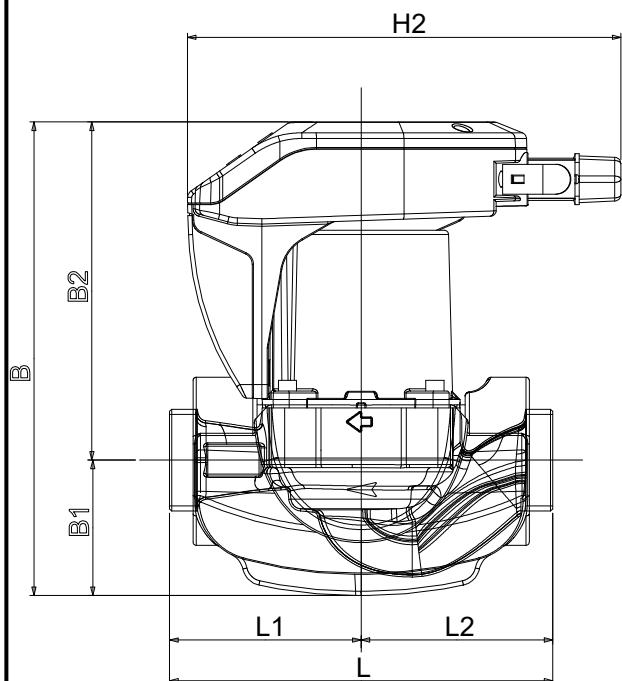
DAB PUMPS S.p.A.  
Via Marco Polo, 14 - 35035 Mestrino (PD), Italy  
Tel. +39 049 5125000 - Fax +39 049 5125950  
www.dabpumps.com

Destinatar

Expeditor

Firma  
Referinta  
Adresa  
Phone  
Fax  
E-mail

## EVOPLUS 40/180 M



### Dimensiuni in mm

1	B	224
2	B1	65
3	B2	159
4	D	32
5	D1	1"1/2 G
6	H	124
7	H1	124
8	H2	204
9	L	180
10	L1	90
11	L2	90
12		

### Racorduri pompa:

Aspiratie  
1"1/2 G  
16 bar (1600 kPa)

Refulare  
1"1/2 G  
16 bar (1600 kPa)

MAIN\_PROJECT\_TITLE

BUSINESS\_PROCESS\_ID

OWNER

ISSUE\_DATE