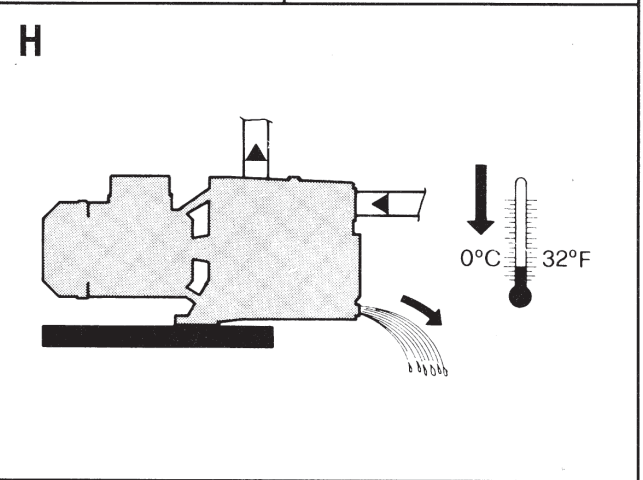
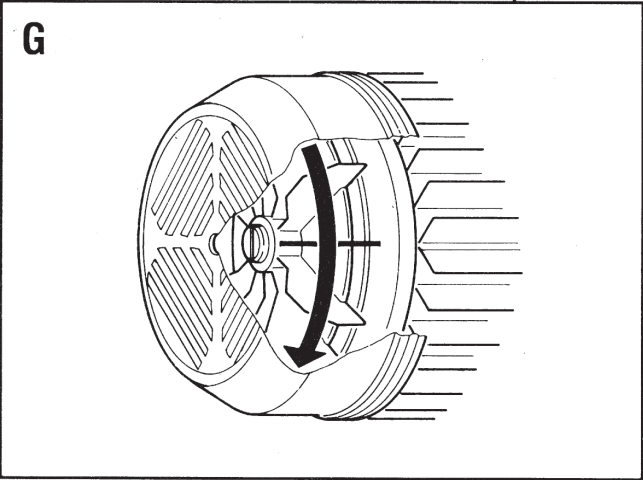
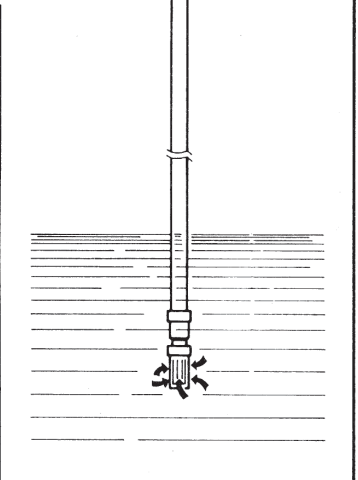
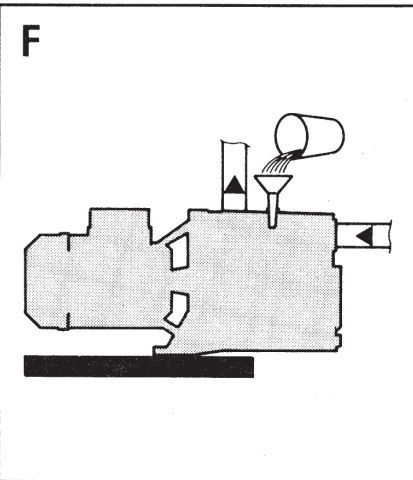
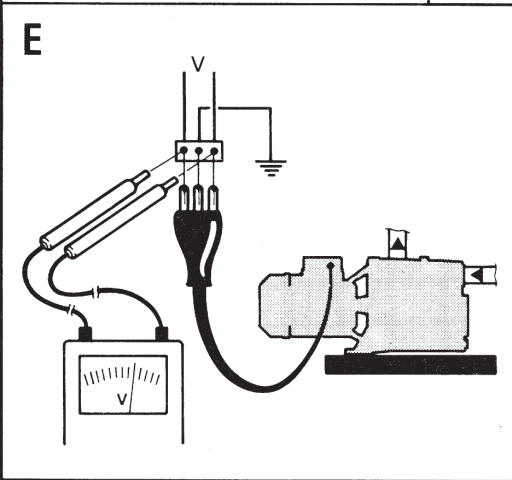
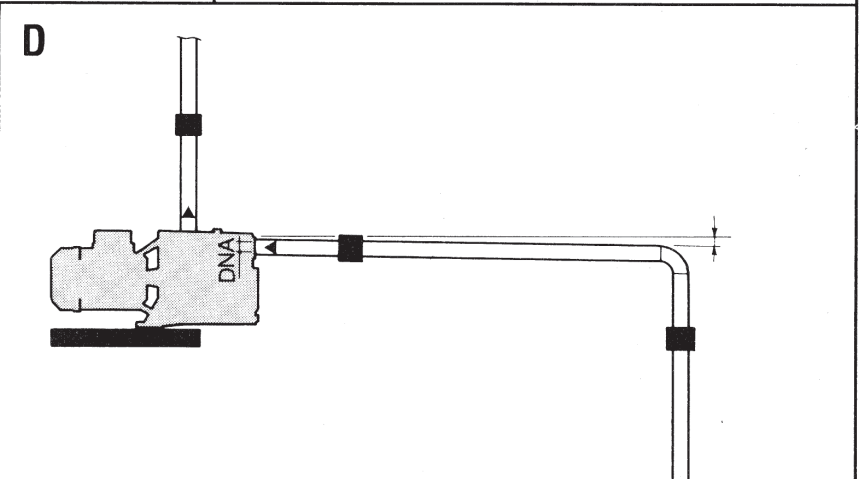
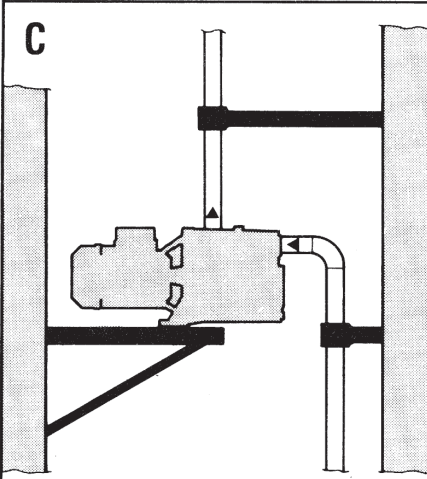
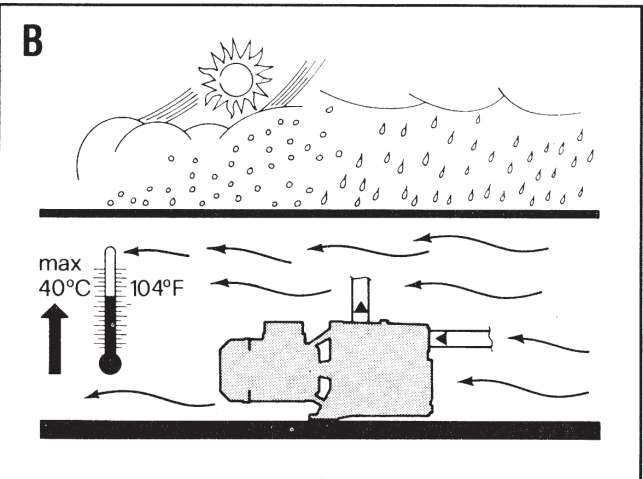
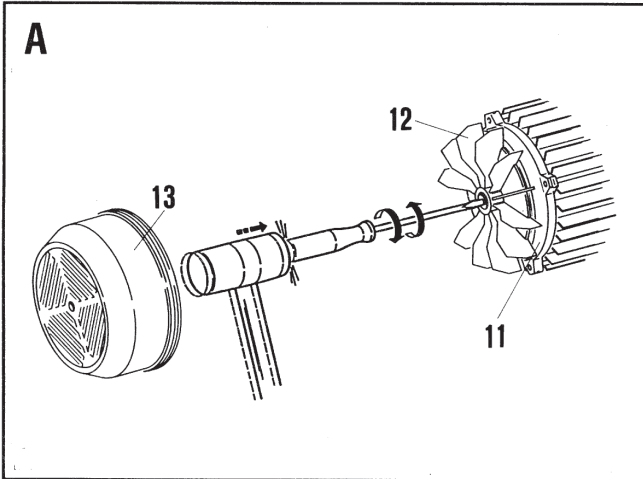


ISTRUZIONI PER L'INSTALLAZIONE E LA MANUTENZIONE (IT)
INSTRUCTIONS DE MISE EN SERVICE ET D'ENTRETIEN (FR)
INSTRUCTIONS FOR INSTALLATION AND MAINTENANCE (GB)
INSTALLATIONSANWEISUNG UND WARTUNG (DE)
INSTRUCTIES VOOR INGEBRUIKNAME EN ONDERHOUD (NL)
INSTRUCCIONES PARA LA INSTALACION Y EL MANTENIMIENTO (ES)
INSTALLATIONS - OCH UNDERHÅLLSANVISNING (SE)
KULLANIM VE BAKIM TALİMATLARI (TR)
ИНСТРУКЦИИ ПО МОНТАЖУ И ТЕХНИЧЕСКОМУ ОБСЛУЖИВАНИЮ (RU)
MONTAVIMO IR PRIEŽIŪROS INSTRUKCIJA (LT)
INSTRUCTIUNI PENTRU INSTALARE SI INTRETINERE (RO)
INSTRUÇÕES PARA A INSTALAÇÃO E A MANUTENÇÃO (PT)
ΟΔΗΓΙΕΣ ΓΙΑ ΤΗΝ ΕΓΚΑΤΑΣΤΑΣΗ ΚΑΙ ΣΥΝΤΗΡΗΣΗ (GR)
安装和维护说明
إرشادات للتركيب والعناية.
NÁVOD NA POUŽITÍ A ÚDRŽBU (CZ)
ASENNUS- JA HUOLTO-OHJEET (FI)
INSTRUKCJA MONTAŻU I KONSERWACJI (PL)
UPUTSTVO ZA RUKOVANJE (RS)
INSTALLÁCIÓS ÉS KARBANTARTÁSI UTASÍTÁS (HU)
ИНСТРУКЦИЯ ЗА ТЕХНИЧЕСКА ЕКСПЛОАТАЦИЯ (BG)
POKYNY K INŠTALÁCII A ÚDRŽBE (SK)
دفترچه راهنمای نصب و نگهداری پمپ ایزی باکس مینی
НСТРУКЦІЇ З МОНТАЖУ ТА ТЕХНІЧНОГО ОБСЛУГОВУВАННЯ (UA)

JET 151 – 251 – 200 – 300
DP – AQUADP
EURO – EUROINOX – EUROCOM – EUROCOM SP
GARDEN-INOX
K
KP 60/6 – 60/12
KPA 40/20





JET 151 - JET 251
JET 200 - JET 300

DP 81 - DP 100
DP 82 - DP 102
DP 151 - DP 251

AQUADP 82/20 - AQUADP 102/20
AQUADP 151/40 - AQUADP 251/40

EURO 15/30 - EURO 20/50 - EURO 25/30 - EURO 30/30 - EURO 40/30
EURO 25/306 - EURO 30/306 - EURO 40/306

EUROINOX 15/30 - EUROINOX 20/50 - EUROINOX 25/30 - EUROINOX 30/30 EUROINOX 40/30
EUROINOX 25/306 - EUROINOX 30/306 EUROINOX 40/306

EUROCOM 25/30 - EUROCOM 30/30
EUROCOM 25/306 - EUROCOM 30/306

EURO 30/50 - EURO 40/50 - EURO 50/50
EURO 30/506 - EURO 40/506 - EURO 50/506
EUROINOX 30/50 - EUROINOX 40/50 - EUROINOX 50/50
EUROINOX 30/506 – EUROINOX 40/506 – EUROINOX 50/506
EUROCOM 30/50 - EUROCOM 40/50
EUROCOM 30/506 - EUROCOM 40/506

EURO 25/80 - EURO 30/80 - EURO 40/80
EURO 25/806 - EURO 30/806 - EURO 40/806
EUROINOX 25/80 - EUROINOX 30/80 - EUROINOX 40/80
EUROINOX 25/806 - EUROINOX 30/806 - EUROINOX 40/806
EUROCOM 25/80 - EUROCOM 30/80
EUROCOM 25/806 - EUROCOM 30/806

EUROCOM SP 30/50 - EUROCOM SP 40/50
EUROCOM SP 30/506 - EUROCOM SP 40/506

GARDEN-INOX 30/30 - GARDEN-INOX 40/50

K 20/41 - K 30/70 - K 30/100 - K 36/100
K 12/200 - K 14/400
K 35/40 - K 45/50 - K 55/50
KE 35/40 - KE 45/50 - KE - 55/50
K 35/100 - K 40/100

KP 60/6 - KP 60/12 - KPA 40/20

ITALIANO	pag	01
FRANÇAIS	page	04
ENGLISH	page	07
DEUTSCH	Seite	10
NEDERLANDS	bladz	13
ESPAÑOL	pág	16
SVENSKA	sid	19
TÜRKÇE	sayfa	22
РУССКИЙ	стр.	25
LIETUVIŠKAI	psl.	28
ROMANA	pag.	31
PORTUGUÊS	pág.	34
ΕΛΛΗΝΙΚΑ	σελ.	37
	عربي صفحة 40	
中文	页码	44
ČESKY	strana	47
SUOMI	sivu	50
POLSKI	str.	53
SRPSKI	str.	56
MAGYAR	oldal	59
БЪЛГАРСКИ	страница	62
SLOVENSKY	str.	65
68	صفحه	فارسی
УКРАЇНСЬКА	стор.	71

	CUPRINS	pag.
1.	LICHIDE POMPATE	31
2.	CARACTERISTICI TEHNICE SI SI LIMITE DE UTILIZARE	31
3.	GESTIONARE	31
3.1.	Depozitare	31
3.2.	Transport	31
3.3.	Greutate	31
3.4.	Control rotatie arbore motor	32
4.	INSTALARE	32
5.	CONEXIUNI ELECTRICE	32
6.	PORNIREA	32
7.	MASURI DE PRECAUTIE	32
8.	INTRETINERE SI CURATARE	32
9.	MODIFICARI SI PIESE DE SCHIMB	32
9.1	Scoaterea si inlocuirea cablului de alimentare	32
10.	CONSTATAREA SI REMEDIEREA DEFECTIUNILOR	33

1. LICHIDE POMPATE



Pompa este proiectata si construita pentru apa, fara substante explozive si particule solide sau fibre, cu densitate egala cu 1000 kg/mc si vascrozitate cinematica egala cu 1mmp/s si pentru lichide neagresive chimic.

2. CARACTERISTICI TEHNICE SI SI LIMITE DE UTILIZARE

- | | | |
|--|---|---|
| – Tensiune de alimentare: | 220 - 240V 50Hz / 110V 50Hz
115V 60Hz / 230V 60Hz / 230 V3 – 400 V3 50/60Hz
115-127 V 60 Hz / 220-230V 60Hz / 220-277/380-480V 60Hz | vezi placuta cu date
electrice |
| – Putere absorbita: | vezi placuta cu date electrice | |
| – Debit: | de la 0,06 la 37 m ³ /h | |
| – Inaltime de pompare-Hmax (m): | pag. 74 | |
| – Lichid pompat: | curat, fara corpuri solide sau abrazive, neagresiv. | |
| – Grad de protectie motor: | IP44 (Pentru IP55 vezi placuta de pe ambalaj). | |
| – Grad de protectie regleta borne: | IP55 | |
| – Clasa de protectie: | F | |
| – Presetupa: | PG 11 si/sau PG 13,5 in functie de modele | |
| – Temperatura de depozitare: | -10°C +40°C | – Umiditate relativa a aerului: MAX 95% |
| – Domeniu de temperatura a lichidului: | pag. 75 | – Presiune maxima de functionare: pag. 75 |
| – Nivel de zgomot: | – Pentru pompele prevazute pentru uz exterior: nivel de zgomot conform Directivei 2000/14/CE.
– Pentru celelalte pompe: nivel de zgomot conform Directivei EC 89/392/CEE si modificarile ulterioare. | |
| – Constructia motoarelor: | conform normativelor CEI 2-3 - CEI 61-69 (EN 60335-2-41). | |
| – Conductorii cablurilor de alimentare trebuie să aibă o secțiune nominală nu inferioară celei ilustrate în tabelul următor: | | |

Curent nominal al aparatului A	Secțiune nominală mm ²	
≤ 0,2	Cordoane flexibile plate duble ^a	^a Aceste cabluri pot fi folosite doar dacă lungimea lor nu depășește cei 2 m între punctul în care cablul și protecția lui intră în aparat și intrarea în ștecăr.
> 0,2 și ≤ 3	0,5 ^a	
> 3 și ≤ 6	0,75	
> 6 și ≤ 10	1,0 (0,75) ^b	
> 10 și ≤ 16	1,5 (1,0) ^b	
> 16 și ≤ 25	2,5	^b Cablurile care au secțiunile indicate între paranteze pot fi întrebuințate la aparatele mobile în cazul în care lungimea lor nu depășește cei 2 m.
> 25 și ≤ 32	4	
> 32 și ≤ 40	6	
> 40 și ≤ 63	10	

3. GESTIONARE

3.1 Depozitare

Toate pompele trebuie sa fie depozitate intr-un loc acoperit, uscat si cu umiditatea aerului pe cat posibil constanta, fara vibratii si pulberi. Pompele sunt livrate in ambalajul lor original in care trebuie sa ramana pana in momentul instalarii, in caz contrar, asigurati-va ca sunt bine acoperite gurile de aspiratie si refulare.

3.2 Transport

Evitati sa supuneti produsele unor inutile lovituri si coliziuni.

Pentru a ridica si transporta grupul folositi-va de elevatoare, utilizand paletul livrat in serie (daca este prevazut).

3.3 Greutate

Pe placuta adeziva situata pe ambalaj este indicata masa totala a electropompei.

3.4 Control rotatie arbore motor

Înainte de a instala pompa, asigurați-vă ca partile mobile se rotesc liber. În acest scop este prevăzută o fantă pe axul motorului, la ventilator, unde se poate acționa cu o surubelniță. În caz de blocare, loviți ușor cu un ciocan surubelniță, făcând axul să se rotească. **Fig. A**

4. INSTALARE



Pompele pot conține cantități mici de apă reziduală care provine de la probele de omologare. Vă sfătuim să le spălați puțin cu apă curată înainte de instalarea definitivă.

- 4.1 Electropompa trebuie să fie instalată într-un loc bine aerisit, protejat de intemperii și cu o temperatură ambientală care să nu depășească 40°C. **Fig.B**
- 4.2 O bună fixare a pompei de fundație favorizează absorbția eventualelor vibrații create de funcționarea pompei. **Fig.C**
- 4.3 Evitați ca țevile metalice să transmită tensiuni mari în racordurile pompei pentru a nu provoca deformări și rupturi. **Fig.C**
- 4.4 La toate pompele prevăzute pentru versiunea portabilă cu maner pentru ridicarea și transportul acestora, **manerul trebuie să fie tot timpul prezent și bine fixat pe suport.**

5. CONEXIUNI ELECTRICE:

Respectați întotdeauna normele de siguranță !



Respectați în mod riguros schemele electrice descrise în interiorul cutiei de borne.

- 5.1 În instalațiile fixe, Normele Internaționale prevăd folosirea întrerupătoarelor prevăzute cu siguranțe fuzibile.
- 5.2 Motoarele monofazate sunt dotate cu protecție termică incorporată și pot fi racordate la rețea. Motoarele trifazice trebuie să fie protejate cu întrerupător automat (ex. magnetotermic) calibrat la datele indicate pe plăcuța electropompei.
- 5.3 În rețeaua de alimentare trebuie să fie prevăzut un dispozitiv care să asigure deconectarea completă în condițiile categoriei de suprațensiuni III.

6. PORNIREA

6.1



Nu porniți niciodată pompa decât după ce ați umplut-o complet cu lichid.

Înainte de pornire, controlați ca pompa să fie amorsată în mod corect, urmind umplerea completă cu apă curată prin orificiul prevăzut în acest scop pe corpul pompei după ce ați înlăturat dopul (**Fig. F**). **Funcționarea în gol provoacă degradarea simeringurilor.** Dopul de umplere va trebui să fie reinsurubat cu grijă.

- 6.2 Cuplați tensiunea și controlați, pentru versiunea trifazică, sensul corect de rotație, care, privind motorul din partea elicei de răcire, va trebui să fie sensul orar. **Fig.G**. În caz contrar schimbați între ei oricare doi conductori de fază, după ce ați deconectat pompa de la rețeaua de alimentare.

7. MASURI DE PRECAUȚIE

- 7.1 Electropompa nu trebuie să fie supusă la mai mult de 20 de porniri pe oră în așa fel încât să nu supuneți motorul la solicitări termice excesive.
- 7.2 Punerea în funcțiune după o lungă perioadă de inactivitate cere repetarea operațiilor de pornire mai înainte enumerate.
- 7.3 Este bine să poziționați pompa cât mai aproape posibil de lichidul de pompare. (**Fig.I – pag.74**)

8. ÎNTREȚINERE ȘI CURĂȚARE



Electropompa nu trebuie să fie demontată decât de personal specializat și calificat, dotat cu toate sculele cerute de normativele specifice în materie. În orice caz, toate intervențiile de reparare și întreținere trebuie efectuate după deconectarea pompei de la rețeaua electrică.

9. MODIFICĂRI ȘI PIESE DE SCHIMB



Orice modificare neautorizată în prealabil absolvă constructorul de orice responsabilitate.



În cazul în care cablul de alimentare cu energie electrică al acestui aparat se va deteriora, reparația trebuie să fie efectuată de către personal calificat pentru a evita orice risc.

9.1 Scoaterea și înlocuirea cablului de alimentare

Înainte de a începe această operațiune asigurați-vă ca electropompa să nu fie racordată la rețeaua de alimentare.

Pentru versiunea fără presostat: Scoateți capacul cutiei de borne desurubând cele 4 suruburi care o fixează. Scoateți cele trei borne L-N - ⊕ și desfaceți firul maro, firul albastru și firul galben-verde, care provin din cablul de alimentare, după ce ați demontat presetupa.

Versiune cu presostat tip TELEMECANIQUE / SQUARE D – TELEMECANIQUE / ITALTECNICA:

- **partea de cablu cu stecherul de la presostat:** desurubați surubul capacului presostatului cu ajutorul unei surubelnițe și scoateți capacul extragându-l de la baza presostatului. Desfaceți firul galben-verde desfacând surubul de împământare. Desfaceți de pe aceeași parte firul albastru și firul maro de la bornele respective. Slăbiți piulita cablului de prindere de la presostat și trageți cablul astfel desfacut.
- **partea de cablu de la presostat la sirul de borne:** desurubați piulita capacului presostatului cu ajutorul unei surubelnițe și scoateți capacul. Desfaceți firul galben-verde desurubind clema de împământare pe partea dreaptă. Desfaceți în continuare pe aceeași parte, firul albastru și firul maro de la respectivele borne desfacând suruburile. Slăbiți piulita de prindere a cablului de presostat pe partea dreaptă și trageți cablul astfel desfacut. Scoateți capacul care acoperă sirul de borne desurubând cele 4 suruburi. Desfaceți cele trei borne L - N - ⊕ și desfaceți cele trei fire (maro, albastru și galben-verde) provenite de la presostat, după ce ați slăbit presetupa.

Inlocuirea cablului de alimentare trebuie sa se faca folosind cablu de acelasi tip (de exemplu, H05 RN-F sau H07 RN-F in functie de instalatie) si avand aceeasi terminatie, urmind ordinea de lucru inversa fata de cea de montare.

ATENTIE: In functie de instalare si in cazul pompelor care nu sunt prevazute cu cablu, prevedeti cabluri de alimentare tip H05 RN-F pentru uz intern si H07 RN-F pentru uz extern, dotate cu stecher (EN 60335-2-41). Pentru cabluri de alimentare fara stecher, prevedeti un dispozitiv de deconectare de la retea de alimentare (ex.: intrerupator magnetotermic) cu contacte de separare de cel putin 3 mm pentru fiecare pol.

10. CONSTATAREA SI REMEDIEREA DEFECTIUNILOR

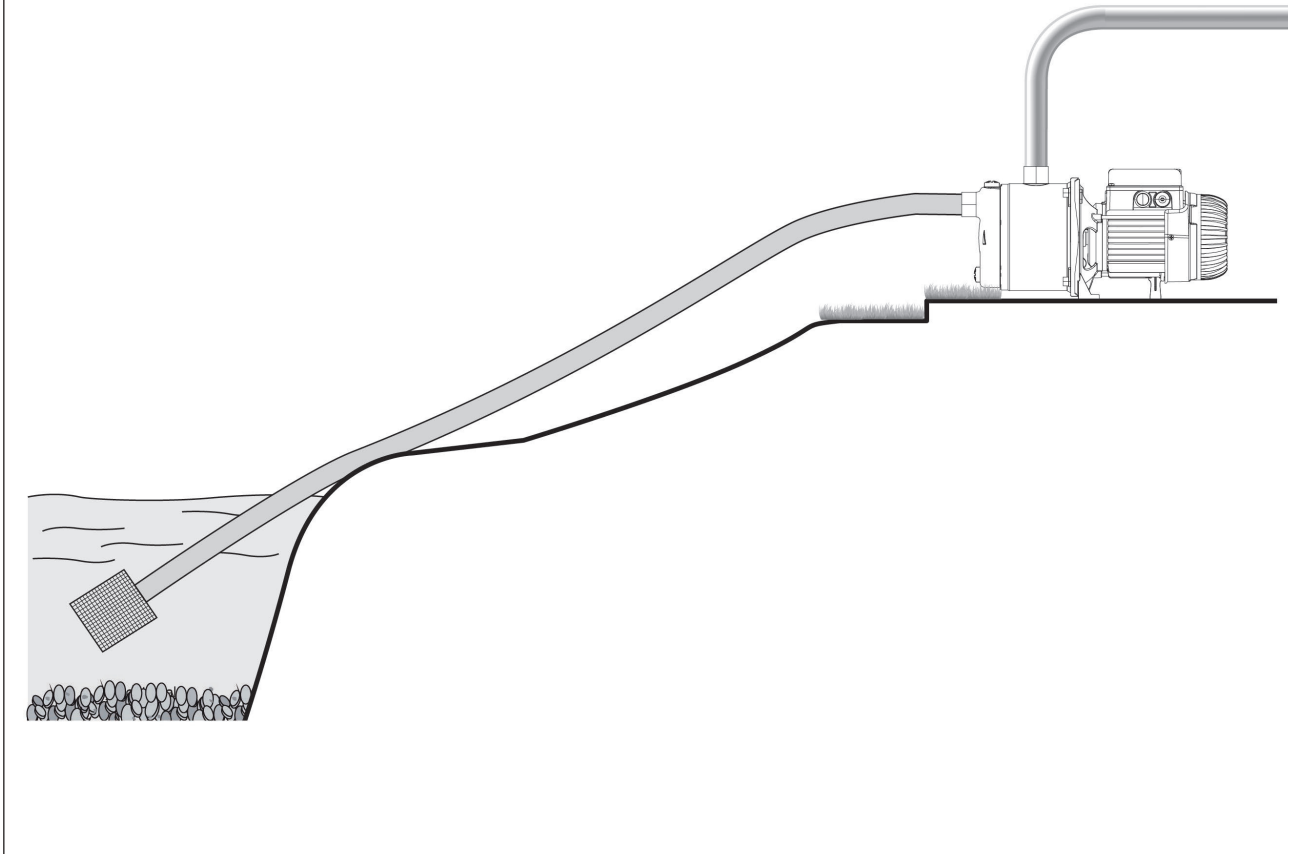
DEFECTIUNI	VERIFICARI (cauze)	REMEDII
1. Motorul nu porneste si nu face zgomot.	A. Verificati conexiunile electrice. B. Verificati ca motorul sa fie sub tensiune. C. Verificati sigurantele de protectie.	C. Daca sunt arse, inlocuiti-le (daca se ard la intervale scurte, motorul are un scurt-circuit).
2. Motorul nu porneste dar face zgomot.	A. Verificati ca tensiunea din retea sa corespunda cu cea de pe tablita. B. Verificati ca legaturile electrice sa fie corecte. C. Verificati prezenta tuturor fazelor (3~) in tabloul electric. D. Cautati cauzele posibile de blocare. E. Verificati starea condensatorului.	B. Corectati eventualele erori. C. In caz negativ, refixati faza care lipseste. D. Inlaturati blocajele. E. Inlocuiti condensatorul.
3. Rotorul se roteste cu dificultate.	A. Verificati ca tensiunea de alimentare sa fie suficienta. B. Verificati frecarea intre partile mobile si fixe ale pompei.	B. Procedati la eliminarea cauzei frezarilor.
4. Pompa nu furnizeaza apa.	A. Pompa nu a fost amorsata corect. B. Verificati rotirea motoarelor trifazice in sens corect. C. Teava de aspiratie cu diametru insuficient. D. Sorbul blocat.	A. Umpleti cu apa pompa si conducta de aspirare daca nu este autoamorsabila si efectuati amorsarea. B. Schimbati intre ele cele doua fire de alimentare. C. Inlocuiti teava cu una cu diametru mai mare. D. Curatati sorbul.
5. Pompa nu se amorseaza.	A. Conducta de aspirare sau sorbul aspira aer. B. Contrapanta tevii de aspirare favorizeaza formarea unor acumulari de aer.	A. Eliminati fenomenul si repetati operatia de amorsare. B. Corectati inclinarea tevii de aspirare.
6. Debitul este insuficient.	A. Sorbul este blocat. B. Rotorul este uzat sau blocat. C. Tubul de aspirare are diametrul insuficient. D. Verificati rotirea motorului in sens corect.	A. Curatati sorbul. B. Indepartati blocajele sau inlocuiti piesele uzate. C. Inlocuiti tubulatura cu una de diametru mai mare. D. Schimbati intre ele cele doua fire de alimentare.
7. Pompa vibreaza si are o functionare zgomotoasa.	A. Verificati ca pompa si tubulatura sa fie bine fixate. B. Exista cavitate in pompa, respectiv cererea de apa depaseste capacitatea pompei. C. Pompa functioneaza in alti parametrii decat cei indicati.	A. Fixati cu mare grija partile desfacute. B. Reduceti inaltimea de aspiratie sau controlati pierderile de sarcina. C. Poate fi utila limitarea debitului de livrare.

Modello / Modèle / Model / Modell / Model / Modelo / Modell Model / Модель / Μοντέλο • نمونج • Malli / Model / Model / Modell / مدل	Prevalenza / Hauteur d'élévation / Head up Förderhöhe / Overwicht / Prevalencia Maximal pumphöjd / Manometrik yükseklik / Hanop Μανομετρικό / التفتوق / Nostokorkeus / Wysokość ciśnienia / Napor / Emelési magasság / ارتفاع پمپاژ	
	<i>Hmax (m.) 2 poles 50 Hz</i>	<i>Hmax (m.) 2 poles 60 Hz</i>
JET 200	46.5	42.3
JET 300	51	52
JET 151	61	62
JET 251	62	63
EURO 15/30	24.3	
EURO 20/50	28.5	
EURO 25/30 – 25/306	34.4	35.9
EURO 30/30 – 30/306	46	48.2
EURO 40/30 – 40/306	57	58.8
EURO 30/50 – 30/506	42.2	38.8
EURO 40/50 – 40/506	57.7	55
EURO 50/50 – 50/506	72	66.1
EURO 25/80 – 25/806	34	35.8
EURO 30/80 – 30/806	47.3	49.5
EURO 40/80 – 40/806	59	62
EUROINOX 15/30	24.3	
EUROINOX 20/50	28.5	
EUROINOX 25/30 – 25/306	35	35.9
EUROINOX 30/30 – 30/306	46	49
EUROINOX 40/30 – 40/306	57	58.8
EUROINOX 30/50 – 30/506	42.2	38.8
EUROINOX 40/50 – 40/506	58	54
EUROINOX 50/50 – 50/506	72	66
EUROINOX 25/80 – 25/806	34	37
EUROINOX 30/80 – 30/806	47.3	52
EUROINOX 40/80 – 40/806	59	60
EUROCOM 25/30 – 25/306	34.4	35.9
EUROCOM 30/30 – 30/306	46	48
EUROCOM 30/50 – 30/506	42.2	38.8
EUROCOM 40/50 – 40/506	57.7	54
EUROCOM 25/80 – 25/806	34	35.8
EUROCOM 30/80 – 30/806	47.3	49.2
EUROCOM SP 30/50 – 30/506	42.2	38.8
EUROCOM SP 40/50 – 40/506	57.7	53.8
GARDEN-INOX 30/30	46	
GARDEN-INOX 40/50	57.7	
K 20/41	22	24.1
K 30/70	32.5	33
K 30/100	29.2	30.8
K 36/100	34.9	36.4
K 12/200	18.4	19.2
K 14/400	19	18.5
K 35/40	44	44.4
K 45/50	51	53.5
K 55/50	62	60

Modello / Modèle / Model / Modell / Model / Modelo / Modell Model / Модель / Μοντέλο / Malli / Model / Model / Modell / مدل	Prevalenza / Hauteur d'élévation / Head up Förderhöhe / Overwicht / Prevalencia Maximal pumphöjd / Manometrik yükseklik / Hanop Μανομετρικό / Nostokorkeus / Wysokość ciśnienia / Napor / Emelési magasság / ارتفاع پمپاژ	
	<i>Hmax (m.) 2 poles 50 Hz</i>	<i>Hmax (m.) 2 poles 60 Hz</i>
K 35/100	38.5	37.5
K 40/100	44	46.2
KP 60/6	87	82
KP 60/12	107	103
KPA 40/20	56	
KE 35/40	44	44.4
KE 45/50	51	53.5
KE 55/50	62	60

Maximum operating pressure:	6 bar (600 kPa):	DP 81, DP 82, DP 100, DP 102, AQUADP 82/20, AQUADP 102/20 EURO, EUROINOX, EUROCOM, EUROCOM SP, GARDEN-INOX K 35/40, K 35/100, K 40/100, K 20/41, K 30/70, K 30/100, K 36/100, K 12/200, K 14/400, KE 35/40
	7,5 bar (750 kPa):	JET 151, JET 251, JET 200, JET 300 DP 151, DP 251, AQUADP 151/40, AQUADP 251/40
	8 bar (800 kPa):	K 45/50, K 55/50, KE 45/50, KE 55/50
	10 bar (1000 kPa):	KP 60/6, KP 60/12 KPA 40/20
Liquid temperature range:	0 ÷ +35°C:	For all homologated pumps EN 60335-2-41 (for domestic uses)
	0 ÷ +40°C:	JET 151, JET 251, JET 200, JET 300 DP 81, DP 82, DP 100, DP 102, DP 151, DP 251 AQUADP 82/20, AQUADP 102/20, AQUADP 151/40, AQUADP 251/40
	-10 ÷ +50°C:	K 20/41, K 30/70, K 30/100, K 36/100, K 12/200, K 35/40, K 45/50, K 35/100, K 40/100 KE 35/40, KE 45/50
	-10 ÷ +80°C:	KP 60/6, KP 60/12 KPA 40/20
	-15 ÷ +110°C:	K 14/400, K 55/50, KE 55/50

FIG. I



DAB PUMPS LTD.

6 Gilbert Court
Newcomen Way
Severalls Business Park
Colchester
Essex
C04 9WN - UK
salesuk@dwtgroup.com
Tel. +44 0333 777 5010

DAB PUMPS BV

'tHofveld 6 C1
1702 Groot Bijgaarden - Belgium
info.belgium@dwtgroup.com
Tel. +32 2 4668353

DAB PUMPS INC.

3226 Benchmark Drive
Ladson, SC 29456 - USA
info.usa@dwtgroup.com
Tel. 1- 843-797-5002
Fax 1-843-797-3366

OOO DAB PUMPS

Novgorodskaya str. 1, block G
office 308, 127247, Moscow - Russia
info.russia@dwtgroup.com
Tel. +7 495 122 0035
Fax +7 495 122 0036

DAB PUMPS POLAND SP. z.o.o.

Ul. Janka Muzykanta 60
02-188 Warszawa - Poland
polska@dabpumps.com.pl

DAB PUMPS (QINGDAO) CO. LTD.

No.40 Kaituo Road, Qingdao Economic &
Technological Development Zone
Qingdao City, Shandong Province - China
PC: 266500
sales.cn@dwtgroup.com
Tel. +86 400 186 8280
Fax +86 53286812210

DAB PUMPS IBERICA S.L.

Calle Verano 18-20-22
28850 - Torrejón de Ardoz - Madrid
Spain
Info.spain@dwtgroup.com
Tel. +34 91 6569545
Fax: + 34 91 6569676

DAB PUMPS B.V.

Albert Einsteinweg, 4
5151 DL Drunen - Nederland
info.netherlands@dwtgroup.com
Tel. +31 416 387280
Fax +31 416 387299

DAB PUMPS SOUTH AFRICA

Twenty One industrial Estate,
16 Purlin Street, Unit B, Warehouse 4
Olifantsfontein - 1666 - South Africa
info.sa@dwtgroup.com
Tel. +27 12 361 3997

DAB PUMPS GmbH

Am Nordpark 3
41069 Mönchengladbach, Germany
info.germany@dwtgroup.com
Tel. +49 2161 47 388 0
Fax +49 2161 47 388 36

DAB PUMPS HUNGARY KFT.

H-8800
Nagykanizsa, Buda Ernő u.5
Hungary
Tel. +36 93501700

DAB PUMPS DE MÉXICO, S.A. DE C.V.

Av Amsterdam 101 Local 4
Col. Hipódromo Condesa,
Del. Cuauhtémoc CP 06170
Ciudad de México
Tel. +52 55 6719 0493

DAB PUMPS OCEANIA PTY LTD

426 South Gippsland Hwy,
Dandenong South VIC 3175 – Australia
info.oceania@dwtgroup.com
Tel. +61 1300 373 677

**DAB PUMPS S.p.A.**

Via M. Polo, 14 - 35035 Mestrino (PD) - Italy
Tel. +39 049 5125000 - Fax +39 049 5125950
www.dabpumps.com