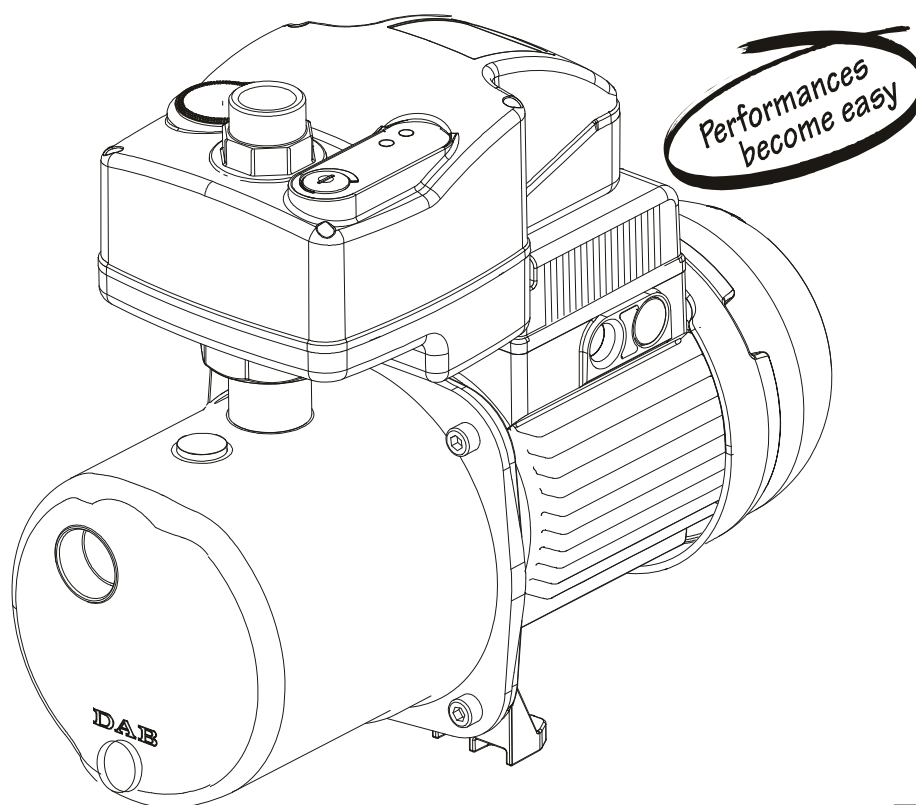


ISTRUZIONI PER L'INSTALLAZIONE E LA MANUTENZIONE
INSTRUCTIONS DE MISE EN SERVICE ET D'ENTRETIEN
INSTRUCTIONS FOR INSTALLATION AND MAINTENANCE
INSTALLATIONSANWEISUNG UND WARTUNG
INSTRUCTIES VOOR INGEBRIJKNAMEN EN ONDERHOUD
INSTRUCCIONES PARA LA INSTALACION Y EL MANTENIMIENTO
INSTALLATIONS - OCH UNDERHÅLLSANVISNING
ΟΔΗΓΙΕΣ ΓΙΑ ΤΗΝ ΕΓΚΑΤΑΣΤΑΣΗ ΚΑΙ ΤΗ ΣΥΝΤΗΡΗΣΗ
KULLANIM VE BAKIM TALİMATLARI
ИНСТРУКЦИИ ПО МОНТАЖУ И ТЕХНИЧЕСКОМУ ОБСЛУЖИВАНИЮ
INSTRUCȚUNI PENTRU INSTALARE ȘI ÎNȚEȚINERE
ИНСТРУКЦИЯ ЗА ИНСТАЛИРАНЕ И ОБСЛУЖВАНЕ
HASZNÁLATI ÚTMUTATÓ A BEÁLLÍTÁSHOZ ÉS KARBANTARTÁSHOZ
KASUTUS- JA HOOLDUSJUHEND
INSTRUÇÕES PARA A INSTALAÇÃO E A MANUTENÇÃO
إرشادات خاصة بعملية التركيب والصيانة
NÁVOD NA POUŽITÍ A ÚDRŽBU
ASENNUS- JA HUOLTO-OHJEET



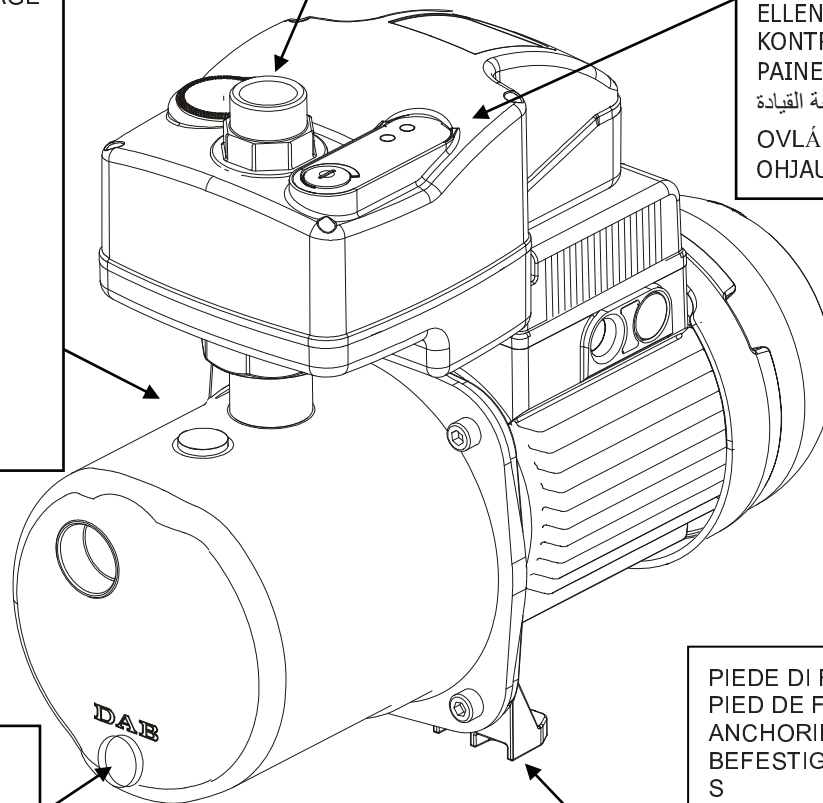
ACTIVE SYSTEM



RACCORDO DI MANDATA
RACCORD DE REFOULEMENT
DELIVERY FITTING
VORLAUFANSCHLUSS
AANSLUITING VOOR PERSIJDE
RACOR DE IMPULSIÓN
TRYCKANSLUTNING
ΕΞΑΡΤΗΜΑ (ΡΑΚΟΡ) ΚΑΤΑΘΛΙΨΗΣ
BESLEME RAKORU
НАПОРНЫЙ ПАТРУБОК
RACORD TERMINAL AL TUBULUI DE
RESPINGERE
НАГНЕТАТЕЛНО СЪЕДИНЕНИЕ
BEKÖTŐ GYŰRŰ
VÄLJALASKEAVA
UNIÃO DE COMPRESSÃO
وصلة الدفع
PŘÍPOJKA VÝTLAČÉHO
PAINELIITOS

PANNELLO DI CONTROLLO
PANNEAU DE CONTRÔLE
CONTROL PANEL
STEUERPANEEL
CONTROLEPANEEL
CUADRO DE MANDOS
MANÖVERPANEL
ΠΙΝΑΚΑΣ ΕΛΕΓΧΟΥ
KONTROL PANELI
ПАНЕЛЬ УПРАВЛЕНИЯ
PANOU DE CONTROL
ΚΟΜΑΝΔΟ ΤΑΒΛΟ
ELLENÓRZÓ PANEL
KONTROLLPANEEL
PAINEL DE CONTROLO
لوحة القيادة
OVLÁDACÍ PANEL
OHJAUSPANEELI

TAPPO DI CARICO
BOUCHON DE REMPLISSAGE
FILLING CAP
FÜLLSCHRAUBE
VULDOP
TARÓN DE CARGA
PÁFYLLNINGSPLUGG
ΤΑΠΑ ΠΛΗΡΩΣΗΣ
DOLDURMA TİPASI
ПРОБКА ЗАЛИВКИ
CAPAC DE ÎNCĂRCARE
ПРОБКА ЗА ПЪЛНЕНЕ
BETÖLTÉSI ZÁR
TÄITMISÄVA KORK
BUJÃO DE ENCHIMENTO
غطاء التعبئة
ZAVODŇOVACÍ ZÁTKA
TÄYTTÖKORKKI



TAPPO DI SCARICO
BOUCHON DE VIDANGE
DRAINAGE CAP
ABLASSSCHRAUBE
AFVOERDOP
TARÓN DE DESCARGA
TÖMNINGSPLUGG
ΤΑΠΑ ΕΚΚΕΝΩΣΗΣ
ΤΑΗΛΙΥΕ ΤΙΡΑΣΙ
СЛИВНАЯ ПРОБКА
CAPAC DE
DESCĂRCARE
ИЗПУСКАТЕЛНА
ПРОБКА
KIMENETI ZÁR
TÜHJENDUSÄVA KORK
BUJÃO DE DESCARGA
غطاء التفريغ
VYPOUŠTĚCÍ ZÁTKA
TÜHJENNYSKORKKI

PIEDE DI FISSAGGIO
PIED DE FIXATION
ANCHORING FOOT
BEFESTIGUNGSFUSS
S
BEVESTIGINGSVOET
PIE DE FIJACIÓN
FÄSTFOT
ΠΟΔΙ ΣΥΓΚΡΑΤΗΣΗΣ
SABİTLEME AYAĞI
КРЕПЕЖНАЯ НОЖКА
PİCIORUŞ DE
FIXARE
ФИКСИРАЩО КРАЧЕ
TÁMASZTÓLÁB
KINNITUSJALG
PÉ DE FIXAÇÃO
رجل التثبيت
UPEVŇOVACÍ PATKA
KIINITYSJALKA

ACTIVE J

ACTIVE J 62
ACTIVE J 82
ACTIVE J 92
ACTIVE J102
ACTIVE J112
ACTIVE J132

ACTIVE JI

ACTIVE JI 62
ACTIVE JI 82
ACTIVE JI 92
ACTIVE JI102
ACTIVE JI112
ACTIVE JI132

ACTIVE JC

ACTIVE JC 62
ACTIVE JC 82
ACTIVE JC 92
ACTIVE JC102

ACTIVE JC132

ACTIVE E

ACTIVE E 25/30 (6)
ACTIVE E 30/30 (6)
ACTIVE E 40/30 (6)
ACTIVE E 30/50 (6)
ACTIVE E 40/50 (6)
ACTIVE E 50/50 (6)
ACTIVE E 25/80 (6)
ACTIVE E 30/80 (6)
ACTIVE E 40/80 (6)

ACTIVE EI

ACTIVE EI 25/30 (6)
ACTIVE EI 30/30 (6)
ACTIVE EI 40/30 (6)
ACTIVE EI 30/50 (6)
ACTIVE EI 40/50 (6)
ACTIVE EI 50/50 (6)
ACTIVE EI 25/80 (6)
ACTIVE EI 30/80 (6)
ACTIVE EI 40/80 (6)

ACTIVE EC

ACTIVE EC 25/30 (6)
ACTIVE EC 30/30 (6)

ACTIVE EC 30/50 (6)
ACTIVE EC 40/50 (6)

ACTIVE EC 25/80 (6)
ACTIVE EC 30/80 (6)

ITALIANO	pag.	01
FRANÇAIS	page.	13
ENGLISH	page.	25
DEUTSCH	seite.	37
NEDERLANDS	bladz.	49
ESPAÑOL	pág.	61
SVENSKA	sid.	73
ΕΛΛΗΝΙΚΑ	σελ.	85
TÜRKÇE	sayfa	97
РУССКИЙ	стр.	109
LIMBA ROMÂNĂ	pag.	121
БЪЛГАРСКИ	Стр.	133
MAGYAR	Pag.	145
EESTI	Lk.	157
PORTUGUÊS	pág.	169
	181	عربي صفحة
ČESKY	strana	193
SUOMI	sivu	205

1. Generalități	121
1.1 Aplicații	121
2. Lichide pompate	121
3. Date tehnice	121
3.1 Date electrice	121
3.2 Condiții de funcționare	121
3.3 Descriere proprietăți modele	122
4. Instalare și legatură	122
4.1 Instalarea pompei	122
4.2 Legături electrice	123
4.3 Pornire	123
4.4 Pornirea pompei după o lungă perioadă de inactivitate	123
5. Panouri de control și reglare Active System	124
5.1 Panou frontal de control și reglare	124
5.2 Panou intern de reglare	125
5.3 Dip-Switch de selectare funcțiuni	126
6. Funcțiune presofluxostat	127
Funcțiune presurizare	
Funcțiune RWS (adunarea apei de ploaie)	
6.1 Reglare Dip Switch	127
6.2 Funcționare pompa singură Funcționarea grupuri cu 2 pompe	127
7. Funcțiune presofluxostat	127
Funcțiune RWS (adunarea apei de ploaie)	
Reglare presiune de Start si de Stop	
7.1 Reglare Dip Switch	127
7.2 Reglare Dip-Switch pentru alegere valori de presiune in funcțiunea Presofluxostat <i>Reglare pompa singura</i> <i>Reglare Grupuri cu 2 pompe</i>	127
8. Funcțiune RWS (adunarea apei de ploaie)	128
8.1 Reglare Dip Switch	128
8.2 Funcționare RWS	128
8.3 Intervenție contra mersului pe gol cu intrarea externă neactivă	128
8.4 Intervenție contra mersului pe gol cu intrarea externă activă	128
8.5 Verificări implant	128
9. Funcțiune Presurizare	128
Reglare presiune de Start si de Stop	
9.1 Reglare Dip Switch	128
9.2 Reglare Dip-Switch pentru alegere valori de presiune <i>Reglare pompă singură</i> <i>Reglare Grupuri cu 2 pompe</i>	128
10. Protecție și alarme	129
10.1 Alarmă SUPRAPRESIUNE	130
10.2 Alarmă INTRARE EXTERNĂ	130
10.3 Alarmă MERS PE GOL	130
10.4 Protecție ANTICYCLING	130
10.5 Alarmă INCOERENȚA DIP-SWITCH	130
10.6 Alarmă COMUNICARE ABSENTĂ ÎN GRUPURI DE 2 POMPE	130
10.7 Funcțiune ANTIGEL	130
11. Cercetare și soluție inconveniențe	131
Schimb placa electronică	132
Diagramă pierderi de încărcare electrică	217

1. GENERALITĂȚI



Înainte de a proceda cu instalarea, citiți foarte atent această documentație.

Instalarea, racordarea electrică și punerea în funcțiune trebuie să fie executate de către un personal specializat respectând normele de securitate generale și locale în vigoare în țara unde se instalează produsul. Nerespectarea instrucțiunilor prezente, în afara de a crea pericole asupra integrității persoanelor și a duce la dăunarea aparaturilor, va face să decadă orice drept de intervenție în timpul garanției.

Aparatul nu este destinat folosului de către persoane (copiii incluși) ale căror capacități fizice, senzoriale sau mentale sunt reduse, sau cu lipsă de experiență sau de cunoaștere, doar dacă acestea au putut beneficia, printr-o persoană responsabilă de siguranța lor, de o supraveghere sau de instrucțiuni privind folosul aparatului. Copiii trebuie să fie supravegheați pentru a se asigura că nu se joacă cu aparatul.

1.1 Aplicații

ACTIVE este un sistem compact de ridicare a presiunii alcătuit dintr-o pompă, un motor și o unitate de control integrată, care poate fi instalat chiar și la exterior.

Este extrem de întrebuițat pentru a mări presiunea în rezervoare de acumulare și pentru alimentarea hidrică:

- în implanturi de presurizare domestică,
- pentru mica agricultură și grădinărit,
- pentru servicii și implanturi industriale,
- în implanturi de spălare și aplicații de hobby-uri.

Pompa poate fi folosită pentru a pompa apa de ploaie, apa potabilă și nepotabilă.

2. LICHIDE POMPATE

Mașina este proiectată și construită pentru pomparea apei, care să nu conțină substanțe explozive și particule solide sau fibre, cu o densitate egală cu 1000 Kg/m³, vâscozitate cinematică egală cu 1mm²/s și a lichidelor neagresive din punct de vedere chimic.

Sono accettate piccole impurità di sabbia pari a 5-10 gr./m³ - Ø 1 mm.

3. DATE TEHNICE

3.1 Date electrice

- Alimentarea: 1x220-240V 50/60Hz
- Curent Max: 6,5 A
- Grad de protecție: IP55 Active – IP44 Motor
- Grad de izolare: F
- Cablu de alimentare: 1,5 mt H05 RN-F cu/fără ștecher

3.2 Condiții de funcționare

- Câmp de funcționare: 0,3 ÷ 8,4 m³/h
- Nivel de refulare–Hmax (m): pag. 218
- Temperatura lichidului: 0 ÷ 35°C uz casnic (EN 60335-2-41)
- Temperatura mediului ambiant: 0 ÷ 40°C
- Temperatura de înmagazinare: -10 ÷ 40°C
- Maxima presiunii de funcționare: 8 bar (800 Kpa)
- Umiditate referitoare la aer: Max. 95%
- Conexiuni: 1" GAS / NPT
- Zgomot: Directiva EC 89/392/CEE

3.3 Descrierea proprietăților modelelor

Model pompe	Active J	Active JI	Active JC	Active E	Active EI	Active EC
Caracteristici	Cu autoumplere			centrifugă	centrifugă cu autoumplere	centrifugă
Aplicații	cu apă provenită din puț artezian sau bazin subteran			presurizare pentru uz casnic	cu apă provenită din puț artezian sau bazin subteran	presurizare pentru uz casnic
Limitări	aspirare până la 8 metri			apă fără gaze dizolvate	aspirare până la 8 metri	apă fără gaze dizolvate
Condiții de instalare	cu supapă de fund			sub nivelul coloanei de lichid	cu supapă de fund	sub nivelul coloanei de lichid
Caracteristici deosebite	indicată pentru pomparea apei ce conține aer	inoxidabilă indicată pentru pomparea apei ce conține aer	hidraulică din tehnopolimer indicată pentru pomparea apei ce conține aer	silențioasă	silențioasă și inoxidabilă indicată pentru pomparea apei ce conține aer	hidraulică din tehnopolimer, silențioasă
Avantaje față de sistemele tradiționale	<ul style="list-style-type: none"> – Dezordine redusă. – Curățenie majoră. – Stabilitate de presiune. – Presiune de pornire reglabilă. – Autoporniri în caz de alarmă. – Limitarea numărului de porniri. – Blocarea pompei în caz de lipsă de apă. 			<ul style="list-style-type: none"> – Valva de nu retur și manometru integrate. – Posibilitatea de relansare a alarmei la distanță. – Protecție împotriva suprapresiunii (pompa se oprește la mai mult de 10 bari). – Protecție anticycling. – Ajută la prevenirea formării de gheață în interiorul corpului pompei cu funcționarea ciclică forțată. 		

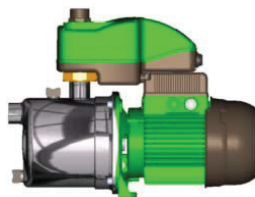
4. INSTALAREA ȘI RACORDAREA

4.1 Instalarea pompei



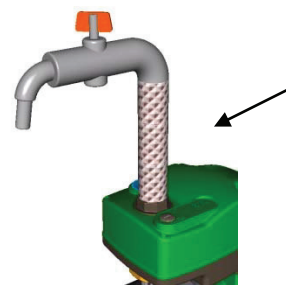
Pompele pot conține cantități mici de apă reziduală care provine de la probele de omologare. Vă sfătuim să le spălați puțin cu apă curată înainte de instalarea definitivă.

- Electropompa trebuie să fie instalată într-un loc bine aerisit, protejat de intemperii și cu o temperatură a mediului ambiant nu mai ridicată de 40°C.
- Un ancoraj solid al pompei la baza de susținere va favoriza absorbirea eventualelor vibrații create de funcționarea pompei.
- Montați întotdeauna pompa pe un postament cu gura de aspirare pe orizontală și cu gura de respingere pe verticală.
- Pompa trebuie să fie instalată neapărat în poziție orizontală.

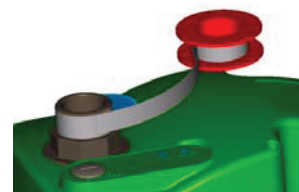


- Evitați ca tubulatura metalică să apese cu propria greutate asupra gurilor pompei, transmițând acestora eforturi excesive, pentru a nu crea deformări sau spargeri. Ancorați tubulatura pe cât posibil pe cont propriu.

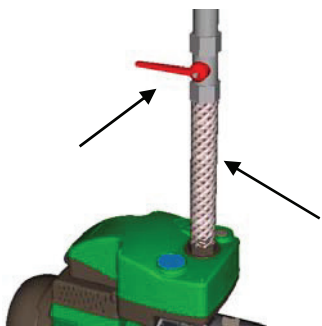
- Tubulatura în aspirare trebuie să fie cât mai scurtă posibil. Pentru o adâncime de aspirare de peste 4 metri sau cu parcursuri lungi pe orizontală, este recomandat un tub de aspirare cu diametrul mai mare decât acela al gurii aspirante a electropompei.
- Pentru a evita formarea unor goluri de aer în tubul de aspirare, prevedeați o ușoară înclinare pozitivă a acestuia către electropompă.
- Se recomandă, pentru nu a transmite vibrații instalației, să se utilizeze după gura de ieșire tubul flexibil care este furnizat în interiorul ambalajului.



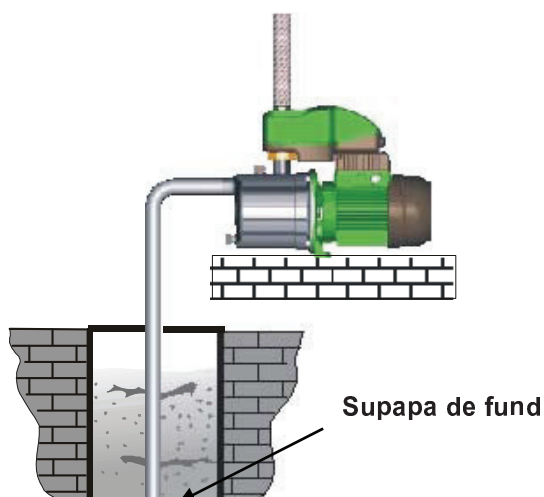
- În cazul în care nu este posibilă utilizarea tubului flexibil pentru efectuarea conexiunii, utilizați în mod exclusiv bandă de teflon.



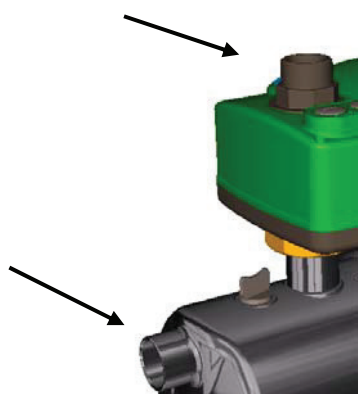
- Pentru eventuale operații de întreținere se recomandă:
 - Așezarea unei supape de interceptare de-a lungul tubulaturii, aproape de pompă,
 - Utilizați o porțiune de tub drept după gura de respingere, pentru a ridica capacul sistemului Active, în cazul vizitării.



- În cazul aspirării din puț este indispensabilă instalarea unei supape de fund dotată cu filtru.



- Pompa este furnizată cu racorduri:
 - 1" GAS pentru versiunile 50Hz
 - 1" NPT pentru versiunile 60Hz (la cerere și GAS)
 În cazul utilizării unui racord și în aspirație, acesta trebuie să fie de tipul nedeformabil.



4.2 Legături electrice



**ATENȚIUNE!!
RESPECTAȚI ÎNTOTDEAUNA
NORMELE NORMELE DE
SECURITATE!!**

Instalarea electrică trebuie să fie efectuată de către un electrician expert, autorizat, care să-și asume toată răspunderea.



**SE RECOMANDĂ LEGĂTURA
CORECTĂ CORECTĂ ȘI SIGURĂ LA
PĂMÂNT A INSTALAȚIEI!!**

- Asigurați-vă ca tensiunea de rețea să corespundă cu aceea de pe plăcuța motorului.
- Corecta tensiune și frecvența de funcționare sunt indicate pe plăcuța de date a pompei.



Nu efectuați niciodată vreo legătură în grupul de borne dacă alimentarea electrică nu a fost dezactivată de cel puțin 5 minute.

4.3 Pornirea



**NU PORNITI POMPA FĂRĂ SĂ O FI
UMPLUT ÎN TOTALITATE CU LICHID.**

Înainte de pornire controlați ca pompa să fie umplută în mod corect, având astfel grijă să o umpleți în totalitate cu apă curată, prin orificiul corespunzător, după ce ați îndepărtat capacul de încărcare, situat pe corpul pompei. Capacul de încărcare va trebui apoi să fie înșurubat cu multă atenție.



- Racordați cablul de alimentare la rețeaua electrică.

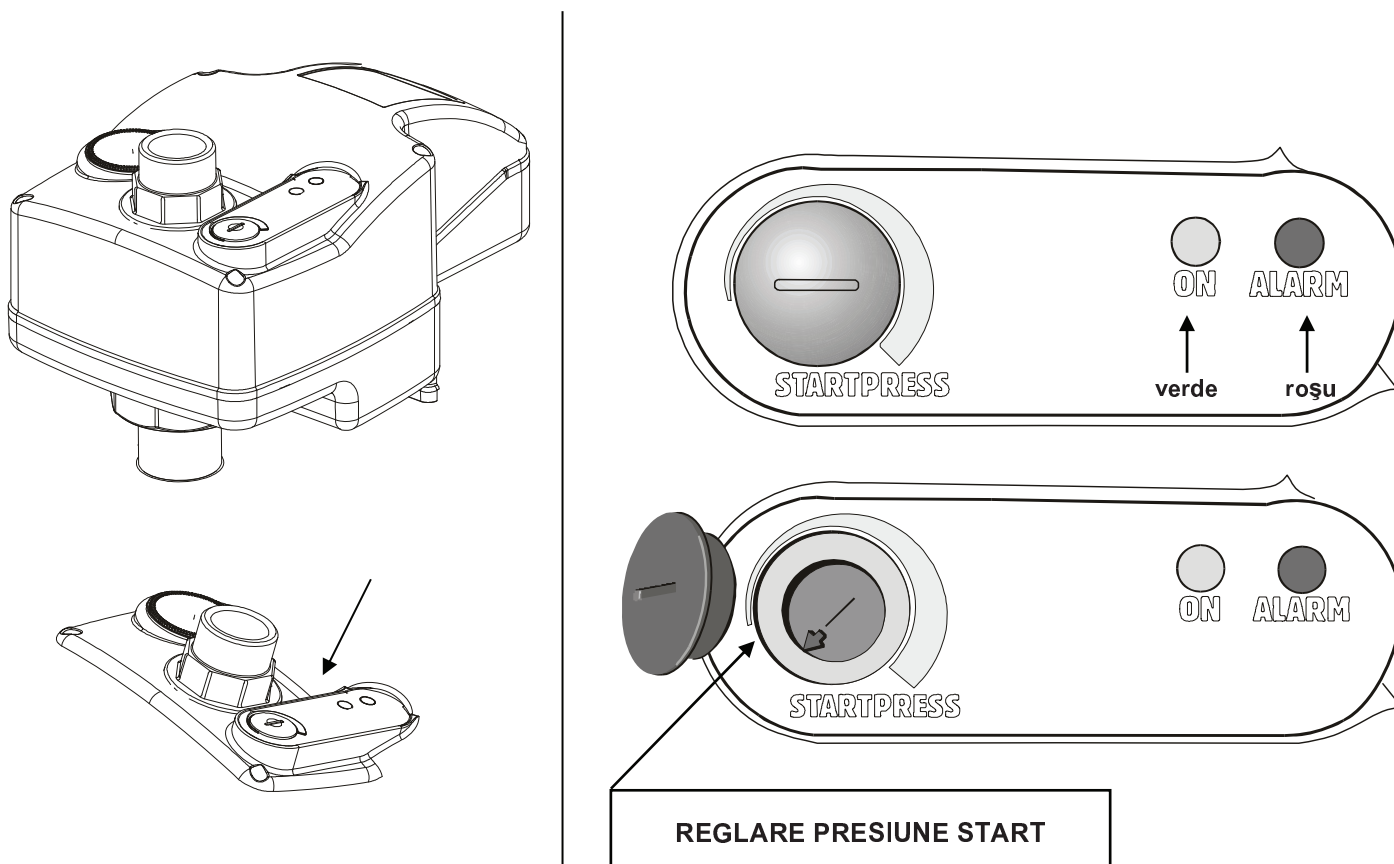
4.4 Pornirea pompei după o perioadă lungă de inactivitate

Cu o șurubelniță, prin orificiul central situat pe apărătoarea ventilatorului, este posibilă deblocarea rotorului dacă pompa a rămas oprită pentru o perioadă mai îndelungată.

Dacă pompa a fost desfundată trebuie să fie umplută cu lichid înainte de pornire.

5. PANOURI DE CONTROL ȘI REGLARE ACTIVE SYSTEM

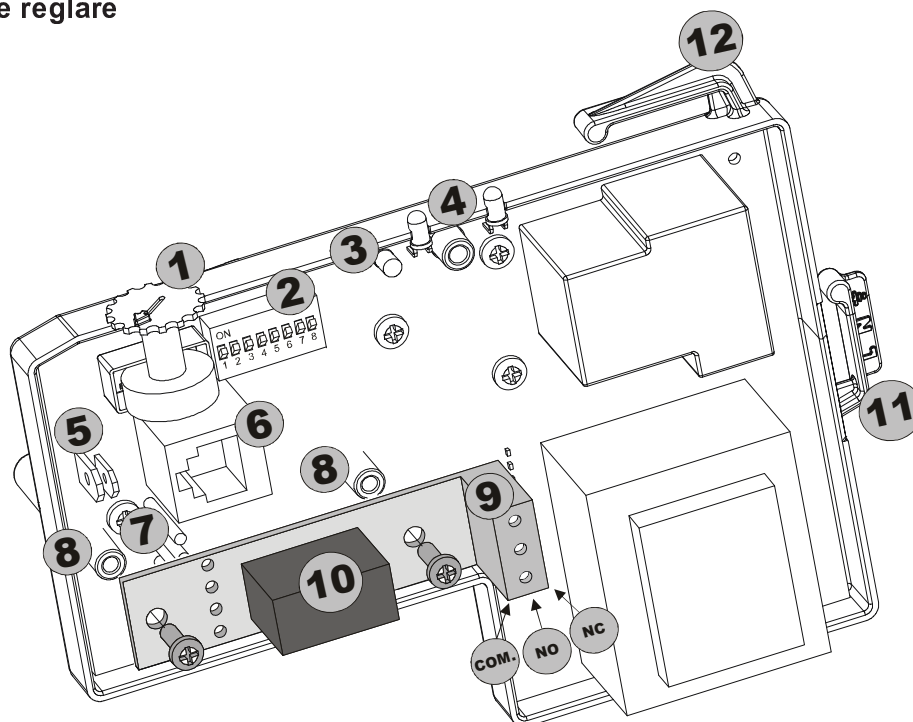
5.1 Panou frontal de control și reglare



ACTIVE este gestionat printr-un panou frontal de control, pus pe capac, care oferă:

- posibilitatea de a verifica starea de funcționare a pompei prin indicatori luminoși: Verde ON - Roșu ALARM,
- posibilitatea de a regla presiunea de Start,
- cu **funcțiunea de presurizare** posibilitatea de a regla și presiunea de **Stop** în caz de Grupuri cu 2 pompe.

5.2 Panou intern de reglare

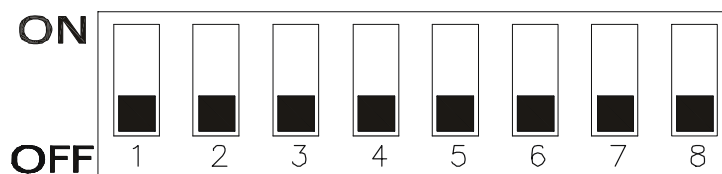
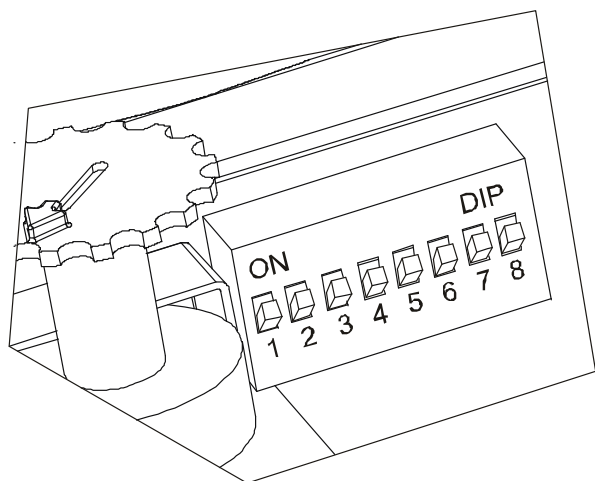


Ref.	Funcțiune
1	Trimmer de reglare a presiunii de Start. Pentru funcțiunea de Presurizare, în caz de Grupuri cu 2 pompe: - Trimmer de reglare a presiunii de Start în pompa Master. - Trimmer de reglare a presiunii de Stop în pompa Slave.
2	Dip-Switch de selectare funcțiuni. În caz de Grupuri cu 2 pompe Dip Switch-urile trebuie să fie reglate pe aceleași funcțiuni.
3	Led verde intern de semnalare comunicare între pompa Master și pompa Slave în caz de Grupuri cu 2 pompe
4	Led verde = APRINS FIX cu pompa alimentată fără flux de apă. Led verde = APRINS INTERMITENT cu pompa alimentată cu flux de apă. Led roșu = ALLARM
5	Faston de conexiune intrare externă pentru legătura sau a unui presostat de presiune minimă sau a unui plutitor de nivel minim. Atenție!! În caz de Grupuri cu 2 pompe, puneți în paralel cele 2 intrări externe respectând dimensiunea faston! Caracteristici electrice: Tensiune curentă: 5V – inferior la 1mA Pentru Funcțiunea de Presurizare și de Presofluxostat : NC Pentru Funcțiunea RWS (adunarea apei de ploaie): NO
6	Priza RJ (6 poli) de comunicare serială 232 între pompa Master și pompa Slave în caz de Grupuri cu 2 pompe.
7	Conexiune electrică pentru releu auxiliar. (releu alarmă la distanță pentru Active System sau releu de alimentare valva 3 iesiri pentru RWS).
8	Suport de fixare mecanică pentru releu auxiliar.
9	Borna 3 iesiri pentru contact releu optional.
10	Releu optional pentru funcțiunea RWS (adunarea apei de ploaie): Comun NO – NC.
11	Conexiune alimentare electrică la placa electronică.
12	Conexiune alimentare electrică la motorul pompei.



În caz de Grupuri cu 2 pompe, **DUPĂ CE AȚI TĂIAT TENSIUNEA DE REȚEA**, legați cablul de conexiune în dotare cu priza RJ a respectivelor schede.

ATENȚIE! Cablul prezintă o intrare Master și o intrare Slave bine definite cu plăcuța respectivă de identificare!

5.3 Dip-Switch de selectare funcțiuni.


Nr.	Stare în ON	Stare în OFF
1	Funcțiune presurizare activă.	Funcțiune presofluxostat activă.
2	Funcțiune RWS (adunata apă de ploaie) activă.	Funcțiune RWS (adunata apă de ploaie) inactivă.
3	Reglare presiune de Start. - cu funcțiune presofluxostat: de la 3 la 4,5 bari - cu funcțiunea presurizare: de la 3 la 8 bari	Reglare presiune de Start: - cu funcțiune presofluxostat: de la 1,5 la 3 bari - cu funcțiune presurizare: de la 1,5 la 6 bari
4	Doar pentru funcțiune presofluxostat	
4	Mers forțat: 1 minut Intrare externă ne autoresetabilă	Mers forțat: de la 3 la 8 secunde. Intrare externă autoresetabilă
5	Funcțiune Anticycling inactivă.	Funcțiune Anticycling activă.
6	Intrare externă activă.	Intrare externă inactivă.
7	Întârziere intervenție intrare externă: 5 secunde.	Întârziere intervenție intrare externă: 1 secundă.
8	--	--

6. FUNCȚIUNE PRESOFLEXOSTAT FUNCȚIUNE PRESURIZARE FUNCȚIUNE RWS (adunare apă de ploaie)

6.1 Reglare Dip-Switch

Funcțiune presoflexostat: **Dip Switch 1 în OFF**

Funcțiune presurizare: **Dip Switch 1 în ON**

Funcțiune RWS: **Dip Switch 2 în ON**



Pentru funcțiunea RWS introduceți în placa electronică releul optional de comandă valva 3 iesiri. (vezi paragraf 5.2 – ref.10)

6.2 Funcționare pompă singură Funcționare grupuri cu 2 pompe



DOAR PENTRU GRUPURI CU 2 POMPE!!

Înainte de a efectua pornirea legați cablul de conexiune în dotare la priza RJ de comunicare serială a celor 2 pompe, ținând cont că cablul are o intrare Master (pompa principala) și o intrare Slave (pompa secundara) bine definite cu respectiva plăcuța de identificare.

Atenție! La prima plecare, după legarea cablului la priza RJ, se va vedea care va fi pompa Master și care pompa Slave din Grup!

Pentru următoare plecări se va avea oricum o rotație automată între pompa Master și pompa Slave!

După ce ați efectuat pornirea pompei, sau pompelor în caz de grupuri și legat cablul de alimentare la rețeaua electrică, cum este indicat în Paragraful 4.3:

- indicatorul luminos roșu și cel verde al panoului frontal de control și reglare al oricărei pompe se vor porni în același timp.



- Pompa, sau pompele în caz de grupuri, se va porni automat, menținând ledul verde aprins fix în absența fluxului de apă și aprins intermitent în prezența fluxului de apă.



7. FUNCȚIUNE PRESOFLEXOSTAT FUNCȚIUNE RWS (adunare apă de ploaie)

Reglare Presiune de Start și de Stop

7.1 Reglare Dip-Switch

Funcțiune presoflexostat: **Dip Switch 1 în OFF**

Funcțiune RWS: **Dip Switch 2 în ON**

7.2 Reglare Dip-Switch: pentru alegere valori de presiune în funcțiunea Presoflexostat

Presiune de Start de la 1,5 la 3 bari:

Dip Switch 3 în OFF

Presiune de Start de la 3 la 4,5 bari:

Dip Switch 3 în ON

Reglare Pompă singură

Presiunea de Start este reglabilă prin Trimmer-ul de reglare (vezi paragraful 5.2 – ref.1) prezent pe panoul frontal de control. pus pe capacul lui Active System.

Reglare Grupuri cu 2 pompe

Presiunea de Start este reglabilă prin Trimmer-ul de reglare (vezi paragraful 5.2 – ref.1) prezent pe panoul frontal de control, pus pe capacul lui Active System pentru orice pompă singură.



Atenție! Presiunea Start a pompei SLAVE va fi mereu peste 0,5 bar în comparație cu presiunea de Start reglată în pompa MASTER!

Asta se întâmplă chiar dacă trimmer-ul de reglare pus în pompa Slave rezultă a avea o valoare inferioară în comparație cu cel pus în pompa Master!

Pompa, sau pompele în caz de grupuri, se va opri când presiunea implantului va depăși presiunea de Start stabilită și când fluxul pompei va fi inferior valorii de 2-3 litri/min. (ledul verde va rezulta aprins fix).

8. FUNCȚIUNE RWS (adunare apă de ploaie)

8.1 Reglare Dip Switch

Funcțiune RWS: Dip Switch 2 în ON

8.2 Funcționare RWS

Funcțiunea RWS este utilizată pentru gestiunea și distribuția apei de ploaie.

Unitatea relevă lipsa apei în sistemul de adunare fie a apei de ploaie fie a rețelei și aduce corectări pentru a garanta funcționarea corectă a implantului.

Scopul principal este acela de a da prioritate consumului de apă de ploaie la apa de rețea.

Legătura între rezervorul de adunare de apă de ploaie și rezervorul apei de rețea este selectat printr-o valva 3 iesiri instalată la aspirarea pompei comandată de releul optional (vezi paragraful 5.2 – ref. 9-10).

8.3 Intervenție contra mersului pe gol cu intrarea externă inactivă

Dip Switch 6 în OFF

La prima intervenție împotriva mersului pe gol, care se verifică când apa de ploaie din rezervorul de adunare este insuficientă, unitatea trece prin releul optional (care comută valva 3 ieșiri instalată la aspirare) la alimentarea hidrică de rețea.

8.4 Intervenție contra mersului pe gol cu intrarea externă activă

Dip Switch 6 în ON

La prima intervenție împotriva mersului pe gol, care se verifică când apa de ploaie din rezervorul de adunare este insuficient, unitatea trece prin releul optional (care comută valva 3 ieșiri instalată la aspirare) la alimentarea de rețea.

Alimentarea se întoarce la rezervorul de adunare apă de ploaie doar când este resetat fluxul de apă și contactul plutitorului se redeschide.

8.5 Verificări implant

Ciclic la fiecare 12 ore releul optional comută valva 3 ieșiri în aspirare pe rezervorul de adunare apă de ploaie pentru a verifica prezența de apă. Dacă după 2 minute de funcționare apa prezentă în rezervor se termină, unitatea trece direct la alimentarea hidrică de rețea.

O dată pe săptămână, în timpul primei porniri a implantului, sistemul efectuează schimbul total de apă conținută în rezervorul de adunare de apă de rețea pentru a garanta o igienă majoră.

9. FUNCȚIUNE PRESURIZARE

Reglare Presiune de Start și de Stop

9.1 Reglare Dip-Switch

Funcțiune presurizare: Dip Switch 1 în ON

9.2 Reglare Dip-Switch:

pentru alegere valori de presiune

Presiune de Start de la 1,5 la 6 bari: Dip Switch 3 în OFF

Presiune de Start de la 3,5 la 8 bari: Dip Switch 3 în ON

Reglare Pompă singură

Presiunea de Start este reglabilă prin Trimmer-ul de reglare (vezi paragraful 5.2 – ref.1) prezent pe panoul frontal de control, pus pe capacul lui Active System.

Presiunea de Stop este reglată mereu la 1 bar superior presiunii de Start.

Pompa se va opri când se va ajunge la presiunea de Stop sau când fluxul pompei va rezulta inferior valorii de 2-3 litri/min. (ledul verde va rezulta aprins fix).



Atenție! Nu depășiți niciodată cu Presiunea de Stop valoarea de presiune Max. prevăzută de pompa (vezi plăcuța date tehnice)! În caz contrar este posibil ca sistemul să activeze alarma împotriva mersului pe gol!

Reglare Grupuri cu 2 pompe



Atenție!

Presiunea de Start este mereu reglată de la pompa MASTER.

Presiunea de Stop este mereu reglată de la pompa SLAVE pentru tot grupul.

Presiunea de Start este reglabilă prin Trimmer-ul de reglare (vezi paragraful 5.2 – ref.1) prezent pe panoul frontal de control, pus pe capacul lui Active System al pompei MASTER.

Presiunea de Stop este reglată prin Trimmer-ul de reglare (vezi paragraful 5.2 – ref.1) prezent pe panoul frontal de control, pus pe capacul lui Active System al pompei SLAVE în procentaj (între 10% și 55%) în comparație cu valoarea Presiunii de Start stabilită în pompa Master.

Pompa Master va porni când presiunea implantului va rezulta \leq decât Presiunea de Start stabilită.

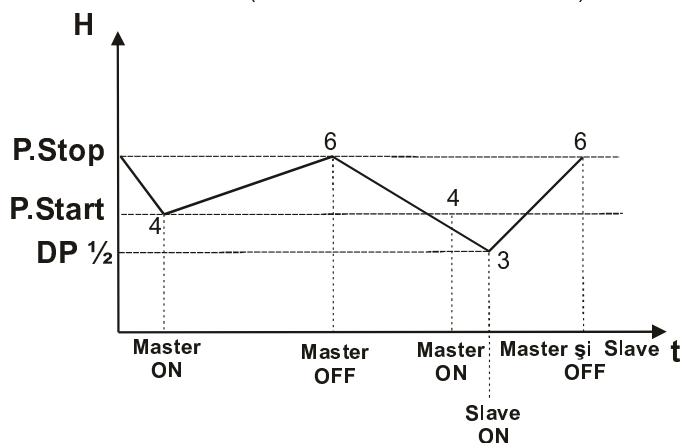
Pompa Slave va porni când presiunea implantului va avea o valoare egală cu Presiunea de Start mai puțin jumătatea valorii de DP (Diferența de Presiune între presiunea de oprire și aceea de pornire a grupului).

De exemplu dacă presiunea de Start este egală cu 4 bari, presiunea de Stop este egală cu 6 bari și valoarea de DP este de 2 bari, Pompa Slave va porni când presiunea va ajunge la valoarea de 3 bari:

$$(P.\text{Stop } 6\text{bari} - P.\text{Start } 4\text{bari}) = DP \text{ 2bari}$$

$$(DP \text{ 2bari} : 2) = DP \frac{1}{2} \text{ 1bar}$$

Presiune de Start pompa Slave =
 $(P.\text{Start } 4\text{bari} - DP \frac{1}{2} \text{ 1bar}) = 3 \text{ bari}$















Presiune de Start pompa Master = 4 bari
Presiune de Stop pompa Master și Slave = 6 bari
 (+ 50% din valoarea presiunii de Start)
DP 1/2 = 1 bar
Presiune de Start pompa Slave = 3 bari

10. PROTECȚIE ȘI ALARME

Protecțiile și alarmele sunt semnalate în panoul frontal de reglare și control pus pe capacul fiecărei singure pompe prin pornirea respectivelor leduri luminoase și la distanță prin releul optional doar în funcțiunea de Presofluxostat și Presurizare.

Tabel general alarme și semnalări
PANOU FRONTAL DE REGLARE ȘI CONTROL

Nume alarmă	LED ROȘU anomalie	Nume semnalare	LED VERDE	LED VERDE INTERN Grupuri cu 2 pompe
Alarmă Suprapresiune	 1	Placa electronică alimentată fără flux		
Alarmă Intrare externă (posibilitate de semnalare la distanță – NO RWS)	 2	Placa electronică alimentată cu flux		
Alarmă mers pe uscat (posibilitate de semnalare la distanță – NO RWS)	 3	Funcțiune antiînghețare	 2	
Alarmă Anticycling	 4	Funcțiune Active System singur		oprit
Alarmă Incoerență Dip-Switch	 5	Comunicare Master		
Alarmă Comunicare absentă în Grupuri cu 2 pompe (posibilitate de semnalare la distanță – NO RWS)	 6	Comunicare Slave		 1
Alarmă Mers pe uscat mai mult de 15 ore pentru pompa singură Alarmă Mers pe uscat mai mult de 4 ore pentru Grupuri cu 2 pompe				



Led aprins fix



Led aprins intermitent



Indică numărul de scipiri pe care le efectuează ledul luminos.

10.1 Alarmă SUPRAPRESIUNE

Alarma de suprapresiune se activează la oprirea pompei/pompelor și la pornirea ledului roșu pe panoul frontal, când presiunea implantului depășește presiunea maximă de 10 bari.

Astfel de alarmă se resetează când presiunea implantului scade mai jos de 5 bari și a depășit un timp maxim de 40 secunde.

10.2 Alarmă INTRARE EXTERNĂ

Alarma pentru intrarea externă este activă doar dacă se selecționează funcțiunea **Dip Switch 6 în ON**.

Alarma se activează la pornirea pompei/pompelor și la pornirea ledului roșu pe panoul frontal și al alarmei la distanță, dacă este instalat, când plutitorul sau presostatul de minimă presiune semnalează lipsa apei în aspirare.

Intervenția protecției poate fi selecționată cu o întârziere de 5 secunde (**Dip Switch 7 în ON**) sau o întârziere de 1 secundă (**Dip Switch 7 în OFF**).

La resetarea condițiilor de alarmă implantul se va repune în funcțiune.



Atenție!

Dacă a fost selecționat, în funcțiunea presofluxostat, mersul forțat de 1 minut (Dip 4 în ON) ESTE NECESAR, LA RESETAREA CONDIȚIILOR, SĂ TĂIAȚI PENTRU CIRCA 10 SECADE ALIMENTAREA ELECTRICĂ A IMPLANTULUI!!

10.3 Alarmă MERS PE USCAT

Alarma pentru mersul pe gol se activează la oprirea pompei/pompelor și la aprinderea ledului roșu pe panoul frontal și al alarmei la distanță, dacă este instalat, când nu este flux de apă în sistem și presiunea implantului nu ajunge la valoarea stabilită ca PStart.

Valoarea de PStart stabilită nu trebuie s-o depășească pe cea indicată pe plăcuța date a pompei!

Pompa/pompele după oprire repornesc automatic efectuând 3 tentative de 3 minute fiecare, cu pauze de 10 secunde.

Tentativele de repornire vor fi repetate, în caz de rezultat negativ, după 4 ore pentru Grupuri de 2 pompe și după 1 - 4 - 15 ore pentru Pompa singură.

10.4 Protecție ANTICYCLING

Dip Switch 5 OFF (funcțiune activă)

Dip Switch 5 ON (funcțiune neactivă)

Protecția Anticycling consimte limitarea numărului de porniri a pompei pentru a permite salvagardarea.

Se activează la aprinderea ledului roșu pe panoul frontal.

Protecție Anticycling:

în funcțiunea Presurizare

Dacă timpul de pauză între un ciclu și altul rezultă a fi:

- egal sau inferior a 20 secunde,
- în număr de 20 cicluri într-un timp maxim de 10 minute,

sistemul activează protecția Anticycling obligând pompa la pauze forțate de 30 secunde.

Astfel de alarmă se oprește dacă se verifică o pauză superioară a 35 secunde.

Protecție Anticycling:

în funcțiunea Presofluxostat și RWS

Dacă timpul de pauză între un ciclu și altul rezultă a fi:

- egal sau inferior a 20 secunde,
- mereu egal cu cel precedent,
- în număr superior a 20 cicluri,
- fără flux de apă,

sistemul activează protecția Anticycling obligând pompa la pauze forțate de 30 secunde.

Astfel de alarmă se oprește dacă:

- se verifică o pauza superioară a 35 secunde,
- sau cu prezența de flux de apă.

10.5 Alarmă INCOERENȚĂ DIP-SWITCH

Alarma pentru incoerență Dip-Switch se activează la aprinderea ledului roșu pe panoul frontal, când este o impostare greșită a funcțiilor în Dip-Switch sau când a fost stabilită în mod greșit o presiune de Stop mai mare de 10 bari.

Pentru a reseta alarma readuceți Dip-Switch-urile și presiunea de Stop în poziția corectă.

10.6 Alarmă COMUNICARE ABSENTĂ ÎN GRUPURI DE 2 POMPE

Alarma de comunicare absentă în grupuri de 2 pompe se activează la aprinderea ledului roșu pe panoul frontal și al alarmei la distanță, dacă este instalată, când lipsește sau alimentarea la una dintre cele 2 pompe sau când contactul este întrerupt pentru orice motiv.

În aceasta situație cele 2 pompe vor funcționa în mod singular până la resetarea condițiilor de alarmă.

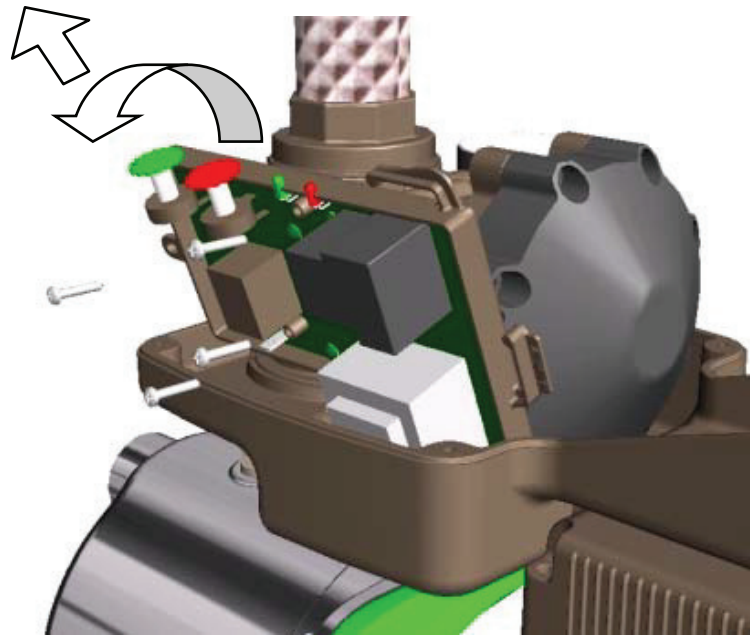
10.7 Funcțiune ANTIGEL

Sistemul prevede în caz de temperaturi inferioare a 5°C o serie de mersuri forțate cu durata de 10 secunde fiecare.

11. VERIFICAREA ȘI SOLUȚIONAREA INCONVENIENTELOR

Inconveniente	Constatări (cauze posibile)	Remedii
Pompa nu pornește.	– Apă insuficientă.	Controlați tubul de aspirare.
	– Supraîncălzire din cauza blocării pompei.	Contactați furnizorul pompei.
	– Voltajul prea scăzut sau prea ridicat.	Controlați voltajul de alimentare electrică.
	– Lipsa alimentării electrice.	Racordați-vă la rețeaua electrică.
	– Nici un consum de apă.	Deschideți un robinet. Controlați că înălțimea între punctul superior al conductei de alimentare și pompă nu este superioară setului de gradare. Controlați, sub panoul de control, reglarea presiunii de plecare.
	– Pompa este în alarmă.	Pompa se resetează în mod automat prin intermediul autopornirilor. Este posibilă resetarea pompei realimentând-o, scoțând tensiunea pentru câteva secunde.
Pompa nu se oprește.	– Tubulatura existentă are o pierdere sau are vreun defect.	Reparați tubulatura.
	– Valva de reținere este blocată	Curățați valva, demontând sistemul.
Pompa se oprește în timpul funcționării.	– Funcționare pe uscat.	Controlați tubul de aspirare.
	– Supraîncălzire cauzată de: <ul style="list-style-type: none"> • Temperatura ridicată a mediului ambiant (> 45°C). • Supraîncărcarea motorului. • Blocarea pompei/motorului. 	Contactați furnizorul pompei.
	– Voltajul prea scăzut.	Controlați alimentarea electrică.
Pompa pornește atunci când nu este cerere de apă.	– Supapa de reținere defectuoasă sau pierderi din tubulatura existentă.	Curățați supapa sau înlocuiți-o cu una nouă.

LIMBA ROMÂNĂ
Schimbarea fișei electronice

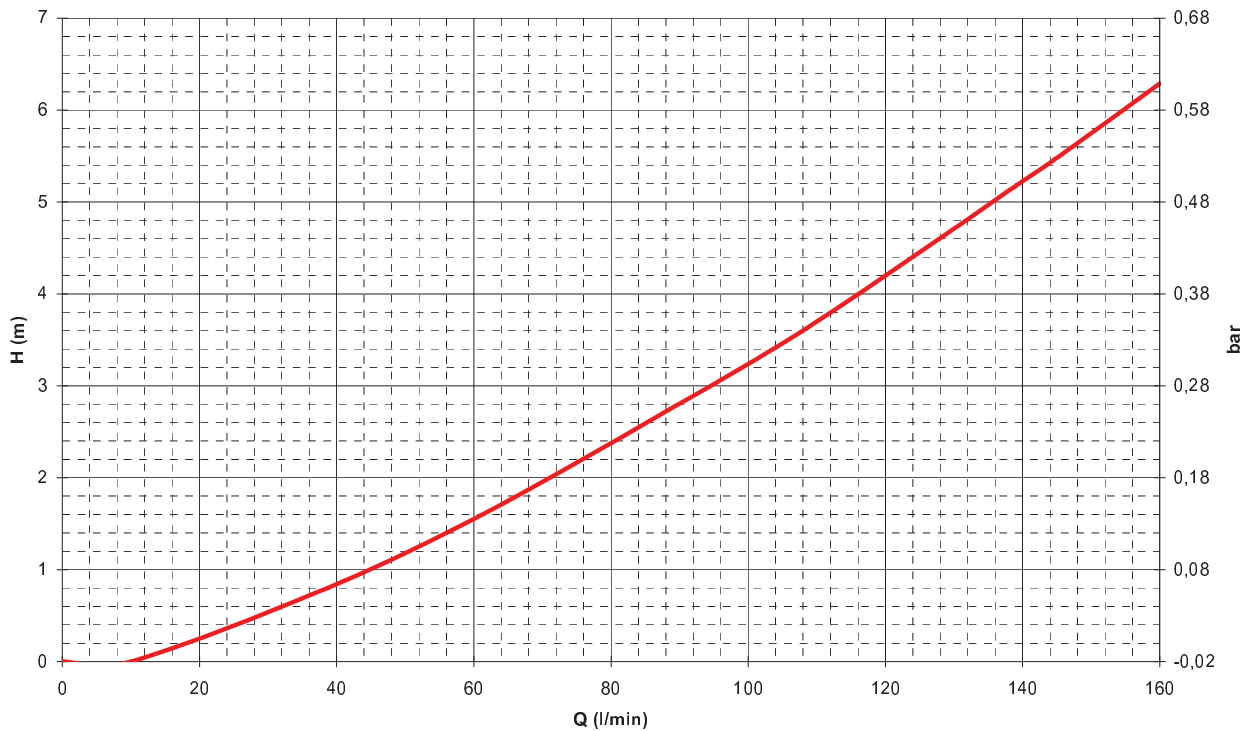


Operațiunile, mai jos descrise, pentru înlocuirea fișei electronice trebuie să fie executate exclusiv de către un personal specializat și calificat:

- Micșorați presiunea instalației (se recomandă închiderea supapei instalației, situată în prealabil pe tubul de respingere, aproape de pompă).
- Întrerupeți legătura conectorilor electrici ai fișei.
- Deșurubați cele 4 șuruburi ale fișei apăsând asupra ei.
- Rotați fișa către exterior.
- Trageți în sus, menținând fișa înclinată.
- **Fiți atenți la OR-ul sondei de presiune!!!**
(sondă presiune: canulă de legătura a fișei cu corpul hidraulic)

Diagramma perdite di carico – Diagramme pertes de charge – Load loss diagram
 Diagramm der Energiegefälle – Diagram ladingverlies – Diagrama pérdidas de carga
 Diagram över tryckförluster – Διάγραμμα με απώλειες φορτίου – Yük kaybı diyagramı
 Кривая потери нагрузки – Diagrama pierderi de încărcătură – Диаграма спад на зареждането
 Terhelésveszteségi Diagram – Rõhukao diagramm – Diagrama das perdas de carga – رسم بياني لفقدان
 الحمل – Ztrátový diagram řídicí jednotky – Kuormitushäviöiden kaavio

ACTIVE Hydraulic Losses



Modello / Modèle / Model Modell / Model Modelo / Modell / Model Модель / • • • • • Modeli	Prevalenza / Hauteur d'élévation / Head up Förderhöhe / Overwicht / Prevalencia Maximal pumphöjd / Manometrik yükseklik Hanop / التفوق / Nostokorkeus	
	<i>Hmax (m) 2 poles 50 Hz</i>	<i>Hmax (m) 2 poles 60 Hz</i>
ACTIVE J 62	42	41
ACTIVE J 82	47	44.5
ACTIVE J 102	53.8	53
ACTIVE J 112	61	60
ACTIVE J 92	36.2	35
ACTIVE J 132	48.3	48
ACTIVE JI 62	42	41
ACTIVE JI 82	47	43
ACTIVE JI 102	53.8	50
ACTIVE JI 112	61	60
ACTIVE JI 92	36.5	35
ACTIVE JI 132	48.3	47.5
ACTIVE JC 62	42	41
ACTIVE JC 82	47	44
ACTIVE JC 102	53.8	53.8
ACTIVE JC 92	36.5	35
ACTIVE JC 132	48.3	48.3
ACTIVE E 25/30 – 25/306	34.5	35.9
ACTIVE E 30/30 – 30/306	46	48.2
ACTIVE E 40/30 – 40/306	57	58.8
ACTIVE E 30/50 – 30/506	42.5	38.8
ACTIVE E 40/50 – 40/506	57.7	54
ACTIVE E 50/50 – 50/506	72	66.1
ACTIVE E 25/80 – 25/806	34	35.8
ACTIVE E 30/80 – 30/806	47.3	49.5
ACTIVE E 40/80 – 40/806	58.6	62
ACTIVE EC 25/30 – 25/306	34	36
ACTIVE EC 30/30 – 30/306	46	48
ACTIVE EC 30/50 – 30/506	42	38.8
ACTIVE EC 40/50 – 40/506	58	53.8
ACTIVE EC 25/80 – 25/806	34	35.7
ACTIVE EC 30/80 – 30/806	47.3	49.2
ACTIVE EI 25/30 – 25/306	34.5	35.9
ACTIVE EI 30/30 – 30/306	46	49
ACTIVE EI 40/30 – 40/306	57	58.8
ACTIVE EI 30/50 – 30/506	42.2	39
ACTIVE EI 40/50 – 40/506	57.7	54
ACTIVE EI 50/50 – 50/506	68	66
ACTIVE EI 25/80 – 25/806	34	37
ACTIVE EI 30/80 – 30/806	47.3	50
ACTIVE EI 40/80 – 40/806	59	59

DAB PUMPS LTD.

Units 4 & 5, Stortford Hall Industrial Park,
Dunmow Road, Bishop's Stortford, Herts
CM23 5GZ - UK
salesuk@dwtgroup.com
Tel.: +44 1279 652 776
Fax: +44 1279 657 727

DAB PUMPS B.V.

Brusselstraat 150
B-1702 Groot-Bijgaarden - Belgium
info.belgium@dwtgroup.com
Tel.: +32 2 4668353
Fax: +32 2 4669218

PUMPS AMERICA, INC. DAB PUMPS DIVISION

3226 Benchmark Drive
Ladson, SC 29456 USA
info.usa@dwtgroup.com
Ph. : 1-843-824-6332
Toll Free: 1-866-896-4DAB (4322)
Fax : 1-843-797-3366

OOO DWT GROUP

100 bldg. 3 Dmitrovskoe highway,
127247 Moscow - Russia
info.russia@dwtgroup.com
Tel.: +7 495 739 52 50
Fax: +7 495 485-3618

DAB POLAND - Representative Office

Mokotow Marynarska
Ul. Postepu 15c - 3rd Floor
02-676 Warsaw - POLAND
Tel. +48 223 81 6085

DAB PUMPS CHINA

No.40 Kaituo Road, Qingdao Economic &
Technological Development Zone
Qingdao City, Shandong Province, China
PC: 266500
info.china@dwtgroup.com
Tel.: +8653286812030-6270
Fax: +8653286812210

DAB PUMPS IBERICA S.L.

Avenida de Castilla nr.1 Local 14
28830 - San Fernando De Henares - Madrid
Spain
info.spain@dwtgroup.com
Ph.: +34 91 6569545
Fax: +34 91 6569676

DAB PUMPS B.V.

Albert Einsteinweg, 4
5151 DL Drunen - Nederland
info.netherlands@dwtgroup.com
Tel.: +31 416 387280
Fax: +31 416 387299

DWT South Africa

Podium at Menlyn, 3rd Floor, Unit 3001b,
43 Ingersol Road, C/O Lois and Atterbury,
Menlyn, Pretoria, 0181 South-Africa
info.sa@dwtgroup.com
Tel +27 12 361 3997
Fax +27 12 361 3137

DAB PUMPEN DEUTSCHLAND GmbH

Tackweg 11
D - 47918 Tönisvorst - Germany
info.germany@dwtgroup.com
Tel.: +49 2151 82136-0
Fax: +49 2151 82136-36

DAB UKRAINE Representative Office

Regus Horizon Park
4M. Hrinchenka St, suit 147
03680 Kiev. UKRAINE
Tel. +38 044 391 59 43

DAB PRODUCTION HUNGARY KFT.

H-8800
NAGYKANIZSA, Buda Ernó u.5
HUNGARY
Tel. +36.93501700

**DAB PUMPS S.p.A.**

Via M. Polo, 14 - 35035 Mestrino (PD) - Italy
Tel. +39 049 5125000 - Fax +39 049 5125950
www.dabpumps.com