
**ISTRUZIONI PER LA REGOLAZIONE DEL PRESSOSTATO
INSTRUCTIONS POUR LE REGLAGE DE CONTACTEURS-MANO
INSTRUCTIONS FOR ADJUSTING THE PRESSURE SWITCH
ANLEITUNGEN FÜR DIE REGELUNG VON DRUCKSCHALTERN
RICHTLIJNEN VOOR DE REGELING VAN DRUKSCHAKELAARS
INSTRUCCIONES PARA LA REGULACION DEL PRESÓSTATO
ISTRUKTIONER FOR INSTALLNING AV PRESSOSTAT
РУКОВОДСТВО ПО РЕГУЛЯЦИИ РЕЛЕ ДАВЛЕНИЯ
PAINEKYTKIMEN SÄÄTÖOHJEET
BEÁLLÍTÁSI UTASÍTÁS PRESSZOSZTÁTOKHOZ**

SQUARE D

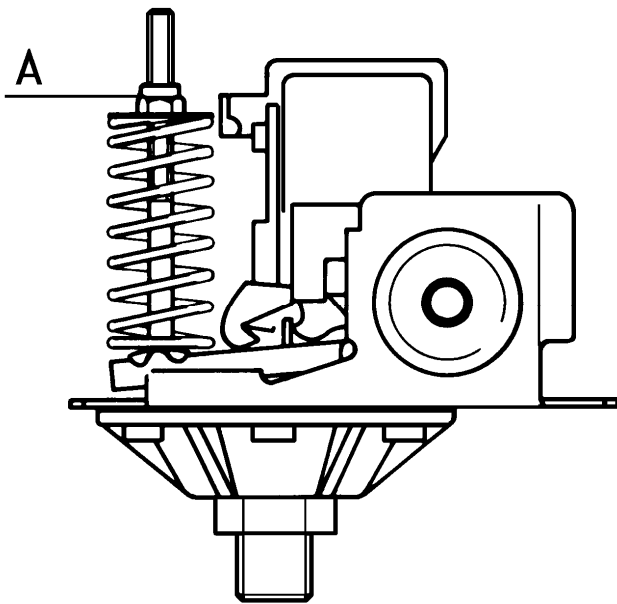
TELEMECANIQUE

SQUARE D - TELEMECANIQUE

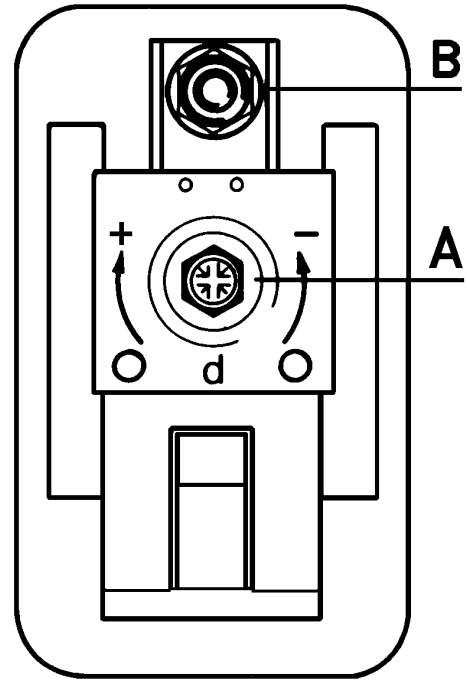
ITALTECNICA

ITALIANO	pag.	1
FRANÇAIS	page	2
ENGLISH	page	3
DEUTSCH	seite	4
NEDERLANDS	bladz	5
ESPAÑOL	pág.	6
SVENSKA	sid.	7
РУССКИЙ	стр.	8
SUOMI	sivu	9
MAGYAR	oldal	10

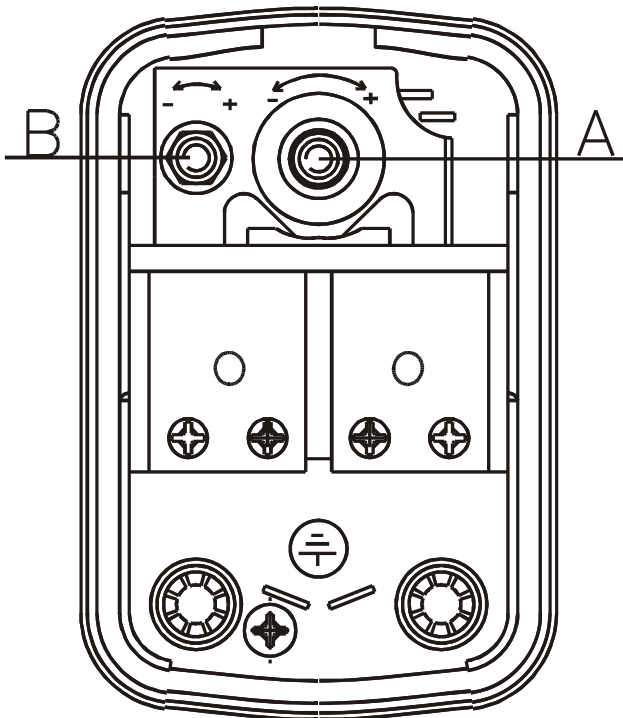
Square D



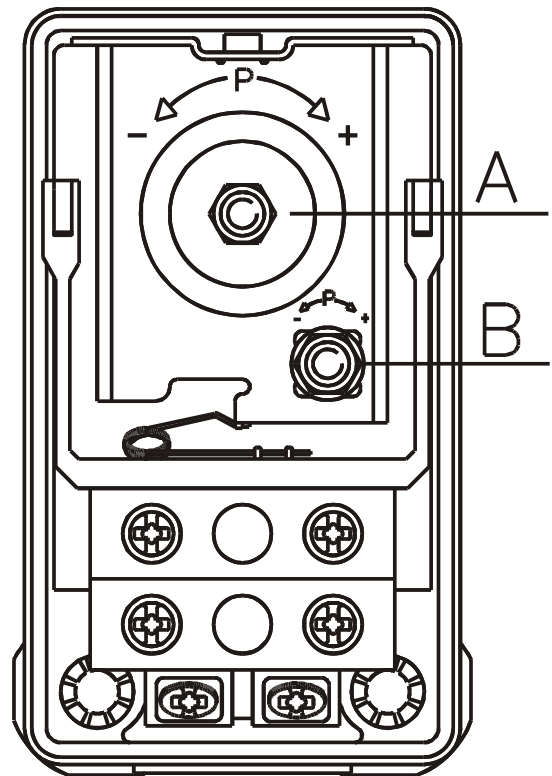
Telemecanique



Square D - Telemecanique



Italtecnica



ISTRUZIONI PER LA REGOLAZIONE DEL PRESSOSTATO

I gruppi automatici di pressurizzazione sono forniti con una regolazione di fabbrica adeguata alla maggior parte di impianti ed esigenze.

È comunque possibile variare la regolazione del pressostato per meglio adattare il gruppo a richieste diverse.

REGOLAZIONE DELL'AUTOMATISMO DI COMANDO

1. Stabilire il valore di pressione minima desiderato (partenza pompa).
2. Regolare la pressione di precarica del serbatoio di accumulo di 0,2 bar inferiore al valore di pressione minima. Questa operazione deve essere effettuata solo dopo aver svuotato l'acqua dal serbatoio.
3. Dopo aver identificato il modello del pressostato fornito a corredo della pompa, procedere alla taratura seguendo le indicazioni riportate a seguito verificando i valori stabiliti con l'aiuto del manometro.
 - a) **Square D:**
 - avvitare il dado A per variare il valore della pressione di partenza. Automaticamente cambierà anche il valore della pressione di arresto in quanto il differenziale non è variabile;
 - agire sul dado A in senso opposto per effettuare l'operazione contraria.
 - b) **Telemecanique / Square D – Telemecanique:**
 - avvitare il dado B per diminuire il valore della pressione di partenza, variando di conseguenza il differenziale;
 - avvitare il dado A per aumentare il valore della pressione di arresto;
 - agire sui dadi A e B in senso opposto per effettuare l'operazione contraria.
 - c) **Italtecnica:**
 - Allentare completamente il dado del differenziale (B);
 - Agire sul dado di intervento minimo (A) fino a stabilire il valore di chiusura dei contatti (start della pompa) – ruotando in senso orario la pressione di start aumenta, al contrario diminuisce;
 - Avvitare il dado del differenziale (B) fino ad ottenere la pressione d'interruzione desiderata.

RICERCA E SOLUZIONE INCONVENIENTI

INCONVENIENTI	VERIFICHE (possibili cause)	RIMEDI
1. Il motore non parte.	A. Verificare che il pressostato sia sotto tensione. B. Verificare che la pressione di precarica del serbatoio non sia superiore a quella di minima del pressostato.	B. Diminuire la pressione di precarica di 0,2 bar al di sotto della pressione minima del pressostato.
2. Il motore non si arresta quando la richiesta d'acqua è cessata.	A. Verificare che la pressione di taratura del pressostato per l'arresto del motore non sia superiore a quella che la pompa può generare (aspirazione + mandata). B. Verificare che i contatti del pressostato siano liberi nel loro movimento.	A. Regolare il pressostato per una pressione inferiore. B. In caso contrario sostituire il pressostato.
3. Il pressostato interviene con frequenti attacchi e stacchi durante la normale erogazione d'acqua.	A. Verificare la taratura del pressostato che sarà comunque troppo bassa. B. Verificare l'integrità della membrana del vaso di espansione (se utilizzato).	A. Aumentare il valore di taratura del pressostato fino al superamento dell'inconveniente. Non dimenticare poi di ripristinare la precarica del serbatoio in funzione della pressione di attacco. B. In caso contrario provvedere a rimuovere l'inconveniente.

INSTRUCTIONS POUR LE REGLAGE DES CONTACTEURS-MANO

Les groupes automatiques de surpression sont équipés avec un contacteur-mano dont le réglage en usine est adapté à la majorité des cas d'utilisation.

Il est cependant possible de modifier ce réglage pour mieux adapter le surpresseur aux conditions d'utilisation.

REGLAGE DU CONTACTEUR-MANOMETRIQUE

1. Déterminer la valeur de la pression d'enclenchement désirée (démarrage de la pompe).
2. Prégonfler le réservoir à vessie à 200 grammes (0,2 bar) AU-DESSOUS de la valeur de la pression d'enclenchement. Cette opération ne peut être réalisée qu'après avoir vidé l'eau du réservoir.
3. Après avoir identifié le type de contacteur monté sur la pompe, effectuer le réglage en suivant les indications ci-dessous, tout en vérifiant les valeurs à obtenir à l'aide du manomètre.

a) **Square D:**

- visser le boulon A pour modifier la valeur de la pression d'enclenchement. Automatiquement, la valeur de la pression de déclenchement changera dans la même proportion, car le différentiel ou écart de pression reste fixe;
- agir sur le boulon A dans le sens inverse pour obtenir une baisse pression.

b) **Telemecanique / Square D – Telemecanique:**

- visser le boulon B pour diminuer la valeur de la pression d'enclenchement, ce qui modifie en conséquence l'écart;
- visser le boulon A pour augmenter la valeur de la pression de déclenchement;
- agir sur les boulons A et B en sens inverse pour obtenir un résultat contraire.

c) **Italtecnic:**

- Desserrer complètement l'écrou du différentiel (B);
- Agir sur l'écrou de mise en marche (A) jusqu'à établir la valeur d'enclenchement;
- Visser l'écrou du différentiel (B) jusqu'à obtenir la valeur de déclenchement désirée.

RECHERCHES ET SOLUTIONS A DEFAUTS

DEFAUTS	VERIFICATIONS (cause possible)	SOLUTIONS
1. Le moteur ne tourne pas.	A. Vérifier que le contacteur est sous tensions. B. Vérifier que la pression de prégonflage du réservoir n'est pas supérieure à celle d'enclenchement du contacteur-mano.	B. Faire baisser la pression de prégonflage de 0,2 bar au-dessous de la pression d'enclenchement du contacteur-mano.
2. Le moteur ne s'arrête pas quand le passage d'eau est terminé.	A. Vérifier que la pression de déclenchement du contacteur ne soit pas supérieure à celle que peut générer la pompe (H.M.T. totale, aspiration + refoulement). B. Vérifier que les contacts du pressostat sont libres dans leur mouvement.	A. Abaisser la pression de déclenchement du contacteur-mano. B. Si ce n'est pas le cas, remplacer le pressostat.
3. Le contacteur marche en "mitrailleuse" durant le passage de l'eau.	A. Vérifier le réglage du contacteur qui est sans doute trop bas. B. Vérifier l'intégrité de la membrane du vase d'expansion (si ce dernier est utilisé).	A. Augmenter les valeurs de réglage du contacteur jusqu'à la disparition du phénomène. Ne pas oublier ensuite de revoir le prégonflage du réservoir en fonction de la nouvelle pression d'enclenchement du contacteur-mano. B. Si ce n'est pas le cas, éliminer l'inconvénient.

INSTRUCTIONS FOR ADJUSTING THE PRESSURE SWITCH

The automatic pressurization groups are provided with a factory setting that is sufficient for most plants and requirements. However, the setting of the pressure switch may be adjusted to adapt the group to meet different requirements.

ADJUSTMENT OF THE CONTROL MECHANISM

1. Establish the minimum desired pressure value (leaving the pump).
2. Set the storage tank preloading pressure 0,2 bar less than the minimum pressure level. This operation must be carried out only after having drained all the out the tank.
3. After having identified the model of pressure switch supplied with supplied with the pump, calibrate it following the indications given below and checking the established values with a pressure gauge.
 - a) **Square D:**
 - tighten the nut A to vary the starting pressure value. This will automatically change the stopping pressure value; as the differential cannot be varied;
 - loosen the nut A to perform the opposite operation.
 - b) **Telemecanique / Square D – Telemecanique:**
 - tighten the nut B to decrease the starting pressure value, Thus varying the differential;
 - tighten the nut A to increase the stopping pressure value;
 - loosen nuts A and B to perform the opposite operation.
 - c) **Italtecnica:**
 - Turn up completely differential nut (B);
 - Adjust range nut (A) to wished cut-in pressure (pump start);
 - Turn down differential nut (B) up to wished cut-out pressure.

FAULT FINDING CHART

FAULT	CHECK (possible cause)	REMEDY
1. The motor does not start.	A. Check that the pressure switch is live. B. Ensure that the tank preloading pressure is not higher than the minimum value of the pressure switch.	B. Set the preloading pressure 0,2 bar below the minimum value of the pressure switch.
2. The motor does not stop when the demand for water has ceased.	A. Ensure that the value at which the pressure switch is set to stop the motor is not higher than the pressure than the pump can generate (suction + delivery). B. Check that the pressure switch contacts move freely.	A. Set the pressure switch at a lower pressure. B. Otherwise change the pressure switch.
3. The pressure switch, starting and stopping frequently during normal water delivery.	A. Check the setting of the pressure switch which will certainly be too low. B. Check that the diaphragm of the expansion chamber (if used) is unbroken.	A. Increase the setting values of the pressure switch until the problem is overcome. Do not forget to reset the minimum intervention pressure. B. Otherwise remove the fault.

ANLEITUNGEN FÜR DIE DRUCKWÄCHTEREINSTELLUNG

Die automatischen Verdichtungsaggregate werden werkseitig für den größten Teil der Anlagen und Anforderungen geeignet eingestellt.

Die Einstellung des Druckwächters kann jedoch verändert werden, um das Aggregat besser den Anforderungen anzupassen.

EINSTELLUNG DER STEUER - AUTOMATIK

1. Den gewünschten Mindestdruck festlegen (Pumpenanlauf).
2. Den Vorbelastungsdruck des Sammel tanks um 0,2 bar unter den Mindestdruck einstellen. Dieser Vorgang darf nur bei entleertem Tank erfolgen.
3. Nachdem das Modell des mit der Pumpe mitgelieferten Druckwächters festgestellt wurde, entsprechend der folgenden Anweisungen einstellen, wobei die gewünschten Werte mit Hilfe eines Manometers geprüft werden.
 - a) **Square D:**
 - durch Einschrauben der Mutter A den Wert des Anlaufdrucks verändern. Damit verändert sich automatisch auch der Wert des Anhaltedrucks, weil das Differential nicht variabel ist;
 - für den entgegengesetzten Vorgang die Mutter A aufschrauben.
 - b) **Telemecanique / Square D – Telemecanique:**
 - durch Einschrauben der Mutter B den Wert des Anlaufdrucks vermindern, wodurch auch das Differential verändert wird;
 - die Mutter A einschrauben, um den Wert des Anhaltedrucks zu erhöhen;
 - für den entgegengesetzten Vorgang die Muttern A und B aufschrauben.
 - c) **Italtecnica:**
 - Die Differentialschraub (B) völlig lockern;
 - Auf die Feldschraube (A) einwirken, bis zum festgesetzten Kontaktverschlußwert;
 - Die Differentialschraube (B) einschrauben, bis den gewünschten Ausschaltungsdruck zu bekommen.

STÖRUNGSURSACHEN

STÖRUNG	KONTROLLEN (mögliche Ursachen)	ABHILFEN
1. Der Motor läuft nicht an.	A. Kontrollieren, ob der Druckwächter unter Spannung steht. B. Sicherstellen, daß der Vorbelastungsdruck des Tank unter dem Mindestdruck des Druckwächters liegt.	B. Den Vorbelastungsdruck um 0,2 bar unter den Mindestdruck des Druckwächters einstellen.
2. Der Motor stellt sich nicht ab, wenn die Wasseranforderung eingestellt wird.	A. Kontrollieren, ob der Einstelldruck des Druckwächters für das Anhalten des Motors nicht etwa höher ist, als der von der Pumpe erzugbare Druck (Ansaugung + Förderleistung). B. Kontrollieren, ob die Kontakte des Druckwächters frei beweglich sind.	A. Den Druckwächter auf einen niedrigeren Druck einstellen. B. Im gegenteiligen Fall den Druckwächter wechseln.
3. Während der normalen Wasserlieferung wird der Druckwächter mit häufigem Ein- und Ausschalten ausgelöst.	A. Die Einstellung des Druckwächters kontrollieren, die in diesem Fall wahrscheinlich zu niedrig ist. B. Die Unversehrtheit der Membran des Ausdehnungsgefäßes (falls verwendet) kontrollieren.	A. Den Einstellwert des Druckwächters erhöhen, bis die Störung behoben ist. Anschließend daran denken, daß die Vorbelastung des Tanks gemäß des Auslösedrucks wieder hergestellt werden muß. B. Im gegenteiligen Fall die Störungsursache beseitigen.

RICHTLIJNEN VOOR DE REGELING VAN DRUKSCHEKELAARS

De automatische hydrofoorgroepen zijn uitgerust met een drukschakelaar waarvan de regeling in de fabriek aangepast is aan de meest voorkomende toepassingen.

Het is eveneens mogelijk de instelling van de drukschakelaar te wijzigen om de hydrofoorgroep aan te passen voor diverse toepassingen.

INSTELLING VAN DE DRUKSCHAKELAAR

1. Stel de gewenste inschakeldruk vast (opstarten van de pomp).
2. Zet de membraanketel op druk - 200 gr. minder dan de inschakeldruk van de pomp. Dit mag alleen gebeuren wanneer de membraanketel helemaal leeg is.
3. Na het type van de drukschakelaar gecontroleerd te hebben, de regeling op de volgende wijze uitvoeren, rekening houdend met de aangegeven waarden op de manometer.
 - a) **Square D:**
 - Verdraai de schroef A om de inschakeldruk aan te passen. Automatisch wordt in dezelfde verhouding de uitschakeldruk aangepast, omdat het differentieel ongewijzigd blijft.
 - Draai de schroef A in omgekeerde zin om een legere druk te bekomen.
 - b) **Telemecanique / Square D – Telemecanique:**
 - Verdraai de schroef B om de inschakeldruk te verlagen, wat een wijziging in het differentieel tot gevolg heeft.
 - Verdraai de schroef A om de uitschakeldruk te verhogen.
 - Draai de schroef A en B in de omgekeerde zin om een tegengesteld resultaat te bekomen.
 - c) **Italtecnica:**
 - Draai de differentieelmoer (B) helemaal los;
 - Draai de inschakelmoer van het minimum (A) totdat de sluitwaarde van de contacten (start van de pomp) is bepaald – door hem met de klok mee te draaien wordt de startdruk verhoogd, door hem tegen de klok in te draaien, wordt deze verlaagd;
 - Draai de moer van het differentieel (B) totdat de gewenste onderbrekingsdruk is bereikt.

OPZOEKEN EN OPLOSSEN VAN STORINGEN

STORING	NAZICHT MOGELIJKE OORZZAK	OPLOSSING
1. De motor draait niet.	A. Controleer of de drukschakelaar onder spanning staat. B. De voordruk in de membraanketel is te laag.	B. Verhoog de voordruk tot 0,2 bar lager dan de inschakeldruk van de drukschakelaar.
2. De motor stopt niet wanneer de waterafname is beëindigd.	A. Controleer of de uitschakeldruk van de drukschakelaar niet hoger ingesteld staat dan de druk die de pomp kan ontwikkelen. B. Controleer of de drukschakelaarconnectors vrij kunnen worden bewogen.	A. Verlaag de uitschakeldruk van de drukschakelaar. B. Vervang de drukshakelaar indien dit niet het geval is.
3. De drukschakelaar slaat op en af tijdens de waterafname.	A. Controleer de regeling van de drukschakelaar die hoogstwaarschijnlijk te laag is. B. Controleer of het membraan in de expansietank (indien gebruikt) niet beschadigd is.	A. Verhoog de instelling van de drukschakelaar tot dit fenomeen verdwenen is. Vergeet niet vervolgens de voordruk in de membraanketel aan de nieuwe instelling van drukschakelaar aan te passen. B. Neen in geval van beschadiging de oorzaak van het defect weg.

INSTRUCCIONES PARA LA REGULACION DEL PRESÓSTATO

Los grupos automáticos de de presurización vienen provistos con una adecuada regulación de la mayoría de instalaciones y exigencias.

REGULACIÓN DEL AUTOMATISMO DE LA PUESTA EN MARCHA

1. Establecer el valor mínimo de presión deseado (arranque de la bomba).
2. Regular la presión de precarga del vaso de expansión a 0,2 bars inferior al valor mínimo de presión. Esta operación debe ser efectuada únicamente después de haber vaciado el agua del vaso de expansión (manómetro del equipo marcará 0 kg/cm²).
3. Luego de haber identificado el modelo de presostato suministrado con la bomba, proceder a la tara, siguiendo las indicaciones dadas a continuación, verificando los establecidos con la ayuda del manómetro.
 - a) **Square D:**
 - Apretar la tuerca A para variar el valor de la presión de arranque. Automáticamente cambiará también el valor de la presión de paro, mientras que el diferencial no variará.
 - Apretar la tuerca A en sentido contrario para efectuar la operación opuesta.
 - b) **Telemecanique / Square D – Telemecanique:**
 - Apretar la tuerca B para disminuir el valor de la presión de arranque, variando consiguientemente el diferencial.
 - Apretar la tuerca A para aumentar el valor de la presión de paro.
 - Apretar las tuercas A y B en sentidos contrarios para efectuar las operaciones opuestas.
 - c) **Italtecnica:**
 - Aflojar completamente la tuerca del diferencial (B);
 - Ajustar la tuerca del campo (A) hasta estabilizar el valor de cierre de los contactos;
 - Apretar la tuerca del diferencial (B) hasta obtener la regulación deseada.

LOCALIZACIONES Y SOLUCIONES A PROBLEMAS

INCONVENIENTES	VERIFICACIONES (posibles causas)	SOLUCIONES
1. El motor no arranca.	A. Verificar que el presostato está bajo tensión. B. Comprobar que la presión de precarga del depósito no sobrepase la mínima del presostato.	B. Disminuir la presión de precarga de 0,2 bar por debajo de la presión mínima del presostato.
2. El motor no se para cuando cesa la demanda de agua.	A. Verificar que la presión de tara del presostato para paro del motor no sea superior al que la bomba pueda generar. (aspiración + impulsión) B. Comprobar que los contactos del presostato queden libres en sus movimientos.	A. Regular el presostato para una presión inferior. B. De no ser así sustituir el presostato.
3. El presostato interviene con frecuentes paros y arranques durante el suministro normal de agua.	A. Verificar la tara del presostato que será posiblemente demasiado baja. B. Comprobar que esté en perfectas condiciones la membrana del depósito de expansión (en el caso se utilice).	A. Aumentar los valores de tara del presostato hasta superar el inconveniente. No olvidar sin embargo de revisar la precarga del vaso en función de la presión mínima de arranque. B. De no ser así arreglar la anomalía.

INSTRUKTIONER FOR INSTALLNING AV PRESSOSTAT

De automatiska trycksättningsaggregaten levereras forinstallda på ett värde som passar de flesta anläggningar och krav.

Det är dock möjligt att variera pressostatens installning för att bättre anpassa aggregater för olika krav.

INSTALLNING AV AUTOMATISK STYRENHET

1. Fastställ önskat min. tryck (pumpstart).
2. Ställ in behållarens försladdningstryck till 0,2 bar lägre än värdet på min. trycket. Detta arbetsmoment får utföras efter att behållaren tomts vatten.
3. Pressostaten levereras som ett tillbehör till pumpen. Fastställ pressostatens modell och utför därefter kalibrering enligt nedan respektive information. Kontrollera slutningen de installerade värdena med hjälp av en manometer.

a) Square D:

- Skruva fast muttern A för att ändra värdet på starttrycket. Värdet på stopptrycket ändras automatiskt, eftersom differentialtrycket inte går att ändra;
- Lossa muttern A för att ändra värdet i motsatt riktning.

b) Telemecanique / Square D – Telemecanique:

- Skruva fast muttern B för att minska värdet på starttrycket. Differentialtrycket kommer då att ändras;
- Skruva fast muttern för att öka värdet på stopptrycket;
- Lossa muttrarna A och B för att öka starttrycket resp. sänka stopptrycket.

c) Italtcnica:

- Lossa muttern helt på differentialtryckvakten (B).
- Skruva på muttern för min. ingrepp (A) tills värdet för stängning av kontaktorna nås (pumpstart). Vrid medurs för att öka starttrycket. Vrid moturs för att minska starttrycket.
- Dra åt muttern på differentialtryckvakten (B) tills önskat stopptryck nås.

FELSÖKNINGSTABELL

FEL	KONTROLL (MÖJLIGA ORSAKER)	ÅTGÄRD
1. Motorn startar inte.	A. Kontrollera att pressostaten är ansluten till elnätet. B. Kontrollera att behållarens försladdningstryck inte är högre än pressostatens min. tryck.	B. Minska försladdningstrycket, så att det är minst 0,2 bar lägre än pressostatens min. tryck.
2. Motorn stannar inte när förbrukning av vatten har upphört.	A. Kontrollera att pressostatens kalibreringstryck för stopp av motorn inte är högre än vad pumpen kan ge (insugning + utlopp). B. Kontrollera att tryckvaktens kontakter kan röra sig fritt.	A. Ställ in pressostaten på ett lägre tryck. B. I annat fall, byt tryckvakt.
3. Pressostaten slår till och från under normal vattenförsörjning.	A. Kontrollera om pressostatens kalibrering är alltför låg. B. Kontrollera att membranet i expansionskärlet (om sådant används) är helt.	A. Öka pressostatens kalibreringsvärde så att felet elimineras. Glöm därefter inte att återställa behållarens försladdningstryck för starttrycket. B. I annat fall, avhjälps felorsaken.

РУКОВОДСТВО ПО РЕГУЛЯЦИИ РЕЛЕ ДАВЛЕНИЯ

Автоматические группы подпора поставляются с фабричной настройкой, отвечающей требованиям большинства систем. Тем не менее существует возможность изменить фабричную регулировку реле давления с тем, чтобы группа наиболее оптимально подходила для специфических условий.

РЕГУЛЯЦИЯ АВТОМАТИЗМА УПРАВЛЕНИЯ

1. Задать требуемое значение минимального давления (запуск насоса).
2. Отрегулировать предварительное давление в резервуаре-накопителе на 0,2 бар ниже значения минимального давления. Эта операция должна выполняться только после слива воды из резервуара.
3. Определив модель реле давления, прилагающегося к насосу, произвести регулировку, следуя приведенным ниже инструкциям, проверяя получаемые значения при помощи манометра.
 - a) **Square D:**
 - Завинтить гайку А для изменения значения давления запуска. Автоматически изменится также значение давления останова, так как дифференциальное давление не изменяется;
 - Повернуть гайку А в противоположном направлении для осуществления обратной операции.
 - b) **Telemecanique / Square D – Telemecanique:**
 - Завинтить гайку В для уменьшения значения давления запуска, следовательно изменяя также дифференциальное давление;
 - Завинтить гайку А для увеличения значения давления останова;
 - Повернуть гайки А и В в противоположном направлении для осуществления обратной операции.
 - c) **Italtecnica:**
 - Полностью открутить гайку дифференциального давления (В);
 - Повернуть гайку минимального срабатывания (А) вплоть до установки значения замыкания контактов (пуск насоса) – поворачивая по часовой стрелке, давление пуска увеличивается, против часовой стрелки, уменьшается;
 - Закрутить гайку дифференциального давления (В) вплоть до установки нужного давления размыкания.

ОБНАРУЖЕНИЕ И УСТРАНЕНИЕ НЕИСПРАВНОСТЕЙ

НЕИСПРАВНОСТЬ	ПРОВЕРКИ (возможные причины)	МЕТОДЫ УСТРАНЕНИЯ
1. Двигатель не запускается.	А. Проверить, чтобы реле давления было под напряжением. В. Проверить, чтобы предварительное давление в резервуаре не превышало минимальное значение реле давления.	В. Понизить предварительное давление на 0,2 бар ниже минимального значения реле давления.
2. Двигатель не останавливается, при прерывании подачи воды.	А. Проверить, чтобы установочное значение реле давления для останова двигателя не превышало значение, которое может обеспечить насос (продувная + приточная стороны). В. Проверить, чтобы контакты реле давления не были заблокированы.	А. Отрегулировать реле давления на более низкое значение. В. В противном случае заменить реле давления.
3. Реле давления срабатывает, вызывая частые включения и отключения в процессе нормальной подачи воды.	А. Проверить значение тарирования реле давления, которое может быть слишком низким. В. Проверить целостность мембраны в расширительном сосуде (если он используется).	А. Увеличить значение тарирования реле давления вплоть до устранения неисправности. Следует не забыть затем восстановить предварительное давление в резервуаре в зависимости от давления подачи. В. В противном случае устранить неисправность.

PAINEKYTKIMEN SÄÄTÖOHJEET

Automaattiset paineistusyksiköt on säädetty tehtaalla, joka soveltuu suurimpiin osiin laitteistoista ja tarpeista. Painekeytkimen säätöä on kuitenkin mahdollista muuttaa yksikö soveltamiseksi erilaisiin vaatimuksiin.

OHJAUSAUTOMATIIKAN SÄÄTÖ

1. Määritä haluttu minimipaineen arvo (pumpun käynnistys).
2. Sääda keräyssäiliön esilatauspaine 0,2 baaria alle minimipaineen arvon. Tämä toimenpide on suoritettava vasta sitten kun vesi on tyhjennetty säiliöstä.
3. Kun pumpun ohella toimitetun painekeytkimen malli on tunnistettu, sääda se noudattamalla seuraavassa annettuja ohjeita tarkistamalla määrätty arvot painemittarin kautta.

a) Square D:

- ruuvaa kiinni mutteri A muuttaaksesi käynnistyspaineen arvoa. Automaattisesti muuttuu myös pysäytyspaineen arvo, sillä differentiaaliarvoa ei ole mahdollista muuttaa;
- käännä mutteria A vastapäivään suorittaaksesi päinvastaisen toimenpiteen.

b) Telemecanique / Square D – Telemecanique:

- ruuvaa kiinni mutteri B vähentääksesi käynnistyspainetta, muuttamalla näin ollen myös differentiaaliarvoa;
- ruuvaa kiinni mutteri A lisätäksesi pysäytyspaineen arvoa;
- käännä muttereita A ja B vastapäivään suorittaaksesi päinvastaisen toimenpiteen.

c) Italtecnica:

- Löysää paine-eron säätömutteri (B) kokonaan;
- Sääda alimman laukaisuvarvon mutteria (A), kunnes määrität koskettimien sulkuarvon (pumpun käynnistys) – myötäpäivään käännettäessä käynnistyspaine kasvaa, päinvastaisessa suunnassa se laskee;
- Ruuvaa paine-eron säätömutteria (B) kiinni, kunnes katkaisupaine on halutun mukainen.

VIANETSINTÄ JA VIKOJEN RATKAISU

VIKA	TARKASTUKSET (mahdolliset syyt)	KORJAUSTOIMENPITEET
2. Moottori ei käynnisty.	C. Tarkista, että painekeytkimessä on virta. D. Tarkista, että säiliön esipaine ei ole suurempi painekeytkimen minimipaineeseen nähden.	C. Vähennä esilatauspainetta 0,2 baaria alle painekeytkimen minimipaineen.
3. Moottori ei pysähdy kun veden pyyntö pysähtyy.	C. Tarkista, että painekeytkimen säätöpaine moottorin pysäyttämistä varten ei ylitä pumpun aikaansaamaa painetta (imu + paine). D. Tarkista, että painekeytkimen koskettimet pääsevät liikkumaan vapaasti.	C. Sääda painekeytkin alhaisemmalle paineelle. D. Päinvastaisessa tapauksessa vaihda painekeytkin.
4. Painekeytkin kytkeytyy toistuvasti päälle ja pois veden normaalin annostelun aikana.	C. Tarkista painekeytkimen säätö, joka on joka tapauksessa liian alhainen. D. Tarkista paisuntasäiliössä olevan kalvon kunto (jos käytetty).	C. Lisää painekeytkimen säätöarvoa, kunnes ongelma saadaan ratkaistua. Älä unohda palauttaa säiliön esilatausta käynnistyspaineen mukaisesti. D. Päinvastaisessa tapauksessa ratkaise ongelma.

PRESSZOSZTÁT (NYOMÁSKAPCSOLÓ) BEÁLLÍTÁSI UTASÍTÁS

Az automatikus nyomásfokozó egységek a felhasználói igények nagy részéhez megfelelő gyári beállításokkal kerülnek forgalomba. Mindazonáltal lehetséges a presszosztát beállításának módosítása annak érdekében, hogy jobban megfeleljen az egység működése az igényeknek.

A VEZÉRLÉS AUTOMATIZMUSÁNAK BEÁLLÍTÁSA

1. Állapítsa meg a kívánt minimális nyomás nagyságát (szivattyú indítás).
2. Állítsa be a tágulási tartály előtöltési nyomását 0,2 bar értékkel kisebbre, mint a minimális nyomás. Ezt a műveletet akkor kell elvégezni, ha előzőleg leengedte a vizet a tartályból.
3. Miután beazonosította a szivattyú tartozékaként szállított presszosztát modellt, végezze el az alábbiakban leírt kalibrációt úgy, hogy a beállított értékeket egy manométer (nyomásmérő) segítségével ellenőrzi.

a) Square D:

- Csavarozza be az "A" jelű csavart az indítási nyomás nagyságának változtatása érdekében. Automatikusan változni fog a leállítási nyomás is mivel a differenciál érték nem változtatható;
- Az "A" jelű csavar ellenkező irányú elfordítása a fentivel ellenkező jellegű módosítást eredményez.

b) Telemecanique / Square D – Telemecanique:

- Csavarozza be a "B" jelű csavart az indítási nyomás nagyságának csökkentése érdekében, ezzel egyidőben változtatva a differenciál értéket is;
- Csavarozza be az "A" jelű csavart a leállítási nyomás nagyságának növelése érdekében;
- Az "A" és "B" jelű csavarok ellentétes irányú elfordítása a fentiekkel ellenkező jellegű módosítást eredményez.

c) Italtecnica:

- Lazítsa ki teljesen a a differenciál érték szabályzó csavart (B);
- Fordítsa el a minimum nyomáshoz tartozó beavatkozás csavarját (A) az érintkezők zárási értékének beállításához (szivattyú indulása): az órajárás szerinti elfordítás növeli az indítási nyomást, míg az ellenkező irányú elfordítás csökkenti azt;
- Csavarozza be a differenciál érték csavarját (B) úgy, hogy elérje a kívánt megszakítási nyomást.

HIBAKERESÉSI TÁBLÁZAT

RENDELLENESSÉG	ELLENŐRZÉSEK (lehetséges okok)	TEENDŐK
1. A motor nem indul.	A. Ellenőrizze, hogy a presszosztát tápfeszültség alatt van-e. B. Ellenőrizze, hogy a tágulási tartály előtöltési nyomása nem magasabb-e mint a presszosztát minimum nyomása.	B. Csökkentse az előtöltési nyomást 0,2 bar-ral kisebbre mint a presszosztát minimum nyomása.
2. A szivattyúmotor nem áll le, amikor a vízfogyasztás megszűnik.	A. Ellenőrizze, hogy a presszosztát motorleállításhoz tartozó kalibrálási nyomása nem nagyobb-e mint az a nyomás, amit a szivattyú képes kifejteni (szívó+ nyomóág). B. Ellenőrizze, hogy a presszosztát érintkezői szabadon mozognak-e.	A. Állítsa be a presszosztátot egy kisebb nyomás értékre. B. Hiba esetén cserélje ki a presszosztátot.
3. A presszosztát túl gyakori ki és bekapcsolással avatkozik be normál jellegű vízfogyasztás mellett.	A. Ellenőrizze a presszosztát kalibrációját, ami túl alacsony lehet. B. Ellenőrizze a tágulási tartály membránjának épségét (ha van).	A. Növelje a presszosztát kalibrálási értékét addig, amíg meg nem szűnik a hibajelenség. Ezt követően NE feledkezzen meg a tágulási tartály előtöltési nyomásának ismételt beállításáról az új nyomás érték függvényében. B. Hiba esetén végezze el a cserét.

DAB PUMPS LTD.

Units 4 and 5, Stortford Hall Industrial Park,
Dunmow Road, Bishops Stortford, Herts
CM23 5GZ - UK
salesuk@dwtgroup.com
Tel.: +44 1279 652 776
Fax: +44 1279 657 727

DAB PUMPS B.V.

Brusselstraat 150
B-1702 Groot-Bijgaarden - Belgium
info.belgium@dwtgroup.com
Tel.: +32 2 4668353
Fax: +32 2 4669218

DAB PUMPS INC.

3226 Benchmark Drive
Ladson, SC 29456 USA
info.usa@dwtgroup.com
Ph. : 1-843-824-6332
Toll Free: 1-866-896-4DAB (4322)
Fax : 1-843-797-3366

OOO DAB PUMPS

Novgorodskaya str, 1, bld G, office 308
127247 Moscow - Russia
info.dwtru@dwtgroup.com
Tel.: +7 495 122 00 35
Fax: +7 495 122 00 36

DAB PUMPS POLAND SP. z.o.o.

Mokotow Marynarska
ul. Postępu 15C
02-676 Warszawa - Poland
Tel. +48 223 81 6085

DAB PUMPS CHINA

No.40 Kaituo Road, Qingdao Economic &
Technological Development Zone
Qingdao City, Shandong Province, China
PC: 266500
info.china@dwtgroup.com
Tel.: +8653286812030-6270
Fax: +8653286812210

DAB PUMPS IBERICA S.L.

Avenida de Castilla nr.1 Local 14
28830 - San Fernando De Henares - Madrid
Spain
info.spain@dwtgroup.com
Ph.: +34 91 6569545
Fax: +34 91 6569676

DAB PUMPS B.V.

Albert Einsteinweg, 4
5151 DL Drunen - Nederland
info.nl@dwtgroup.com
Tel.: +31 416 387280
Fax: +31 416 387299

DWT South Africa

Podium at Menlyn, 3rd Floor, Unit 3001b,
43 Ingersol Road, C/O Lois and Atterbury,
Menlyn, Pretoria, 0181 South-Africa
info.sa@dwtgroup.com
Tel +27 12 361 3997
Fax +27 12 361 3137

DAB PUMPEN DEUTSCHLAND GmbH

Tackweg 11
D - 47918 Tönisvorst - Germany
info.germany@dwtgroup.com
Tel.: +49 2151 82136-0
Fax: +49 2151 82136-36

DAB UKRAINE Representative Office

Regus Horizon Park
4M. Hrinchenka St, suit 147
03680 Kiev. UKRAINE
info.ukraine@dwtgroup.com
Tel. +38 044 391 59 43

DAB PRODUCTION HUNGARY KFT.

H-8800
Nagykanizsa, Buda Ernó u.5
Hungary
Tel. +36.93501700

DAB PUMPS DE MÉXICO, S.A. DE C.V.

Av Gral Álvaro Obregón 270, oficina 355
Hipódromo, Cuauhtémoc 06100
México, D.F.
Tel. +52 55 6719 0493

**DAB PUMPS S.p.A.**

Via M. Polo, 14 - 35035 Mestrino (PD) - Italy
Tel. +39 049 5125000 - Fax +39 049 5125950
www.dabpumps.com