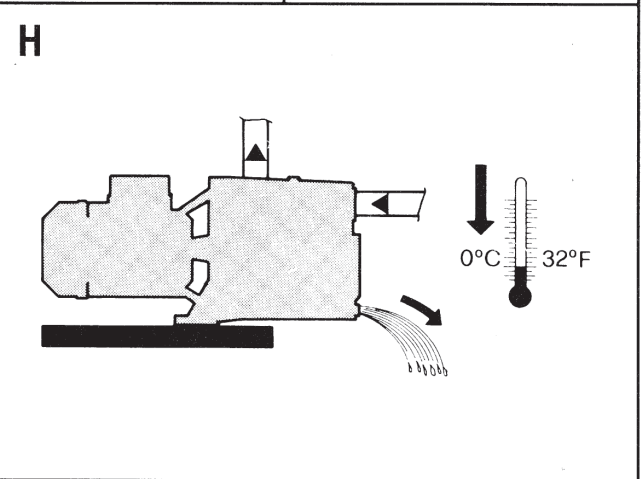
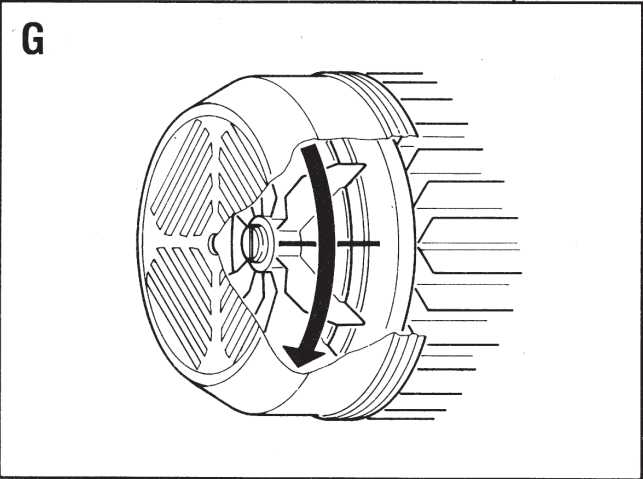
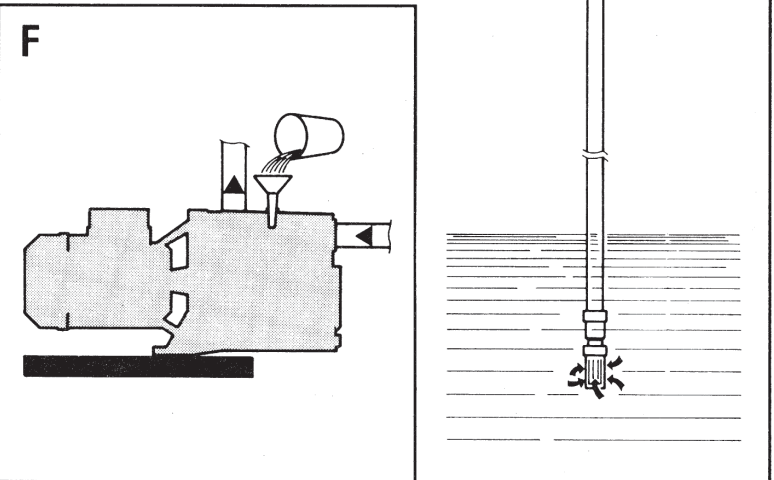
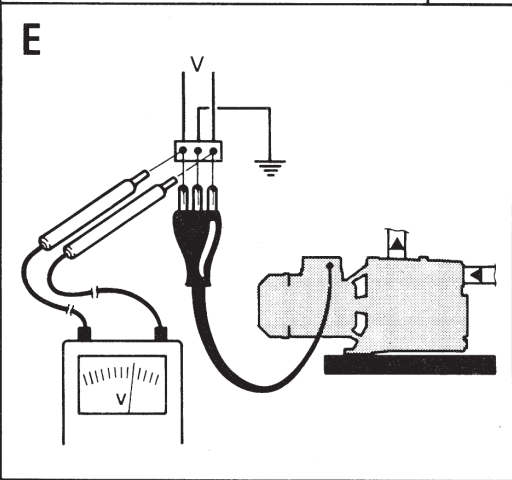
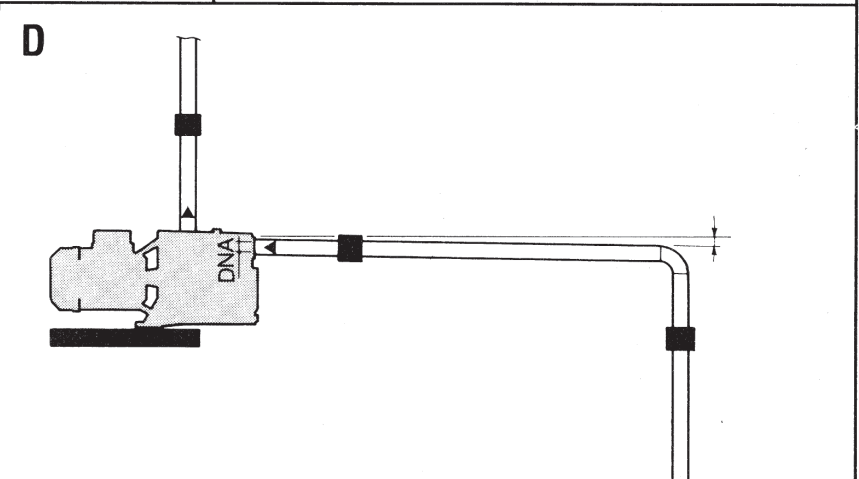
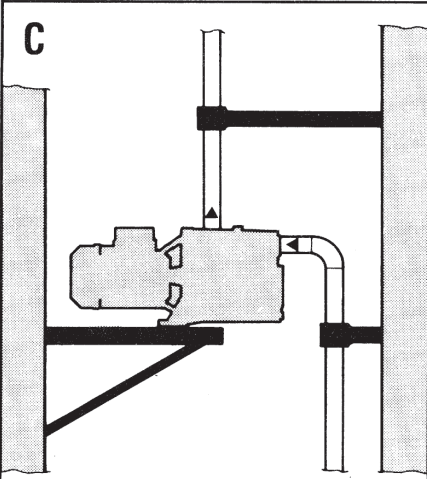
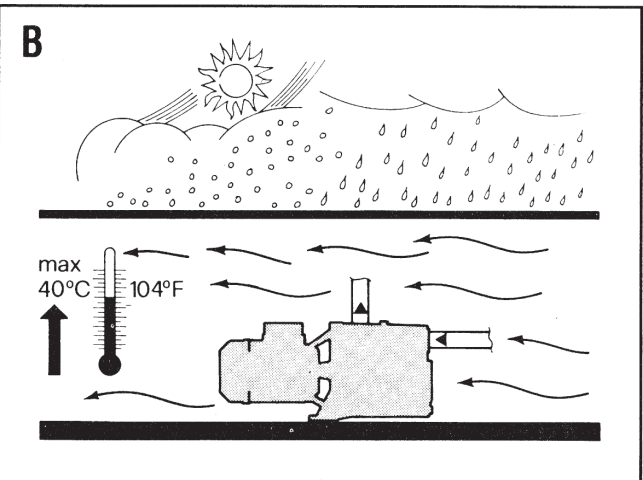
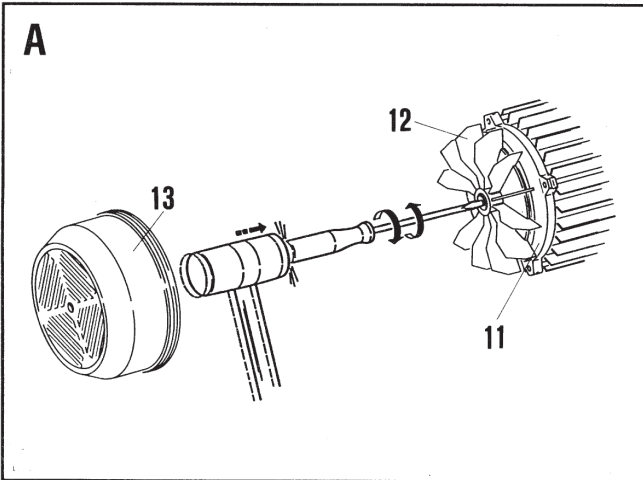


---

ISTRUZIONI PER L'INSTALLAZIONE E LA MANUTENZIONE (IT)  
INSTRUCTIONS FOR INSTALLATION AND MAINTENANCE (GB)  
INSTRUCTIONS DE MISE EN SERVICE ET D'ENTRETIEN (FR)  
INSTALLATIONSANWEISUNG UND WARTUNG (DE)  
INSTRUCTIES VOOR INGEBRUIKNAME EN ONDERHOUD (NL)  
INSTRUCCIONES PARA LA INSTALACION Y EL MANTENIMIENTO (ES)  
INSTALLATIONS - OCH UNDERHÅLLSANVISNING (SE)  
ΟΔΗΓΙΕΣ ΓΙΑ ΤΗΝ ΕΓΚΑΤΑΣΤΑΣΗ ΚΑΙ ΣΥΝΤΗΡΗΣΗ (GR)  
KULLANIM VE BAKIM TALİMATLARI (TR)  
POKYNY K INŠTALÁCII A ÚDRŽBE (SK)  
ИНСТРУКЦИИ ПО МОНТАЖУ И ТЕХНИЧЕСКОМУ ОБСЛУЖИВАНИЮ (RU)  
MONTAVIMO IR PRIEŽIŪROS INSTRUKCIJA (LT)  
إرشادات للتركيب والعناية.  
INSTRUÇÕES PARA A INSTALAÇÃO E A MANUTENÇÃO (PT)  
ASENNUS- JA HUOLTO-OHJEET (FI)  
NÁVOD NA POUŽITÍ A ÚDRŽBU (CZ)  
INSTRUKCJA MONTAŻU I KONSERWACJI (PL)  
ИНСТРУКЦИЯ ЗА ТЕХНИЧЕСКА ЕКСПЛОАТАЦИЯ (BG)  
INSTRUCTIUNI PENTRU INSTALARE SI INTRETINERE (RO)  
UPUTSTVO ZA RUKOVANJE (RS)  
INSTALLÁCIÓS ÉS KARBANTARTÁSI UTASÍTÁS (HU)  
NAVODILA ZA INŠTALACIJO IN VZDRŽEVANJE (SI)  
NSTRUKTIONER VEDRØRENDE INSTALLATION OG VEDLIGEHODELSE (DK)  
UZSTĀDĪŠANAS UN TEHNISKĀS APKOPES ROKASGRĀMATA (LV)  
ІНСТРУКЦІЇ З МОНТАЖУ ТА ТЕХНІЧНОГО ОБСЛУГОВУВАННЯ (UA)

**JET**  
**JETINOX**  
**JETCOM**  
**AQUAJET**  
**AQUAJETINOX**  
**AQUAJETCOM**  
**GARDEN-JET**  
**GARDEN-INOX**  
**GARDEN-COM**





---

**JET 62 - JET 82 - JET 92 - JET 102 - JET 112 - JET 132**

**JETINOX 62 - JETINOX 82 - JETINOX 92 - JETINOX 102 - JETINOX 112 - JETINOX 132**

**JETCOM 62 - JETCOM 82 - JETCOM 92 - JETCOM 102 - JETCOM 132**

**AQUAJET 82 - AQUAJET 92 - AQUAJET 102 - AQUAJET 112 - AQUAJET 132 -**

**AQUAJETINOX 82 - AQUAJETINOX 92 - AQUAJETINOX 102 - AQUAJETINOX 112 -  
AQUAJETINOX 132**

**AQUAJETCOM 62 - AQUAJETCOM 82 - AQUAJETCOM 92 - AQUAJETCOM 102**

**GARDEN-JET 82 – GARDEN-JET 92 – GARDEN-JET 102 – GARDEN-JET 132**

**GARDEN-INOX 82 - GARDEN-INOX 92 - GARDEN-INOX 102 - GARDEN-INOX 132**

**GARDEN-COM 62 - GARDEN-COM 82 - GARDEN-COM 102**

---

---

ITALIANO	pag	01
ENGLISH	page	04
FRANÇAIS	page	07
DEUTSCH	Seite	10
NEDERLANDS	bladz	13
ESPAÑOL	pág	16
SVENSKA	sid	19
ΕΛΛΗΝΙΚΑ	σελ.	22
TÜRKÇE	sayfa	25
SLOVENSKY	str.	28
РУССКИЙ	стр.	31
LIETUVIŠKAI	psl.	34
	37 عربي صفحة	
PORTUGUÊS	pág.	41
SUOMI	sivu	44
ČESKY	strana	47
POLSKI	str.	50
БЪЛГАРСКИ	страница	53
ROMANA	pag.	56
SRPSKI	str.	59
MAGYAR	oldal	62
SLOVENŠČINA	str.	65
DANSK	side	68
LATVISKI	lpp.	71
УКРАЇНСЬКА	стор.	74

---

	CUPRINS	pag.
1.	LICHIDE POMPATE	56
2.	CARACTERISTICI TEHNICE SI SI LIMITE DE UTILIZARE	56
3.	GESTIONARE	56
3.1.	Depozitare	56
3.2.	Transport	57
3.3.	Greutate	57
3.4.	Control rotatie arbore motor	57
4.	INSTALARE	57
5.	CONEXIUNI ELECTRICE	57
6.	PORNIREA	57
7.	MASURI DE PRECAUTIE	57
8.	INTRETINERE SI CURATARE	57
9.	MODIFICARI SI PIESE DE SCHIMB	57
9.1	Scoaterea si inlocuirea cablului de alimentare	57
10.	CONSTATAREA SI REMEDIEREA DEFECTIUNILOR	58

## APLICATII

Pompă centrifugală autoamorsantă (până la 9 m) având capacitatea optimă de aspirație și în prezența bulelor de aer. Poate fi utilizată și pentru apă cu particule de nisip ce au dimensiuni mici. În special, se poate utiliza pentru sistemele de alimentare cu apă în instalații de uz casnic. Potrivit pentru agricultură la scară mică și grădinărit, pentru uz industrial în cadrul fabricilor de dimensiuni reduse și unde este necesară funcția de autoamorsare.

### 1. LICHIDE POMPATE



Pompa este proiectată și construită pentru apă, fără substanțe explozive și particule solide sau fibre, cu densitate egală cu 1000 kg/mc și vâscozitate cinematică egală cu 1mm<sup>2</sup>/s și pentru lichide neagresive chimic.

### 2. CARACTERISTICI TEHNICE SI SI LIMITE DE UTILIZARE

- |                                        |                                                                                                                                                                                                         |                                                                                               |
|----------------------------------------|---------------------------------------------------------------------------------------------------------------------------------------------------------------------------------------------------------|-----------------------------------------------------------------------------------------------|
| – Tensiune de alimentare:              | 220 - 240V 50Hz / 110V 50Hz<br>115V 60Hz / 230V 60Hz / 230 V3 – 400 V3 50/60Hz<br>115-127 V 60 Hz / 220-230V 60Hz / 220-277/380-480V 60Hz                                                               | vezi placuta cu date<br>electrice                                                             |
| – Putere absorbita:                    | vezi placuta cu date electrice                                                                                                                                                                          |                                                                                               |
| – Debit:                               | max 4,8 m <sup>3</sup> /h                                                                                                                                                                               |                                                                                               |
| – Înălțime de pompare-Hmax (m):        | pag. 77                                                                                                                                                                                                 |                                                                                               |
| – Lichid pompat:                       | curat, fără corpuri solide sau abrazive, neagresiv.                                                                                                                                                     |                                                                                               |
| – Grad de protecție motor:             | IP44 (Pentru IP55 vezi placuta de pe ambalaj).                                                                                                                                                          |                                                                                               |
| – Grad de protecție rețeta borne:      | IP55                                                                                                                                                                                                    |                                                                                               |
| – Clasa de protecție:                  | F                                                                                                                                                                                                       |                                                                                               |
| – Temperatura de depozitare:           | -10°C +40°C                                                                                                                                                                                             | – Umiditate relativă a aerului: MAX 95%                                                       |
| – Domeniu de temperatura a lichidului: | 0+40°C                                                                                                                                                                                                  | – Presiune maximă de funcționare: Jet-Jetinox max 0.8 mPa (8bar)<br>Jetcom max 0.6 mPa (6bar) |
| – Nivel de zgomot:                     | – Pentru pompele prevăzute pentru uz exterior: nivel de zgomot conform Directivei 2000/14/CE.<br>– Pentru celelalte pompe: nivel de zgomot conform Directivei EC 89/392/CEE și modificările ulterioare. |                                                                                               |
| – Construcția motoarelor:              | conform normativelor CEI 2-3 - CEI 61-69 (EN 60335-2-41).                                                                                                                                               |                                                                                               |

– Conductorii cablurilor de alimentare trebuie să aibă o secțiune nominală nu inferioară celei ilustrate în tabelul următor:

Curent nominal al aparatului A	Secțiune nominală mm <sup>2</sup>	
≤ 0,2	Cordoane flexibile plate duble <sup>a</sup>	a Aceste cabluri pot fi folosite doar dacă lungimea lor nu depășește cei 2 m între punctul în care cablul și protecția lui intră în aparat și intrarea în ștecăr.
> 0,2 și ≤ 3	0,5 <sup>a</sup>	
> 3 și ≤ 6	0,75	b Cablurile care au secțiunile indicate între paranteze pot fi întrebuințate la <b>aparatele mobile</b> în cazul în care lungimea lor nu depășește cei 2 m.
> 6 și ≤ 10	1,0 (0,75) <sup>b</sup>	
> 10 și ≤ 16	1,5 (1,0) <sup>b</sup>	
> 16 și ≤ 25	2,5	
> 25 și ≤ 32	4	
> 32 și ≤ 40	6	
> 40 și ≤ 63	10	

### 3. GESTIONARE

#### 3.1 Depozitare

Toate pompele trebuie să fie depozitate într-un loc acoperit, uscat și cu umiditatea aerului pe cât posibil constantă, fără vibrații și pulberi. Pompele sunt livrate în ambalajul lor original în care trebuie să rămână până în momentul instalării, în caz contrar, asigurați-vă că sunt bine acoperite gurile de aspirație și refulare.

### 3.2 Transport

Evitati sa supuneti produsele unor inutile lovituri si coliziuni.

Pentru a ridica si transporta grupul folositi-va de elevatoare, utilizand paletul livrat in serie (daca este prevazut).

### 3.3 Greutate

Pe placuta adeziva situata pe ambalaj este indicata masa totala a electropompei.

### 3.4 Control rotatie arbore motor

Inainte de a instala pompa, asigurati-va ca partile mobile se rotesc liber. In acest scop este prevazuta o fanta pe axul motorului, la ventilator, unde se poate actiona cu o surubelnita. In caz de blocare, loviti usor cu un ciocan surubelnita, facind axul sa se roteasca. **Fig. A**

## 4. INSTALARE



**Pompele pot conține cantități mici de apă reziduală care provine de la probele de omologare. Vă sfătuim să le spălați puțin cu apă curată înainte de instalarea definitivă.**

- 4.1 Electropompa trebuie sa fie instalata intr-un loc bine aerisit, protejat de intemperii si cu o temperatura ambienta care sa nu depaseasca 40°C. **Fig.B**
- 4.2 O buna fixare a pompei de fundatie favorizeaza absorbtia eventualelor vibratii create de functionarea pompei. **Fig.C**
- 4.3 Evitati ca tevile metalice sa transmita tensiuni mari in racordurile pompei pentru a nu provoca deformari si rupturi. **Fig.C**
- 4.4 La toate pompele prevazute pentru versiunea portabila cu maner pentru ridicarea si transportul acestora, **manerul trebuie sa fie tot timpul prezent si bine fixat pe suport.**

## 5. CONEXIUNI ELECTRICE:

**Respectati intotdeauna normele de siguranta !**



**Respectati in mod riguros schemele electrice descrise in interiorul cutiei de borne.**

- 5.1 In instalatiile fixe, Normele Internationale prevad folosirea intreruptoarelor prevazute cu sigurante fuzibile.
- 5.2 Motoarele monofazate sunt dotate cu protectie termica incorporata si pot fi racordate la retea. Motoarele trifazice trebuie să fie protejate cu întrerupător automatic (ex. magnetotermic) calibrat la datele indicate pe plăcuța electropompei.
- 5.3 In rețeaua de alimentare trebuie să fie prevăzut un dispozitiv care să asigure deconectarea completă în condițiile categoriei de supratensiuni III.

## 6. PORNIREA

6.1



**Nu porniti niciodata pompa decat dupa ce ati umplut-o complet cu lichid.**

Inainte de pornire, controlati ca pompa sa fie amorsata in mod corect, urmind umplerea completa cu apa curata prin orificiul prevazut in acest scop pe corpul pompei dupa ce ati inlaturat dopul (**Fig. F**). **Functionarea in gol provoaca degradarea simeringurilor.** Dopul de umplere va trebui sa fie reinsurubat cu grija.

- 6.2 Cuplati tensiunea si controlati, pentru versiunea trifazica, sensul corect de rotire, care, privind motorul din partea elicei de racire, va trebui sa fie sensul orar. **Fig.G.** In caz contrar schimbati intre ei oricare doi conductori de faza, dupa ce ati deconectat pompa de la rețeaua de alimentare.

## 7. MASURI DE PRECAUTIE

- 7.1 Electropompa nu trebuie sa fie supusa la mai mult de 20 de porniri pe ora in asa fel incat sa nu supuneti motorul la solicitari termice excesive.
- 7.2 Punerea in functiune dupa o lunga perioada de inactivitate cere repetarea operatiilor de pornire mai inainte enumerate.
- 7.3 Este bine sa pozitionati pompa cat mai aproape posibil de lichidul de pompare. (**Fig.I – pag.74**)

## 8. INTRETINERE SI CURATARE



**Electropompa nu trebuie sa fie demontata decat de personal specializat si calificat, dotat cu toate sculele cerute de normativele specifice in materie.** In orice caz, toate interventiile de reparare si intretinere trebuie efectuate dupa deconectarea pompei de la rețeaua electrica.

## 9. MODIFICARI SI PIESE DE SCHIMB



**Orice modificare neautorizata in prealabil absolve constructorul de orice responsabilitate.**



**In cazul in care cablul de alimentare cu energie electrica al acestui aparat se va deteriora, reparatia trebuie sa fie efectuata de catre personal calificat pentru a evita orice risc.**

### 9.1 Scoaterea si inlocuirea cablului de alimentare

Inainte de a incepe aceasta operatiune asigurati-va ca electropompa sa nu fie racordata la rețeaua de alimentare.

**Pentru versiunea fara presostat:** Scoateti capacul cutiei de borne desuruband cele 4 suruburi care o fixeaza. Scoateti cele trei borne L-N - ⊕ si desfaceti firul maro, firul albastru si firul galben-verde, care provin din cablul de alimentare, dupa ce ati demontat presetupa.

**Versiune cu presostat tip TELEMECANIQUE / SQUARE D – TELEMECANIQUE / ITALTECNICA:**

- **partea de cablu cu stecherul de la presostat:** desurubati surubul capacului presostatului cu ajutorul unei surubelnite si scoateti capacul extragindu-l de la baza presostatului. Desfaceti firul galben-verde desfacind surubul de impamantare. Desfaceti de pe aceeasi parte firul albastru si firul maro de la bornele respective. Slabiti piulita cablului de prindere de la presostat si trageți cablul astfel desfacut.
- **partea de cablu de la presostat la sirul de borne:** desurubati piulita capacului presostatului cu ajutorul unei surubelnite si scoateti capacul. Desfaceti firul galben-verde desurubind clema de impamantare pe partea dreapta. Desfaceti in continuare pe aceeasi parte, firul albastru si

firul maro de la respectivele borne desfacind suruburile. Slabiti piulita de prindere a cablului de presostat pe partea dreapta si trageti cablul astfel desfacut. Scoateti capacul care acopera sirul de borne desuruband cele 4 suruburi. Desfaceti cele trei borne L - N -  $\oplus$  si desfaceti cele trei fire (maro, albastru si galben-verde) provenite de la presostat, dupa ce ati slabit presetupa.

**Inlocuirea cablului de alimentare trebuie sa se faca folosind cablu de acelasi tip (de exemplu, H05 RN-F sau H07 RN-F in functie de instalatie) si avand aceeasi terminatie, urmind ordinea de lucru inversa fata de cea de montare.**

**ATENTIE:** In functie de instalare si in cazul pompelor care nu sunt prevazute cu cablu, prevedeti cabluri de alimentare tip H05 RN-F pentru uz intern si H07 RN-F pentru uz extern, dotate cu stecher (EN 60335-2-41). Pentru cabluri de alimentare fara stecher, prevedeti un dispozitiv de deconectare de la retea de alimentare (ex.: intrerupator magnetotermic) cu contacte de separare de cel putin 3 mm pentru fiecare pol.

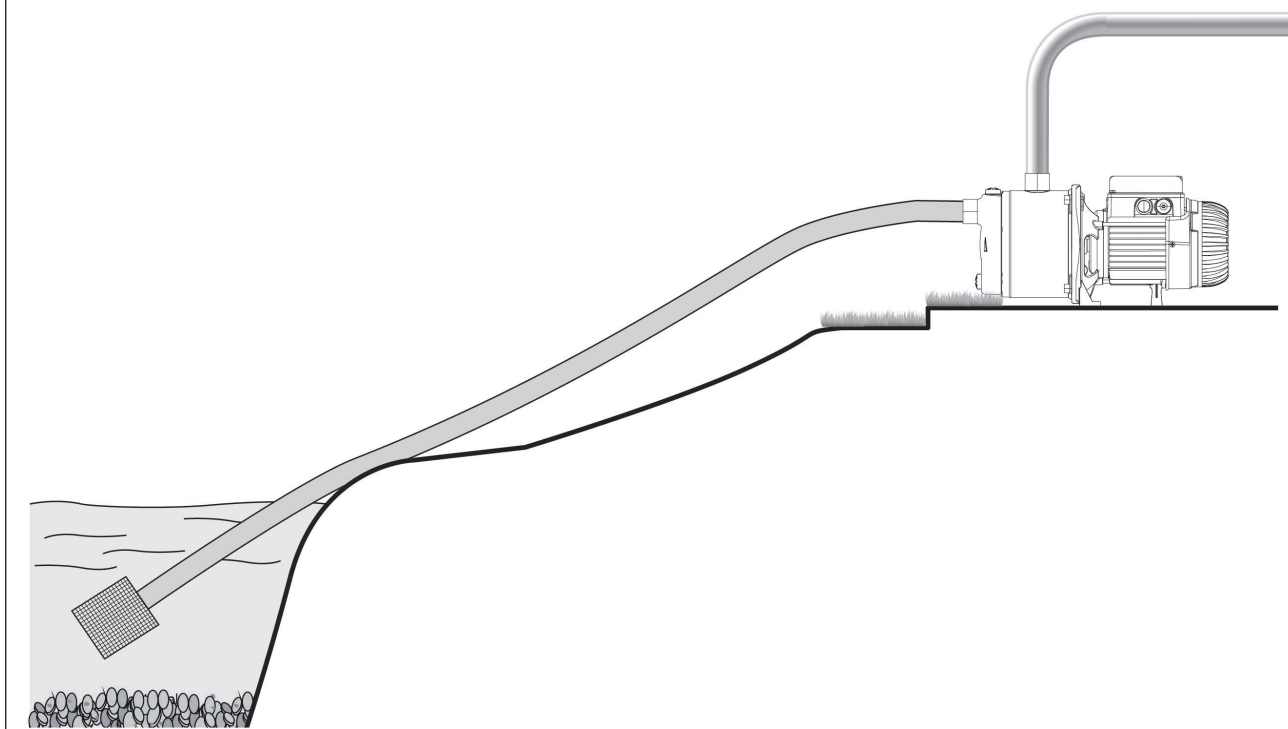
#### 10. CONSTATAREA SI REMEDIEREA DEFECTIUNILOR

DEFECTIUNI	VERIFICARI (cauze)	REMEDII
1. Motorul nu porneste si nu face zgomot.	A. Verificati conexiunile electrice. B. Verificati ca motorul sa fie sub tensiune. C. Verificati sigurantele de protectie.	C. Daca sunt arse, inlocuiti-le (daca se ard la intervale scurte, motorul are un scurt-circuit).
2. Motorul nu porneste dar face zgomot.	A. Verificati ca tensiunea din retea sa corespunda cu cea de pe tablita. B. Verificati ca legaturile electrice sa fie corecte. C. Verificati prezenta tuturor fazelor (3~) in tabloul electric. D. Cautati cauzele posibile de blocare. E. Verificati starea condensatorului.	B. Corectati eventualele erori. C. In caz negativ, refixati faza care lipseste. D. Inlaturati blocajele. E. Inlocuiti condensatorul.
3. Rotorul se roteste cu dificultate.	A. Verificati ca tensiunea de alimentare sa fie suficienta. B. Verificati frecarea intre partile mobile si fixe ale pompei.	B. Procedati la eliminarea cauzei frecarilor.
4. Pompa nu furnizeaza apa.	A. Pompa nu a fost amorsata corect. B. Verificati rotirea motoarelor trifazice in sens corect. C. Teava de aspiratie cu diametru insuficient. D. Sorbul blocat.	A. Umpleti cu apa pompa si conducta de aspirare daca nu este autoamorsabila si efectuati amorsarea. B. Schimbati intre ele cele doua fire de alimentare. C. Inlocuiti teava cu una cu diametru mai mare. D. Curatati sorbul.
5. Pompa nu se amorseaza.	A. Conducta de aspirare sau sorbul aspira aer. B. Contrapanta tevii de aspirare favorizeaza formarea unor acumulari de aer.	A. Eliminati fenomenul si repetati operatia de amorsare. B. Corectati inclinarea tevii de aspirare.
6. Debitul este insuficient.	A. Sorbul este blocat. B. Rotorul este uzat sau blocat. C. Tubul de aspirare are diametrul insuficient. D. Verificati rotirea motorului in sens corect.	A. Curatati sorbul. B. Indepartati blocajele sau inlocuiti piesele uzate. C. Inlocuiti tubulatura cu una de diametru mai mare. D. Schimbati intre ele cele doua fire de alimentare.
7. Pompa vibreaza si are o functionare zgomotoasa.	A. Verificati ca pompa si tubulatura sa fie bine fixate. B. Exista cavitate in pompa, respectiv cererea de apa depaseste capacitatea pompei. C. Pompa functioneaza in alti parametri decat cei indicati.	A. Fixati cu mare grija partile desfacute. B. Reduceti inaltimea de aspiratie sau controlati pierderile de sarcina. C. Poate fi utila limitarea debitului de livrare.



Modello / Modèle / Model / Modell / Model / Modelo / Modell / Model / Модель / Μοντέλο / نموذج • Malli / Model / Model / Modell / مدل	Prevalenza / Hauteur d'élévation / Head up / Förderhöhe / Overwicht / Prevalencia / Maximal pumphöjd / Manometrik yükseklik / Hanop / Μανομετρικό / التفتوق / Nostokorkeus / Wysokość ciśnienia / Napor / Emelési magasság / ارتفاع پمپاژ	
	<i>Hmax (m.) 2 poles 50 Hz</i>	<i>Hmax (m.) 2 poles 60 Hz</i>
JET 62 / JETINOX 62 / JETCOM 62 / AQUAJETCOM 62 / GARDEN-COM 62	42.1	41.5
JET 82 / JETINOX 82 / JETCOM 82 / AQUAJET 82 / AQUAJETINOX 82 / AQUAJETCOM 82 / GARDEN-JET 82 / GARDEN-INOX 82 / GARDEN-COM 82	46.8	46.1
JET 92 / JETINOX 92 / JETCOM 92 / AQUAJET 92 / AQUAJETINOX 92 / AQUAJETCOM 92 / GARDEN-JET 92 / GARDEN-INOX 92	36.6	36.2
JET 102 / JETINOX 102 / JETCOM 102 / AQUAJET 102 / AQUAJETINOX 102 / AQUAJETCOM 102 / GARDEN-JET 102 / GARDEN-INOX 102 / GARDEN-COM 102	53.5	53
JET 112 / JETINOX 112 / AQUAJET 112 / AQUAJETINOX 112	61.4	62
JET 132 / JETINOX 132 / JETCOM 132 / AQUAJET 132 / AQUAJETINOX 132 / GARDEN-JET 132 / GARDEN-INOX 132	47.9	49.1

**FIG. I**









**DAB PUMPS LTD.**

6 Gilbert Court  
Newcomen Way  
Severalls Business Park  
Colchester  
Essex  
C04 9WN - UK  
salesuk@dwtgroup.com  
Tel. +44 0333 777 5010

**DAB PUMPS BV**

'tHofveld 6 C1  
1702 Groot Bijgaarden - Belgium  
info.belgium@dwtgroup.com  
Tel. +32 2 4668353

**DAB PUMPS INC.**

3226 Benchmark Drive  
Ladson, SC 29456 - USA  
info.usa@dwtgroup.com  
Tel. 1- 843-797-5002  
Fax 1-843-797-3366

**OOO DAB PUMPS**

Novgorodskaya str. 1, block G  
office 308, 127247, Moscow - Russia  
info.russia@dwtgroup.com  
Tel. +7 495 122 0035  
Fax +7 495 122 0036

**DAB PUMPS POLAND SP. z.o.o.**

Ul. Janka Muzykanta 60  
02-188 Warszawa - Poland  
polska@dabpumps.com.pl

**DAB PUMPS (QINGDAO) CO. LTD.**

No.40 Kaituo Road, Qingdao Economic &  
Technological Development Zone  
Qingdao City, Shandong Province - China  
PC: 266500  
sales.cn@dwtgroup.com  
Tel. +86 400 186 8280  
Fax +86 53286812210

**DAB PUMPS IBERICA S.L.**

Calle Verano 18-20-22  
28850 - Torrejón de Ardoz - Madrid  
Spain  
Info.spain@dwtgroup.com  
Tel. +34 91 6569545  
Fax: + 34 91 6569676

**DAB PUMPS B.V.**

Albert Einsteinweg, 4  
5151 DL Drunen - Nederland  
info.netherlands@dwtgroup.com  
Tel. +31 416 387280  
Fax +31 416 387299

**DAB PUMPS SOUTH AFRICA**

Twenty One industrial Estate,  
16 Purlin Street, Unit B, Warehouse 4  
Olifantsfontein - 1666 - South Africa  
info.sa@dwtgroup.com  
Tel. +27 12 361 3997

**DAB PUMPEN DEUTSCHLAND GmbH**

Tackweg 11  
D - 47918 Tönisvorst - Germany  
info.germany@dwtgroup.com  
Tel. +49 2151 82136-0  
Fax +49 2151 82136-36

**DAB PUMPS HUNGARY KFT.**

H-8800  
Nagykanizsa, Buda Ernő u.5  
Hungary  
Tel. +36 93501700

**DAB PUMPS DE MÉXICO, S.A. DE C.V.**

Av Amsterdam 101 Local 4  
Col. Hipódromo Condesa,  
Del. Cuauhtémoc CP 06170  
Ciudad de México  
Tel. +52 55 6719 0493

**DAB PUMPS OCEANIA PTY LTD**

426 South Gippsland Hwy,  
Dandenong South VIC 3175 – Australia  
info.oceania@dwtgroup.com  
Tel. +61 1300 373 677

**DAB PUMPS S.p.A.**

Via M. Polo, 14 - 35035 Mestrino (PD) - Italy  
Tel. +39 049 5125000 - Fax +39 049 5125950  
www.dabpumps.com

---

**ISTRUZIONI PER LA REGOLAZIONE DEL PRESSOSTATO  
INSTRUCTIONS POUR LE REGLAGE DE CONTACTEURS-MANO  
INSTRUCTIONS FOR ADJUSTING THE PRESSURE SWITCH  
ANLEITUNGEN FÜR DIE REGELUNG VON DRUCKSCHALTERN  
RICHTLIJNEN VOOR DE REGELING VAN DRUKSCHAKELAARS  
INSTRUCCIONES PARA LA REGULACION DEL PRESÓSTATO  
ISTRUKTIONER FOR INSTALLNING AV PRESSOSTAT  
РУКОВОДСТВО ПО РЕГУЛЯЦИИ РЕЛЕ ДАВЛЕНИЯ  
PAINEKYTKIMEN SÄÄTÖOHJEET  
BEÁLLÍTÁSI UTASÍTÁS PRESSZOSZTÁTOKHOZ**

---

**SQUARE D**

**TELEMECANIQUE**

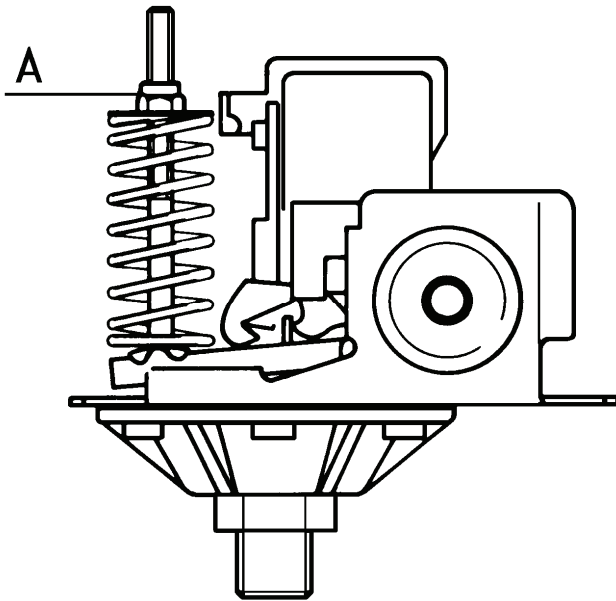
**SQUARE D - TELEMECANIQUE**

**ITALTECNICA**

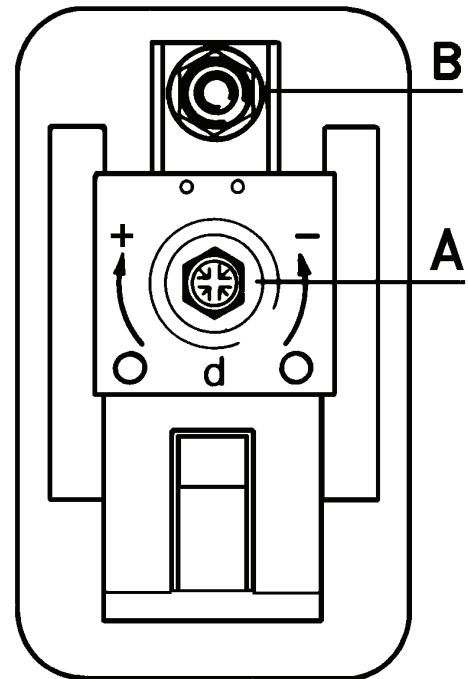
<b>ITALIANO</b>	pag.	1
<b>FRANÇAIS</b>	page	2
<b>ENGLISH</b>	page	3
<b>DEUTSCH</b>	seite	4
<b>NEDERLANDS</b>	bladz	5
<b>ESPAÑOL</b>	pág.	6
<b>SVENSKA</b>	sid.	7
<b>РУССКИЙ</b>	стр.	8
<b>SUOMI</b>	sivu	9
<b>MAGYAR</b>	oldal	10

---

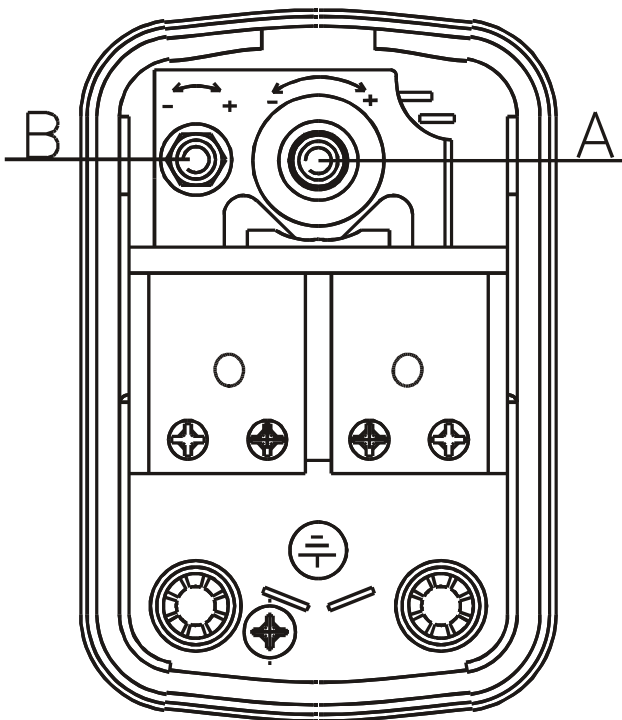
Square D



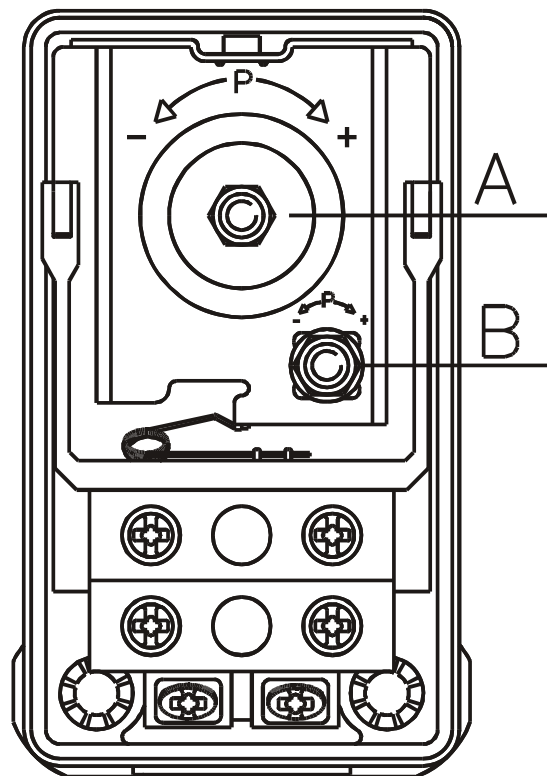
Telemecanique



Square D - Telemecanique



Italtecnica



## ISTRUZIONI PER LA REGOLAZIONE DEL PRESSOSTATO

I gruppi automatici di pressurizzazione sono forniti con una regolazione di fabbrica adeguata alla maggior parte di impianti ed esigenze.

È comunque possibile variare la regolazione del pressostato per meglio adattare il gruppo a richieste diverse.

### REGOLAZIONE DELL'AUTOMATISMO DI COMANDO

1. Stabilire il valore di pressione minima desiderato (partenza pompa).
2. Regolare la pressione di precarica del serbatoio di accumulo di 0,2 bar inferiore al valore di pressione minima. Questa operazione deve essere effettuata solo dopo aver svuotato l'acqua dal serbatoio.
3. Dopo aver identificato il modello del pressostato fornito a corredo della pompa, procedere alla taratura seguendo le indicazioni riportate a seguito verificando i valori stabiliti con l'aiuto del manometro.
  - a) **Square D:**
    - avvitare il dado A per variare il valore della pressione di partenza. Automaticamente cambierà anche il valore della pressione di arresto in quanto il differenziale non è variabile;
    - agire sul dado A in senso opposto per effettuare l'operazione contraria.
  - b) **Telemecanique / Square D – Telemecanique:**
    - avvitare il dado B per diminuire il valore della pressione di partenza, variando di conseguenza il differenziale;
    - avvitare il dado A per aumentare il valore della pressione di arresto;
    - agire sui dadi A e B in senso opposto per effettuare l'operazione contraria.
  - c) **Italtecnica:**
    - Allentare completamente il dado del differenziale (B);
    - Agire sul dado di intervento minimo (A) fino a stabilire il valore di chiusura dei contatti (start della pompa) – ruotando in senso orario la pressione di start aumenta, al contrario diminuisce;
    - Avvitare il dado del differenziale (B) fino ad ottenere la pressione d'interruzione desiderata.

### RICERCA E SOLUZIONE INCONVENIENTI

INCONVENIENTI	VERIFICHE (possibili cause)	RIMEDI
1. Il motore non parte.	A. Verificare che il pressostato sia sotto tensione. B. Verificare che la pressione di precarica del serbatoio non sia superiore a quella di minima del pressostato.	B. Diminuire la pressione di precarica di 0,2 bar al di sotto della pressione minima del pressostato.
2. Il motore non si arresta quando la richiesta d'acqua è cessata.	A. Verificare che la pressione di taratura del pressostato per l'arresto del motore non sia superiore a quella che la pompa può generare (aspirazione + mandata). B. Verificare che i contatti del pressostato siano liberi nel loro movimento.	A. Regolare il pressostato per una pressione inferiore. B. In caso contrario sostituire il pressostato.
3. Il pressostato interviene con frequenti attacchi e stacchi durante la normale erogazione d'acqua.	A. Verificare la taratura del pressostato che sarà comunque troppo bassa. B. Verificare l'integrità della membrana del vaso di espansione (se utilizzato).	A. Aumentare il valore di taratura del pressostato fino al superamento dell'inconveniente. Non dimenticare poi di ripristinare la precarica del serbatoio in funzione della pressione di attacco. B. In caso contrario provvedere a rimuovere l'inconveniente.



## INSTRUCTIONS POUR LE REGLAGE DES CONTACTEURS-MANO

Les groupes automatiques de surpression sont équipés avec un contacteur-mano dont le réglage en usine est adapté à la majorité des cas d'utilisation.

Il est cependant possible de modifier ce réglage pour mieux adapter le surpresseur aux conditions d'utilisation.

### REGLAGE DU CONTACTEUR-MANOMETRIQUE

1. Déterminer la valeur de la pression d'enclenchement désirée (démarrage de la pompe).
2. Prégonfler le réservoir à vessie à 200 grammes (0,2 bar) AU-DESSOUS de la valeur de la pression d'enclenchement. Cette opération ne peut être réalisée qu'après avoir vidé l'eau du réservoir.
3. Après avoir identifié le type de contacteur monté sur la pompe, effectuer le réglage en suivant les indications ci-dessous, tout en vérifiant les valeurs à obtenir à l'aide du manomètre.

#### a) **Square D:**

- visser le boulon A pour modifier la valeur de la pression d'enclenchement. Automatiquement, la valeur de la pression de déclenchement changera dans la même proportion, car le différentiel ou écart de pression reste fixe;
- agir sur le boulon A dans le sens inverse pour obtenir une baisse pression.

#### b) **Telemecanique / Square D – Telemecanique:**

- visser le boulon B pour diminuer la valeur de la pression d'enclenchement, ce qui modifie en conséquence l'écart;
- visser le boulon A pour augmenter la valeur de la pression de déclenchement;
- agir sur les boulons A et B en sens inverse pour obtenir un résultat contraire.

#### c) **Italtecnic:**

- Desserrer complètement l'écrou du différentiel (B);
- Agir sur l'écrou de mise en marche (A) jusqu'à établir la valeur d'enclenchement;
- Visser l'écrou du différentiel (B) jusqu'à obtenir la valeur de déclenchement désirée.

### RECHERCHES ET SOLUTIONS A DEFAUTS

DEFAUTS	VERIFICATIONS (cause possible)	SOLUTIONS
1. Le moteur ne tourne pas.	A. Vérifier que le contacteur est sous tensions. B. Vérifier que la pression de prégonflage du réservoir n'est pas supérieure à celle d'enclenchement du contacteur-mano.	B. Faire baisser la pression de prégonflage de 0,2 bar au-dessous de la pression d'enclenchement du contacteur-mano.
2. Le moteur ne s'arrête pas quand le passage d'eau est terminé.	A. Vérifier que la pression de déclenchement du contacteur ne soit pas supérieure à celle que peut générer la pompe (H.M.T. totale, aspiration + refoulement). B. Vérifier que les contacts du pressostat sont libres dans leur mouvement.	A. Abaisser la pression de déclenchement du contacteur-mano. B. Si ce n'est pas le cas, remplacer le pressostat.
3. Le contacteur marche en "mitrailleuse" durant le passage de l'eau.	A. Vérifier le réglage du contacteur qui est sans doute trop bas. B. Vérifier l'intégrité de la membrane du vase d'expansion (si ce dernier est utilisé).	A. Augmenter les valeurs de réglage du contacteur jusqu'à la disparition du phénomène. Ne pas oublier ensuite de revoir le prégonflage du réservoir en fonction de la nouvelle pression d'enclenchement du contacteur-mano. B. Si ce n'est pas le cas, éliminer l'inconvénient.

**INSTRUCTIONS FOR ADJUSTING THE PRESSURE SWITCH**

The automatic pressurization groups are provided with a factory setting that is sufficient for most plants and requirements. However, the setting of the pressure switch may be adjusted to adapt the group to meet different requirements.

**ADJUSTMENT OF THE CONTROL MECHANISM**

1. Establish the minimum desired pressure value (leaving the pump).
2. Set the storage tank preloading pressure 0,2 bar less than the minimum pressure level. This operation must be carried out only after having drained all the out the tank.
3. After having identified the model of pressure switch supplied with supplied with the pump, calibrate it following the indications given below and checking the established values with a pressure gauge.
  - a) **Square D:**
    - tighten the nut A to vary the starting pressure value. This will automatically change the stopping pressure value; as the differential cannot be varied;
    - loosen the nut A to perform the opposite operation.
  - b) **Telemecanique / Square D – Telemecanique:**
    - tighten the nut B to decrease the starting pressure value, Thus varying the differential;
    - tighten the nut A to increase the stopping pressure value;
    - loosen nuts A and B to perform the opposite operation.
  - c) **Italtecnica:**
    - Turn up completely differential nut (B);
    - Adjust range nut (A) to wished cut-in pressure (pump start);
    - Turn down differential nut (B) up to wished cut-out pressure.

**FAULT FINDING CHART**

FAULT	CHECK (possible cause)	REMEDY
1. The motor does not start.	A. Check that the pressure switch is live. B. Ensure that the tank preloading pressure is not higher than the minimum value of the pressure switch.	B. Set the preloading pressure 0,2 bar below the minimum value of the pressure switch.
2. The motor does not stop when the demand for water has ceased.	A. Ensure that the value at which the pressure switch is set to stop the motor is not higher than the pressure than the pump can generate (suction + delivery). B. Check that the pressure switch contacts move freely.	A. Set the pressure switch at a lower pressure. B. Otherwise change the pressure switch.
3. The pressure switch, starting and stopping frequently during normal water delivery.	A. Check the setting of the pressure switch which will certainly be too low. B. Check that the diaphragm of the expansion chamber (if used) is unbroken.	A. Increase the setting values of the pressure switch until the problem is overcome. Do not forget to reset the minimum intervention pressure. B. Otherwise remove the fault.

### ANLEITUNGEN FÜR DIE DRUCKWÄCHTEREINSTELLUNG

Die automatischen Verdichtungsaggregate werden werkseitig für den größten Teil der Anlagen und Anforderungen geeignet eingestellt.

Die Einstellung des Druckwächters kann jedoch verändert werden, um das Aggregat besser den Anforderungen anzupassen.

#### EINSTELLUNG DER STEUER - AUTOMATIK

1. Den gewünschten Mindestdruck festlegen (Pumpenanlauf).
2. Den Vorbelastungsdruck des Sammel tanks um 0,2 bar unter den Mindestdruck einstellen. Dieser Vorgang darf nur bei entleertem Tank erfolgen.
3. Nachdem das Modell des mit der Pumpe mitgelieferten Druckwächters festgestellt wurde, entsprechend der folgenden Anweisungen einstellen, wobei die gewünschten Werte mit Hilfe eines Manometers geprüft werden.
  - a) **Square D:**
    - durch Einschrauben der Mutter A den Wert des Anlaufdrucks verändern. Damit verändert sich automatisch auch der Wert des Anhaltedrucks, weil das Differential nicht variabel ist;
    - für den entgegengesetzten Vorgang die Mutter A aufschrauben.
  - b) **Telemecanique / Square D – Telemecanique:**
    - durch Einschrauben der Mutter B den Wert des Anlaufdrucks vermindern, wodurch auch das Differential verändert wird;
    - die Mutter A einschrauben, um den Wert des Anhaltedrucks zu erhöhen;
    - für den entgegengesetzten Vorgang die Muttern A und B aufschrauben.
  - c) **Italtecnica:**
    - Die Differentialschraub (B) völlig lockern;
    - Auf die Feldschraube (A) einwirken, bis zum festgesetzten Kontaktverschlußwert;
    - Die Differentialschraube (B) einschrauben, bis den gewünschten Ausschaltungsdruck zu bekommen.

#### STÖRUNGSURSACHEN

STÖRUNG	KONTROLLEN (mögliche Ursachen)	ABHILFEN
1. Der Motor läuft nicht an.	A. Kontrollieren, ob der Druckwächter unter Spannung steht. B. Sicherstellen, daß der Vorbelastungsdruck des Tank unter dem Mindestdruck des Druckwächters liegt.	B. Den Vorbelastungsdruck um 0,2 bar unter den Mindestdruck des Druckwächters einstellen.
2. Der Motor stellt sich nicht ab, wenn die Wasseranforderung eingestellt wird.	A. Kontrollieren, ob der Einstelldruck des Druckwächters für das Anhalten des Motors nicht etwa höher ist, als der von der Pumpe erzugbare Druck (Ansaugung + Förderleistung). B. Kontrollieren, ob die Kontakte des Druckwächters frei beweglich sind.	A. Den Druckwächter auf einen niedrigeren Druck einstellen. B. Im gegenteiligen Fall den Druckwächter wechseln.
3. Während der normalen Wasserlieferung wird der Druckwächter mit häufigem Ein- und Ausschalten ausgelöst.	A. Die Einstellung des Druckwächters kontrollieren, die in diesem Fall wahrscheinlich zu niedrig ist. B. Die Unversehrtheit der Membran des Ausdehnungsgefäßes (falls verwendet) kontrollieren.	A. Den Einstellwert des Druckwächters erhöhen, bis die Störung behoben ist. Anschließend daran denken, daß die Vorbelastung des Tanks gemäß des Auslösedrucks wieder hergestellt werden muß. B. Im gegenteiligen Fall die Störungsursache beseitigen.

**RICHTLIJNEN VOOR DE REGELING VAN DRUKSCHEKELAARS**

De automatische hydrofoorgroepen zijn uitgerust met een drukschakelaar waarvan de regeling in de fabriek aangepast is aan de meest voorkomende toepassingen.

Het is eveneens mogelijk de instelling van de drukschakelaar te wijzigen om de hydrofoorgroep aan te passen voor diverse toepassingen.

**INSTELLING VAN DE DRUKSCHAKELAAR**

1. Stel de gewenste inschakeldruk vast (opstarten van de pomp).
2. Zet de membraanketel op druk - 200 gr. minder dan de inschakeldruk van de pomp. Dit mag alleen gebeuren wanneer de membraanketel helemaal leeg is.
3. Na het type van de drukschakelaar gecontroleerd te hebben, de regeling op de volgende wijze uitvoeren, rekening houdend met de aangegeven waarden op de manometer.
  - a) **Square D:**
    - Verdraai de schroef A om de inschakeldruk aan te passen. Automatisch wordt in dezelfde verhouding de uitschakeldruk aangepast, omdat het differentieel ongewijzigd blijft.
    - Draai de schroef A in omgekeerde zin om een lagere druk te bekomen.
  - b) **Telemecanique / Square D – Telemecanique:**
    - Verdraai de schroef B om de inschakeldruk te verlagen, wat een wijziging in het differentieel tot gevolg heeft.
    - Verdraai de schroef A om de uitschakeldruk te verhogen.
    - Draai de schroef A en B in de omgekeerde zin om een tegengesteld resultaat te bekomen.
  - c) **Italtecnica:**
    - Draai de differentieelmoer (B) helemaal los;
    - Draai de inschakelmoer van het minimum (A) totdat de sluitwaarde van de contacten (start van de pomp) is bepaald – door hem met de klok mee te draaien wordt de startdruk verhoogd, door hem tegen de klok in te draaien, wordt deze verlaagd;
    - Draai de moer van het differentieel (B) totdat de gewenste onderbrekingsdruk is bereikt.

**OPZOEKEN EN OPLOSSEN VAN STORINGEN**

STORING	NAZICHT MOGELIJKE OORZZAK	OPLOSSING
1. De motor draait niet.	A. Controleer of de drukschakelaar onder spanning staat. B. De voordruk in de membraanketel is te laag.	B. Verhoog de voordruk tot 0,2 bar lager dan de inschakeldruk van de drukschakelaar.
2. De motor stopt niet wanneer de waterafname is beëindigd.	A. Controleer of de uitschakeldruk van de drukschakelaar niet hoger ingesteld staat dan de druk die de pomp kan ontwikkelen. B. Controleer of de drukschakelaarconnectors vrij kunnen worden bewogen.	A. Verlaag de uitschakeldruk van de drukschakelaar. B. Vervang de drukshakelaar indien dit niet het geval is.
3. De drukschakelaar slaat op en af tijdens de waterafname.	A. Controleer de regeling van de drukschakelaar die hoogstwaarschijnlijk te laag is. B. Controleer of het membraan in de expansietank (indien gebruikt) niet beschadigd is.	A. Verhoog de instelling van de drukschakelaar tot dit fenomeen verdwenen is. Vergeet niet vervolgens de voordruk in de membraanketel aan de nieuwe instelling van drukschakelaar aan te passen. B. Neen in geval van beschadiging de oorzaak van het defect weg.

## INSTRUCCIONES PARA LA REGULACION DEL PRESÓSTATO

Los grupos automáticos de de presurización vienen provistos con una adecuada regulación de la mayoría de instalaciones y exigencias.

### REGULACIÓN DEL AUTOMATISMO DE LA PUESTA EN MARCHA

1. Establecer el valor mínimo de presión deseado (arranque de la bomba).
2. Regular la presión de precarga del vaso de expansión a 0,2 bars inferior al valor mínimo de presión. Esta operación debe ser efectuada únicamente después de haber vaciado el agua del vaso de expansión (manómetro del equipo marcará 0 kg/cm<sup>2</sup>).
3. Luego de haber identificado el modelo de presostato suministrado con la bomba, proceder a la tara, siguiendo las indicaciones dadas a continuación, verificando los establecidos con la ayuda del manómetro.
  - a) **Square D:**
    - Apretar la tuerca A para variar el valor de la presión de arranque. Automáticamente cambiará también el valor de la presión de paro, mientras que el diferencial no variará.
    - Apretar la tuerca A en sentido contrario para efectuar la operación opuesta.
  - b) **Telemecanique / Square D – Telemecanique:**
    - Apretar la tuerca B para disminuir el valor de la presión de arranque, variando consiguientemente el diferencial.
    - Apretar la tuerca A para aumentar el valor de la presión de paro.
    - Apretar las tuercas A y B en sentidos contrarios para efectuar las operaciones opuestas.
  - c) **Italtecnica:**
    - Aflojar completamente la tuerca del diferencial (B);
    - Ajustar la tuerca del campo (A) hasta estabilizar el valor de cierre de los contactos;
    - Apretar la tuerca del diferencial (B) hasta obtener la regulación deseada.

### LOCALIZACIONES Y SOLUCIONES A PROBLEMAS

INCONVENIENTES	VERIFICACIONES (posibles causas)	SOLUCIONES
1. El motor no arranca.	A. Verificar que el presostato está bajo tensión. B. Comprobar que la presión de precarga del depósito no sobrepase la mínima del presostato.	B. Disminuir la presión de precarga de 0,2 bar por debajo de la presión mínima del presostato.
2. El motor no se para cuando cesa la demanda de agua.	A. Verificar que la presión de tara del presostato para paro del motor no sea superior al que la bomba pueda generar. (aspiración + impulsión) B. Comprobar que los contactos del presostato queden libres en sus movimientos.	A. Regular el presostato para una presión inferior. B. De no ser así sustituir el presostato.
3. El presostato interviene con frecuentes paros y arranques durante el suministro normal de agua.	A. Verificar la tara del presostato que será posiblemente demasiado baja. B. Comprobar que esté en perfectas condiciones la membrana del depósito de expansión (en el caso se utilice).	A. Aumentar los valores de tara del presostato hasta superar el inconveniente. No olvidar sin embargo de revisar la precarga del vaso en función de la presión mínima de arranque. B. De no ser así arreglar la anomalía.

**INSTRUKTIONER FOR INSTALLNING AV PRESSOSTAT**

De automatiska trycksättningsaggregaten levereras forinstallda på ett värde som passar de flesta anläggningar och krav.

Det är dock möjligt att variera pressostatens installning för att bättre anpassa aggregater för olika krav.

**INSTALLNING AV AUTOMATISK STYRENHET**

1. Fastställ önskat min. tryck (pumpstart).
2. Ställ in behållarens försladdningstryck till 0,2 bar lägre än värdet på min. trycket. Detta arbetsmoment får utföras efter att behållaren tomts vatten.
3. Pressostaten levereras som ett tillbehör till pumpen. Fastställ pressostatens modell och utför därefter kalibrering enligt nedan respektive information. Kontrollera slutningen de installerade värdena med hjälp av en manometer.

**a) Square D:**

- Skruva fast muttern A för att ändra värdet på starttrycket. Värdet på stopptrycket ändras automatiskt, eftersom differentialtrycket inte går att ändra;
- Lossa muttern A för att ändra värdet i motsatt riktning.

**b) Telemecanique / Square D – Telemecanique:**

- Skruva fast muttern B för att minska värdet på starttrycket. Differentialtrycket kommer då att ändras;
- Skruva fast muttern för att öka värdet på stopptrycket;
- Lossa muttrarna A och B för att öka starttrycket resp. sänka stopptrycket.

**c) Italtcnica:**

- Lossa muttern helt på differentialtryckvakten (B).
- Skruva på muttern för min. ingrepp (A) tills värdet för stängning av kontakterna nås (pumpstart). Vrid medurs för att öka starttrycket. Vrid moturs för att minska starttrycket.
- Dra åt muttern på differentialtryckvakten (B) tills önskat stopptryck nås.

**FELSÖKNINGSTABELL**

FEL	KONTROLL (MÖJLIGA ORSAKER)	ÅTGÄRD
1. Motorn startar inte.	A. Kontrollera att pressostaten är ansluten till elnätet. B. Kontrollera att behållarens försladdningstryck inte är högre än pressostatens min. tryck.	B. Minska försladdningstrycket, så att det är minst 0,2 bar lägre än pressostatens min. tryck.
2. Motorn stannar inte när förbrukning av vatten har upphört.	A. Kontrollera att pressostatens kalibreringstryck för stopp av motorn inte är högre än vad pumpen kan ge (insugning + utlopp). B. Kontrollera att tryckvaktens kontakter kan röra sig fritt.	A. Ställ in pressostaten på ett lägre tryck. B. I annat fall, byt tryckvakt.
3. Pressostaten slår till och från under normal vattenförsörjning.	A. Kontrollera om pressostatens kalibrering är alltför låg. B. Kontrollera att membranet i expansionskärlet (om sådant används) är helt.	A. Öka pressostatens kalibreringsvärde så att felet elimineras. Glöm därefter inte att återställa behållarens försladdningstryck för starttrycket. B. I annat fall, avhjälps felorsaken.

## РУКОВОДСТВО ПО РЕГУЛЯЦИИ РЕЛЕ ДАВЛЕНИЯ

Автоматические группы подпора поставляются с фабричной настройкой, отвечающей требованиям большинства систем. Тем не менее существует возможность изменить фабричную регулировку реле давления с тем, чтобы группа наиболее оптимально подходила для специфических условий.

### РЕГУЛЯЦИЯ АВТОМАТИЗМА УПРАВЛЕНИЯ

1. Задать требуемое значение минимального давления (запуск насоса).
2. Отрегулировать предварительное давление в резервуаре-накопителе на 0,2 бар ниже значения минимального давления. Эта операция должна выполняться только после слива воды из резервуара.
3. Определив модель реле давления, прилагающегося к насосу, произвести регулировку, следуя приведенным ниже инструкциям, проверяя получаемые значения при помощи манометра.
  - a) **Square D:**
    - Завинтить гайку А для изменения значения давления запуска. Автоматически изменится также значение давления останова, так как дифференциальное давление не изменяется;
    - Повернуть гайку А в противоположном направлении для осуществления обратной операции.
  - b) **Telemecanique / Square D – Telemecanique:**
    - Завинтить гайку В для уменьшения значения давления запуска, следовательно изменяя также дифференциальное давление;
    - Завинтить гайку А для увеличения значения давления останова;
    - Повернуть гайки А и В в противоположном направлении для осуществления обратной операции.
  - c) **Italtecnica:**
    - Полностью открутить гайку дифференциального давления (В);
    - Повернуть гайку минимального срабатывания (А) вплоть до установки значения замыкания контактов (пуск насоса) – поворачивая по часовой стрелке, давление пуска увеличивается, против часовой стрелки, уменьшается;
    - Закрутить гайку дифференциального давления (В) вплоть до установки нужного давления размыкания.

### ОБНАРУЖЕНИЕ И УСТРАНЕНИЕ НЕИСПРАВНОСТЕЙ

НЕИСПРАВНОСТЬ	ПРОВЕРКИ (возможные причины)	МЕТОДЫ УСТРАНЕНИЯ
1. Двигатель не запускается.	А. Проверить, чтобы реле давления было под напряжением. В. Проверить, чтобы предварительное давление в резервуаре не превышало минимальное значение реле давления.	В. Понизить предварительное давление на 0,2 бар ниже минимального значения реле давления.
2. Двигатель не останавливается, при прерывании подачи воды.	А. Проверить, чтобы установочное значение реле давления для останова двигателя не превышало значение, которое может обеспечить насос (продувная + приточная стороны). В. Проверить, чтобы контакты реле давления не были заблокированы.	А. Отрегулировать реле давления на более низкое значение. В. В противном случае заменить реле давления.
3. Реле давления срабатывает, вызывая частые включения и отключения в процессе нормальной подачи воды.	А. Проверить значение тарирования реле давления, которое может быть слишком низким. В. Проверить целостность мембраны в расширительном сосуде (если он используется).	А. Увеличить значение тарирования реле давления вплоть до устранения неисправности. Следует не забыть затем восстановить предварительное давление в резервуаре в зависимости от давления подачи. В. В противном случае устранить неисправность.



**PAINEKYTKIMEN SÄÄTÖOHJEET**

Automaattiset paineistusyksiköt on säädetty tehtaalla, joka soveltuu suurimpiin osiin laitteistoista ja tarpeista. Painekeytkimen säätöä on kuitenkin mahdollista muuttaa yksikö soveltamiseksi erilaisiin vaatimuksiin.

**OHJAUSAUTOMATIIKAN SÄÄTÖ**

- Määritä haluttu minimipaineen arvo (pumpun käynnistys).
- Säädä keräyssäiliön esilatauspaine 0,2 baaria alle minimipaineen arvon. Tämä toimenpide on suoritettava vasta sitten kun vesi on tyhjennetty säiliöstä.
- Kun pumpun ohella toimitetun painekeytkimen malli on tunnistettu, säädä se noudattamalla seuraavassa annettuja ohjeita tarkistamalla määrätty arvot painemittarin kautta.

**a) Square D:**

- ruuvaa kiinni mutteri A muuttaaksesi käynnistyspaineen arvoa. Automaattisesti muuttuu myös pysäytyspaineen arvo, sillä differentiaaliarvoa ei ole mahdollista muuttaa;
- käännä mutteria A vastapäivään suorittaaksesi päinvastaisen toimenpiteen.

**b) Telemecanique / Square D – Telemecanique:**

- ruuvaa kiinni mutteri B vähentääksesi käynnistyspainetta, muuttamalla näin ollen myös differentiaaliarvoa;
- ruuvaa kiinni mutteri A lisätäksesi pysäytyspaineen arvoa;
- käännä muttereita A ja B vastapäivään suorittaaksesi päinvastaisen toimenpiteen.

**c) Italtecnica:**

- Löysää paine-eron säätömutteri (B) kokonaan;
- Säädä alimman laukaisuvarvon mutteria (A), kunnes määrität koskettimien sulkuarvon (pumpun käynnistys) – myötäpäivään käännettäessä käynnistyspaine kasvaa, päinvastaisessa suunnassa se laskee;
- Ruuvaa paine-eron säätömutteria (B) kiinni, kunnes katkaisupaine on halutun mukainen.

**VIANETSINTÄ JA VIKOJEN RATKAISU**

<b>VIKA</b>	<b>TARKASTUKSET (mahdolliset syyt)</b>	<b>KORJAUSTOIMENPITEET</b>
2. Moottori ei käynnisty.	C. Tarkista, että painekeytkimessä on virta. D. Tarkista, että säiliön esipaine ei ole suurempi painekeytkimen minimipaineeseen nähden.	C. Vähennä esilatauspainetta 0,2 baaria alle painekeytkimen minimipaineen.
3. Moottori ei pysähdy kun veden pyyntö pysähtyy.	C. Tarkista, että painekeytkimen säätöpaine moottorin pysäyttämistä varten ei ylitä pumpun aikaansaamaa painetta (imu + paine). D. Tarkista, että painekeytkimen koskettimet pääsevät liikkumaan vapaasti.	C. Säädä painekeytkin alhaisemmalle paineelle. D. Päinvastaisessa tapauksessa vaihda painekeytkin.
4. Painekeytkin kytkeytyy toistuvasti päälle ja pois veden normaalin annostelun aikana.	C. Tarkista painekeytkimen säätö, joka on joka tapauksessa liian alhainen. D. Tarkista paisuntasäiliössä olevan kalvon kunto (jos käytetty).	C. Lisää painekeytkimen säätöarvoa, kunnes ongelma saadaan ratkaistua. Älä unohda palauttaa säiliön esilatausta käynnistyspaineen mukaisesti. D. Päinvastaisessa tapauksessa ratkaise ongelma.

## PRESSZOSZTÁT (NYOMÁSKAPCSOLÓ) BEÁLLÍTÁSI UTASÍTÁS

Az automatikus nyomásfokozó egységek a felhasználói igények nagy részéhez megfelelő gyári beállításokkal kerülnek forgalomba. Mindazonáltal lehetséges a presszosztát beállításának módosítása annak érdekében, hogy jobban megfeleljen az egység működése az igényeknek.

### A VEZÉRLÉS AUTOMATIZMUSÁNAK BEÁLLÍTÁSA

1. Állapítsa meg a kívánt minimális nyomás nagyságát (szivattyú indítás).
2. Állítsa be a tágulási tartály előtöltési nyomását 0,2 bar értékkel kisebbre, mint a minimális nyomás. Ezt a műveletet akkor kell elvégezni, ha előzőleg leengedte a vizet a tartályból.
3. Miután beazonosította a szivattyú tartozékaként szállított presszosztát modellt, végezze el az alábbiakban leírt kalibrációt úgy, hogy a beállított értékeket egy manométer (nyomásmérő) segítségével ellenőrizi.

#### a) Square D:

- Csavarozza be az "A" jelű csavart az indítási nyomás nagyságának változtatása érdekében. Automatikusan változni fog a leállítási nyomás is mivel a differenciál érték nem változtatható;
- Az "A" jelű csavar ellenkező irányú elfordítása a fentivel ellenkező jellegű módosítást eredményez.

#### b) Telemecanique / Square D – Telemecanique:

- Csavarozza be a "B" jelű csavart az indítási nyomás nagyságának csökkentése érdekében, ezzel egyidőben változtatva a differenciál értéket is;
- Csavarozza be az "A" jelű csavart a leállítási nyomás nagyságának növelése érdekében;
- Az "A" és "B" jelű csavarok ellentétes irányú elfordítása a fentiekkel ellenkező jellegű módosítást eredményez.

#### c) Italtecnica:

- Lazítsa ki teljesen a a differenciál érték szabályzó csavart (B);
- Fordítsa el a minimum nyomáshoz tartozó beavatkozás csavarját (A) az érintkezők zárási értékének beállításához (szivattyú indulása): az órajárás szerinti elfordítás növeli az indítási nyomást, míg az ellenkező irányú elfordítás csökkenti azt;
- Csavarozza be a differenciál érték csavarját (B) úgy, hogy elérje a kívánt megszakítási nyomást.

### HIBAKERESÉSI TÁBLÁZAT

RENDELLENESSÉG	ELLENŐRZÉSEK (lehetséges okok)	TEENDŐK
1. A motor nem indul.	A. Ellenőrizze, hogy a presszosztát tápfeszültség alatt van-e. B. Ellenőrizze, hogy a tágulási tartály előtöltési nyomása nem magasabb-e mint a presszosztát minimum nyomása.	B. Csökkentse az előtöltési nyomást 0,2 bar-ral kisebbre mint a presszosztát minimum nyomása.
2. A szivattyúmotor nem áll le, amikor a vízfogyasztás megszűnik.	A. Ellenőrizze, hogy a presszosztát motorleállításhoz tartozó kalibrálási nyomása nem nagyobb-e mint az a nyomás, amit a szivattyú képes kifejteni (szívó+ nyomóág). B. Ellenőrizze, hogy a presszosztát érintkezői szabadon mozognak-e.	A. Állítsa be a presszosztátot egy kisebb nyomás értékre. B. Hiba esetén cserélje ki a presszosztátot.
3. A presszosztát túl gyakori ki és bekapcsolással avatkozik be normál jellegű vízfogyasztás mellett.	A. Ellenőrizze a presszosztát kalibrációját, ami túl alacsony lehet. B. Ellenőrizze a tágulási tartály membránjának épségét (ha van).	A. Növelje a presszosztát kalibrálási értékét addig, amíg meg nem szűnik a hibajelenség. Ezt követően NE feledkezzen meg a tágulási tartály előtöltési nyomásának ismételt beállításáról az új nyomás érték függvényében. B. Hiba esetén végezze el a cserét.





**DAB PUMPS LTD.**

Units 4 and 5, Stortford Hall Industrial Park,  
Dunmow Road, Bishops Stortford, Herts  
CM23 5GZ - UK  
salesuk@dwtgroup.com  
Tel.: +44 1279 652 776  
Fax: +44 1279 657 727

**DAB PUMPS B.V.**

Brusselstraat 150  
B-1702 Groot-Bijgaarden - Belgium  
info.belgium@dwtgroup.com  
Tel.: +32 2 4668353  
Fax: +32 2 4669218

**DAB PUMPS INC.**

3226 Benchmark Drive  
Ladson, SC 29456 USA  
info.usa@dwtgroup.com  
Ph. : 1-843-824-6332  
Toll Free: 1-866-896-4DAB (4322)  
Fax : 1-843-797-3366

**OOO DAB PUMPS**

Novgorodskaya str, 1, bld G, office 308  
127247 Moscow - Russia  
info.dwtru@dwtgroup.com  
Tel.: +7 495 122 00 35  
Fax: +7 495 122 00 36

**DAB PUMPS POLAND SP. z.o.o.**

Mokotow Marynarska  
ul. Postępu 15C  
02-676 Warszawa - Poland  
Tel. +48 223 81 6085

**DAB PUMPS CHINA**

No.40 Kaituo Road, Qingdao Economic &  
Technological Development Zone  
Qingdao City, Shandong Province, China  
PC: 266500  
info.china@dwtgroup.com  
Tel.: +8653286812030-6270  
Fax: +8653286812210

**DAB PUMPS IBERICA S.L.**

Avenida de Castilla nr.1 Local 14  
28830 - San Fernando De Henares - Madrid  
Spain  
info.spain@dwtgroup.com  
Ph.: +34 91 6569545  
Fax: +34 91 6569676

**DAB PUMPS B.V.**

Albert Einsteinweg, 4  
5151 DL Drunen - Nederland  
info.nl@dwtgroup.com  
Tel.: +31 416 387280  
Fax: +31 416 387299

**DWT South Africa**

Podium at Menlyn, 3rd Floor, Unit 3001b,  
43 Ingersol Road, C/O Lois and Atterbury,  
Menlyn, Pretoria, 0181 South-Africa  
info.sa@dwtgroup.com  
Tel +27 12 361 3997  
Fax +27 12 361 3137

**DAB PUMPEN DEUTSCHLAND GmbH**

Tackweg 11  
D - 47918 Tönisvorst - Germany  
info.germany@dwtgroup.com  
Tel.: +49 2151 82136-0  
Fax: +49 2151 82136-36

**DAB UKRAINE Representative Office**

Regus Horizon Park  
4M. Hrinchenka St, suit 147  
03680 Kiev. UKRAINE  
info.ukraine@dwtgroup.com  
Tel. +38 044 391 59 43

**DAB PRODUCTION HUNGARY KFT.**

H-8800  
Nagykanizsa, Buda Ernó u.5  
Hungary  
Tel. +36.93501700

**DAB PUMPS DE MÉXICO, S.A. DE C.V.**

Av Gral Álvaro Obregón 270, oficina 355  
Hipódromo, Cuauhtémoc 06100  
México, D.F.  
Tel. +52 55 6719 0493

**DAB PUMPS S.p.A.**

Via M. Polo, 14 - 35035 Mestrino (PD) - Italy  
Tel. +39 049 5125000 - Fax +39 049 5125950  
www.dabpumps.com